



РУКОВОДСТВО ПОЛЬЗОВАТЕЛЯ

НАСТОЛЬНЫЙ ОРГАНАЙЗЕР

Модели:

CS-GMPB-BK

CS-GMPB-RD

CS-PB-BK

CS-PB-LGY

CS-PEGB-RDBK

CS-PEGB-BK

CS-PEGB-LGYBK



Допустимая
нагрузка
на панель

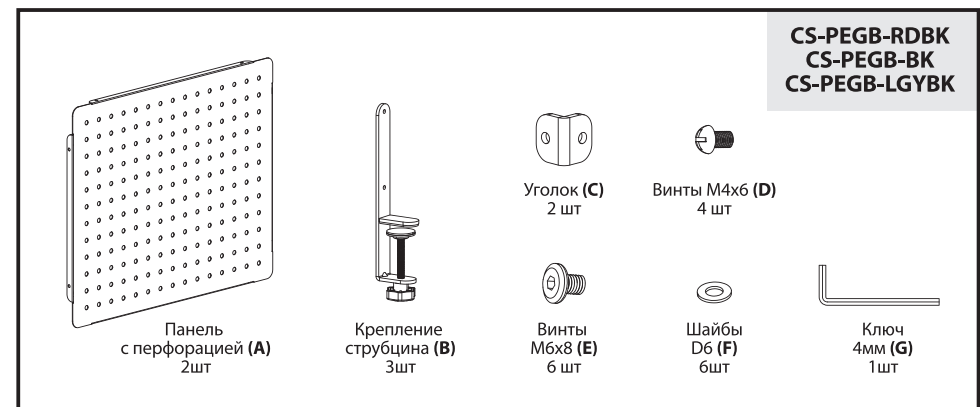
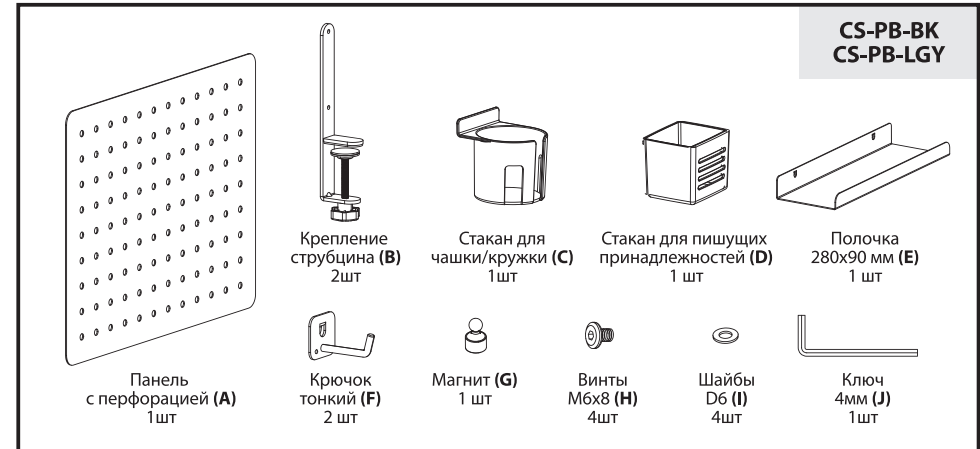
КОМПЛЕКТ ПОСТАВКИ

Поздравляем с покупкой! Вы приобрели отличное решение, которое поможет справиться с организацией рабочего пространства на столе. Если Вы приобрели двойную панель, модели CS-PEGB-RDBK, CS-PEGB-BK или CS-PEGB-LGYBK, то имейте в виду: их можно соединить под прямым углом! Это решение поможет создать функциональную перегородку, давая возможность разграничить пространство между рабочими зонами, а также послужит интересным пространством для хранения нужных вещей со стола. Для сборки нужен ключ (он в комплекте поставки), а вот установка не требует никаких инструментов. К тому же, панели можно поставить и соединить вертикально или горизонтально (см. ниже в инструкции).

Если Ваш выбор пал на модели CS-GMPB-BK, CS-GMPB-RD, CS-PB-BK или CS-PB-LGY, то в комплекте вы обнаружите стаканчики, крючки и магниты – все что нужно для удобного размещения мелочей. На столе – полный порядок.

Не оставляйте упаковочный материал без присмотра. Это может стать опасным игровым материалом для детей. Если у вас есть вопросы, на которые в нашей инструкции не содержится ответа, обратитесь в нашу службу технической поддержки. Cactus гарантирует покупателю отсутствие в данном изделии брака конструкции, сборки, материалов или изготовления в течении 2 лет со дня покупки. Данная гарантия не распространяется на нормальный износ или повреждения, причиненные в результате неправильной эксплуатации, хранения, монтажа или иных ситуаций, напрямую не связанных с производственным браком.

Для получения гарантийного обслуживания позвоните по телефону **+7 495 280 -78- 78, доб. 4994**, напишите по адресу **support@cactus-russia.ru/** **info@cactus-russia.ru/** или найдите адрес ближайшего сервисного центра на сайте **<https://cactus-russia.ru/support/service/>**

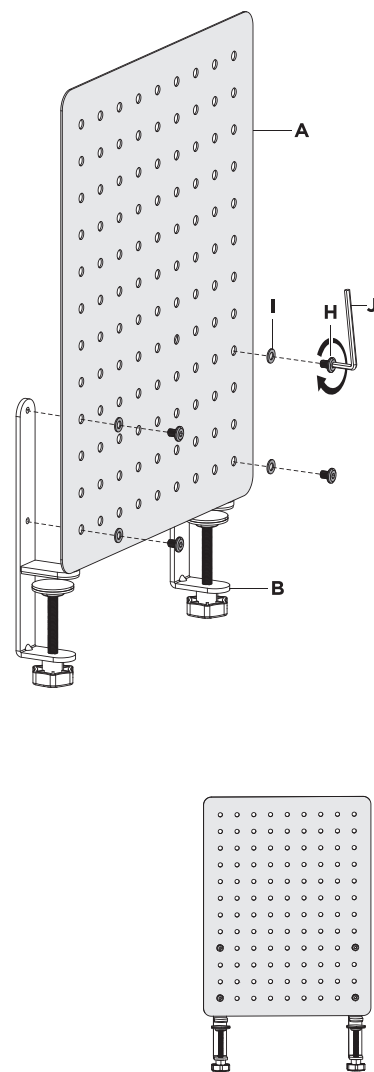
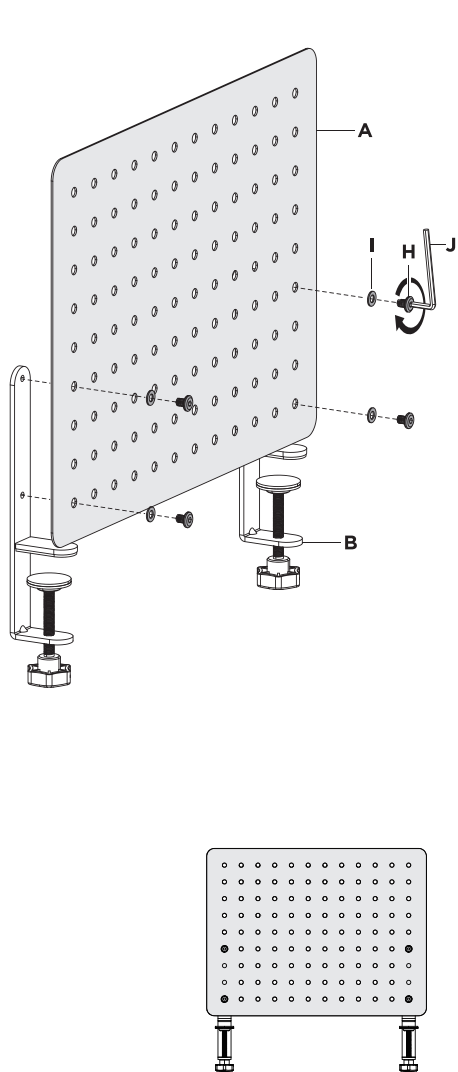


ШАГ 1

Горизонтальная установка

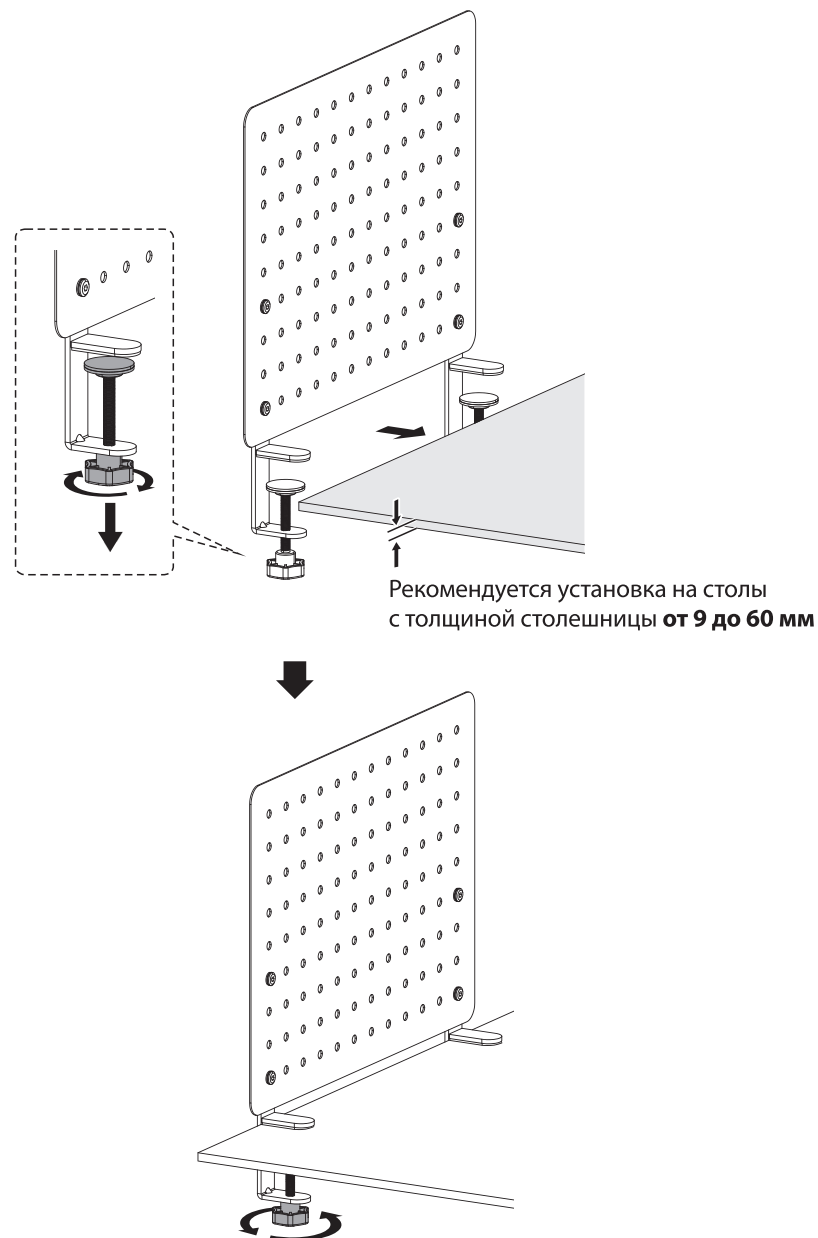
или

Вертикальная установка



ШАГ 2

CS-GMPB-BK, CS-GMPB-RD, CS-PB-BK, CS-PB-LGY



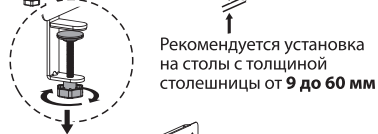
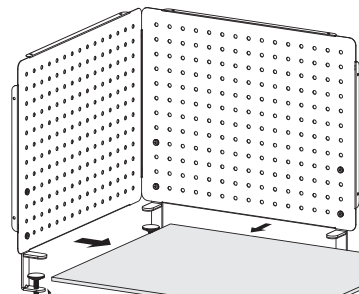
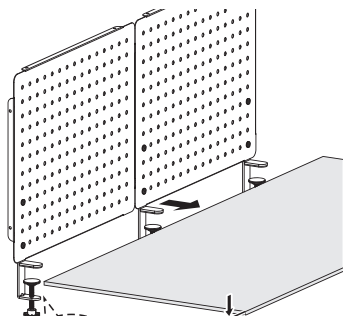
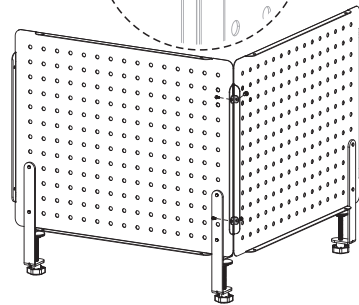
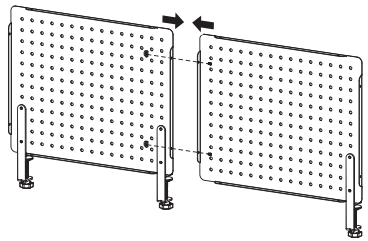
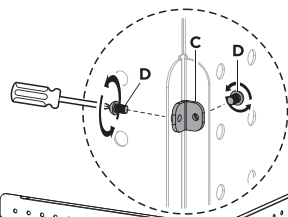
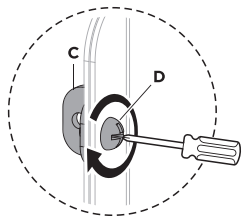
ШАГ 2

CS-PEGB-RDBK, CS-PEGB-BK, CS-PEGB-LGYBK

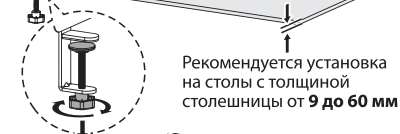
Стандартная установка

или

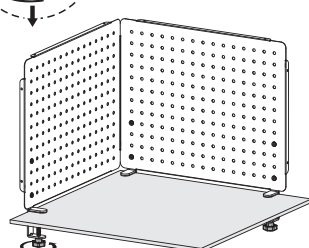
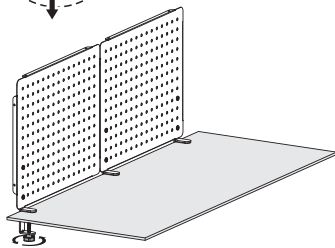
Установка под прямым углом



Рекомендуется установка на столы с толщиной столешницы от 9 до 60 мм



Рекомендуется установка на столы с толщиной столешницы от 9 до 60 мм



ШАГ 3

ПРИМЕРЫ УСТАНОВКИ АКСЕССУАРОВ НА ПЕРФОРИРОВАННУЮ ПАНЕЛЬ

