



**cactus**<sup>®</sup>  
OFFICE ASSISTANT

## Инструкция по заправке картриджей заправочным комплектom Cactus

Используется с моделями картриджей:  
**HP51645A, HP54640A, HP51640C**  
**HP51640M, HP51640Y, HPC6650, HPC6615DN**

(1) Стальной шарик - 2шт.



(2) Наклейка - 2шт.



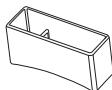
(3) Шило - 1шт.



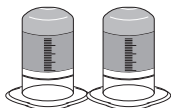
(4) Игла - 2шт.



(5) Держатель картриджа - 1шт.



(6) Шприц объёмом 30мл - 2шт.



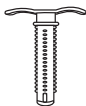
(7) Салфетка - 2шт.



(8) Перчатки - 2шт.



(9) Плунжер - 1шт



(10) Основание плунжера - 1шт



## Инструкция по заправке картриджей

### Шаг 1: Открываем картридж

1. На нижней стороне картриджа, с помощью ножа, или любого острого предмета, аккуратно расцарапайте чёрное (более тёмное) пятно и увидите стальной шарик. С помощью более тонкого конца шила выдавите шарик внутрь картриджа, тем самым освободите отверстие для заправки. (См. Рис. 1.2)

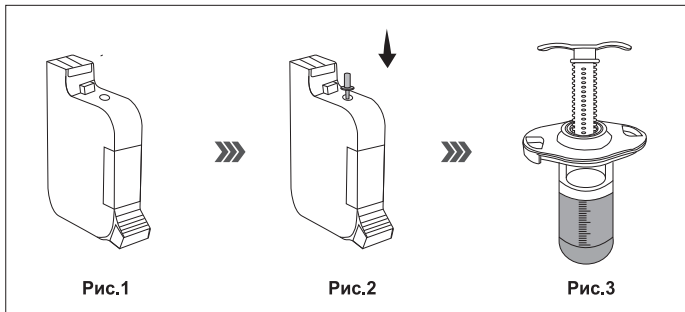


Рис.1

Рис.2

Рис.3

2. Наденьте основание плунжера на шприц с чернилами. Вставьте плунжер в основание. (См. Рис. 3)

3. Наденьте иглу на шприц. (См. Рис. 4)

4. Вставьте иглу шприца в отверстие для заправки. Аккуратно проворачивайте плунжер по часовой стрелке пока чернила не заполнят весь картридж (Порядка 30мл), Снимите иглу после заправки (См. Рис. 5)

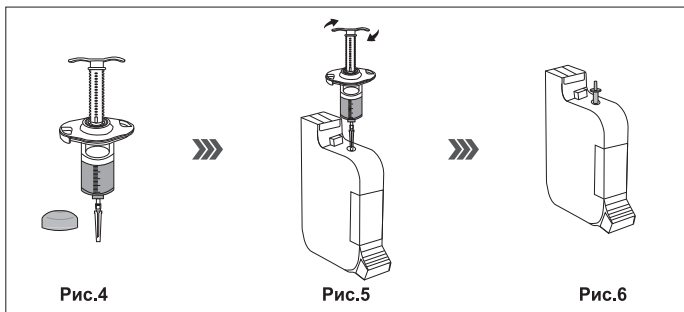


Рис.4

Рис.5

Рис.6

5.Используйте более толстый конец шила для того, чтобы закрыть отверстие для заправки другим стальным шариком. После того как стальной шарик займёт первоначальное положение, с помощью салфетки удалите остатки чернил с поверхности картриджа и области где установлен шарик. С помощью прилагаемой водонепроницаемой наклейки заклейте заправочное отверстие – область где расположен шарик. (См. Рис. 6.7)

6.Установите картридж в держатель и оставьте в таком положении на 30 минут.(См.Рис. 8)

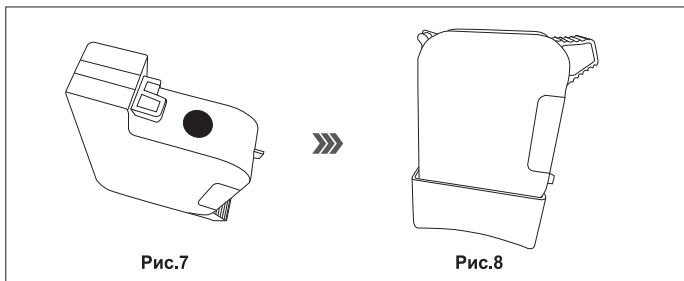


Рис.7

Рис.8

7.Извлеките картридж из держателя и с помощью салфетки удалите проступившие чернила с печатающей головки картриджа, если какая-то часть чернил выделилась. Установите картридж в принтер. Выполните встроенную функцию принтера по очистке печатающей головки 2-3 раза.

## Предупреждения :

- 1.Рекомендуется заправлять пустой картридж сразу после удаления из принтера.
- 2.Если остатки чернил в картридже высохнут или если какие-то сопла печатной головки вышли из строя это может повлиять на качество печати. Если вы провели очистку печатающей головки несколько раз, но качество печати не улучшается, поместите картридж в держатель дополнительно на 2-3 часа, после чего повторно проведите процедуру очистки печатающей головки и распечатайте тест повторно. Если качество печати не улучшилось, это свидетельствует о том, что печатающая головка повреждена и картридж нельзя более использовать.
- 3.Будьте внимательны на 4 шаге при заправке чернил. Чернила должны заполнять картридж через отверстие для заправки, а не проливаться мимо на картридж.