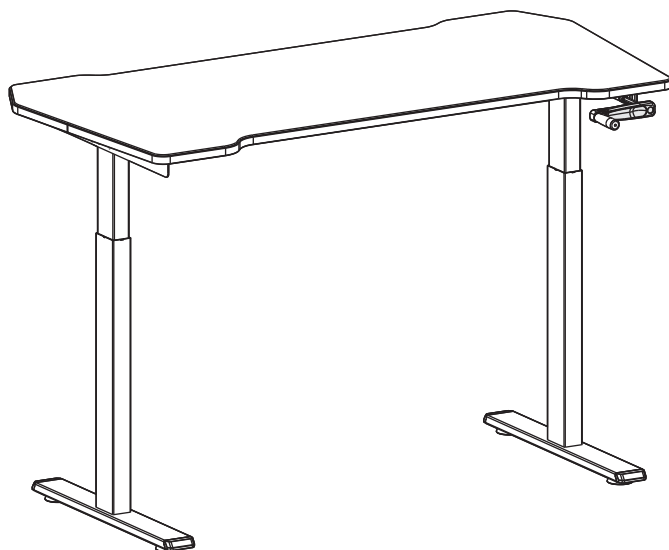


cactus
OFFICE ASSISTANT


ИНСТРУКЦИЯ ПО СБОРКЕ И УСТАНОВКЕ

СТОЛ С МЕХАНИЧЕСКОЙ РЕГУЛИРОВКОЙ ВЫСОТЫ

МОДЕЛЬ:
CS-MDL-BK



ПРЕДУПРЕЖДЕНИЕ О ТЕХНИКЕ БЕЗОПАСНОСТИ

- Любое несоблюдение инструкций по технике безопасности и установке, содержащихся в данном руководстве, может привести к серьезным телесным повреждениям.
- Любое неполное соблюдение инструкций, предупреждений и дополнительной информации, помеченной и  может привести к серьезному повреждению стола или его компонентов.
- Этот стол может использоваться детьми в возрасте от 8 лет и старше, если они находятся под присмотром или проинструктированы о безопасном использовании стола и понимают связанные с этим опасности.
- Дети не должны играть с механизмом стола. Очистка и обслуживание не должны производиться детьми без присмотра взрослых.
- Лица с ограниченными физическими и умственными способностями и/или с недостатком опыта и знаний не должны использовать стол, за исключением случаев, когда они находятся под присмотром, понимают связанные с этим опасности или если они были тщательно проинструктированы по использованию стола ответственным лицом.
- Запрещено садиться на стол во избежание серьезных телесных повреждений.

ДЕТАЛИ И КРЕПЕЖ, ВХОДЯЩИЕ В КОМПЛЕКТ ПОСТАВКИ

A



Деталь столешницы
1 шт

B



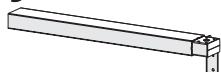
Деталь столешницы
1 шт

C



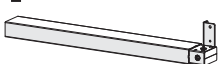
Настольное покрытие
1 шт

D



Подъемная опора
1 шт

E



Подъемная опора
1 шт

F



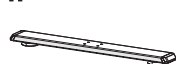
Боковой кронштейн
2 шт

G



Трансмиссионный стержень
1 шт

H



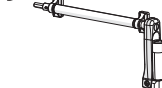
Нижняя опора
1 шт

I



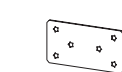
Перекладина
1 шт

J



Ручка подъемного механизма
1 шт

K



Соединительная пластина
3 шт

S-A



ST4.8x9.5
Крестообразный винт
4 шт

S-B



ST4.2x13
Крестообразный винт
18 шт

S-C



M5x14
Винт под шестигранник
4 шт

S-D



ST4.8x9.5
Крестообразный винт
+ 1 шайба
10 шт

S-E



M6x25
Винт под шестигранник
2 шт

S-F



M6x30
Винт под шестигранник
8 шт

S-G



M6x50
Винт под шестигранник
4 шт

S-H



Деревянный штифт
4 шт

S-1



Антивибрационная прокладка
10 шт

S-J



Шестигранный ключ
1 шт

Что необходимо помнить перед установкой?



Ограничение по весу
50 кг



Рабочая Температура
(-5°C ~ +40°C)

Какие инструменты могут понадобиться?



Пузырьковый уровень
(не входит в комплект)



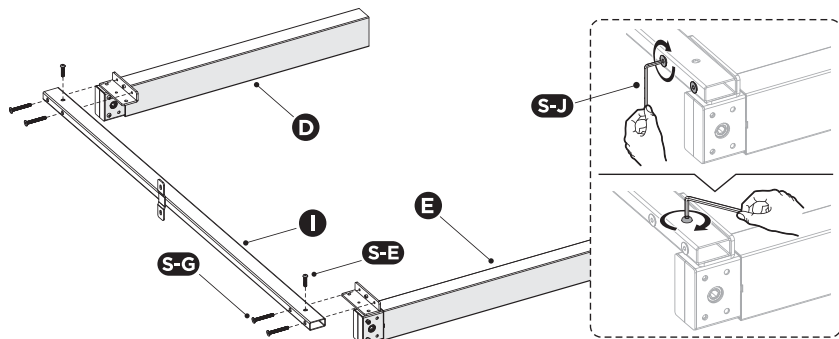
Шестигранный ключ
(в комплекте)



Крестовая отвертка
(не входит в комплект)

1 КРЕПЛЕНИЕ ПЕРЕКЛАДИНЫ

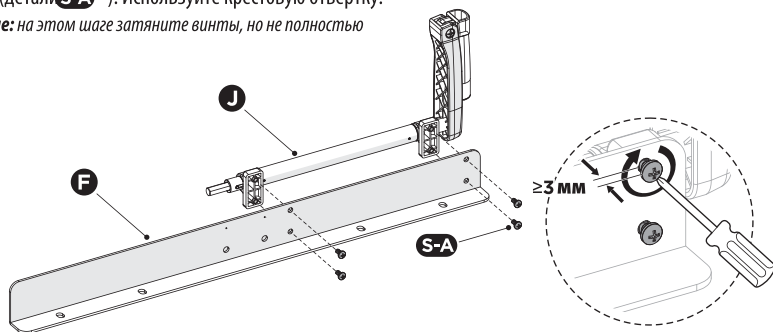
Прикрепите перекладину (деталь **I**) подъемным колоннам (детали **D**/**E**) при помощи 4-х винтов **M6x50** (детали **S-G**) и 2-х винтов **M6x25** (детали **S-E**) как показано на рисунке ниже.



2 КРЕПЛЕНИЕ РУКОЯТКИ МЕХАНИЗМА И БОКОВЫХ КРОНШТЕЙНОВ

Прикрепите ручку механизма (деталь **J**) к боковому кронштейну (деталь **F**) при помощи 4-х винтов **ST4.8x9.5** (детали **S-A**). Используйте крестовую отвертку.

Примечание: на этом шаге затяните винты, но не полностью



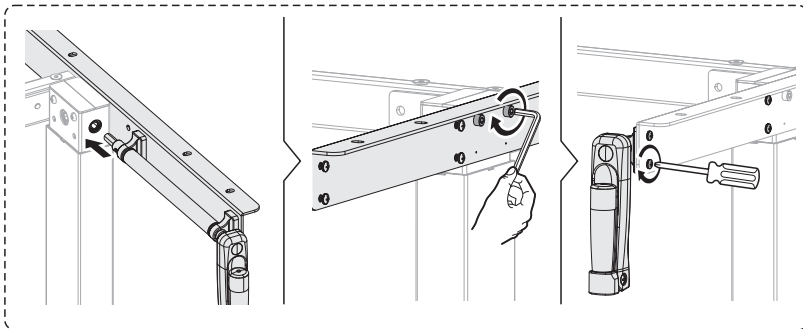
Прикрепите боковые кронштейны (деталь **F**) к низу подъемной колонны винтами **4 M5x14** (детали **S-C**) как на рисунке.

Прикрепите 10 антивибрационных прокладок (детали **S-I**) к боковым кронштейнам и к перекладине.

Вставьте ручку подъемного механизма (деталь **J**) в подъемную колонну, как показано на рисунке.

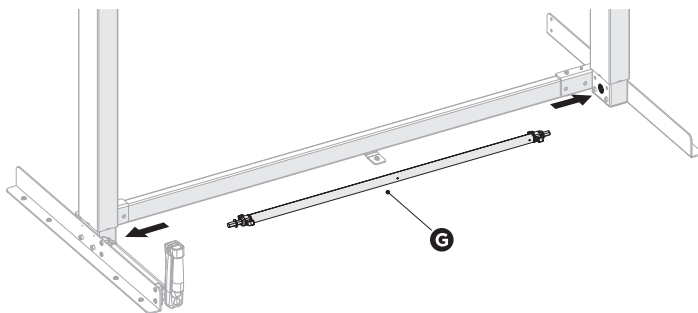
Затяните винты с помощью шестигранного ключа и крестовой отвертки.





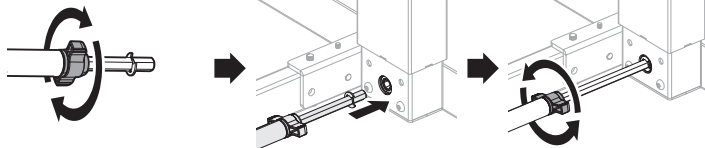
3 УСТАНОВКА ТРАНСМИССИОННОГО СТЕРЖНЯ

Поверните пластиковые барашки на стержне, как показано на рисунке, чтобы ослабить и отрегулировать сам стержень (деталь **G**). Вставьте оба конца стержня (деталь **G**) в отверстия на подъемных колоннах. Чтобы избежать смещения, будьте особенно осторожны при выравнивании трансмиссионного стержня с шестигранным отверстием на колонне.

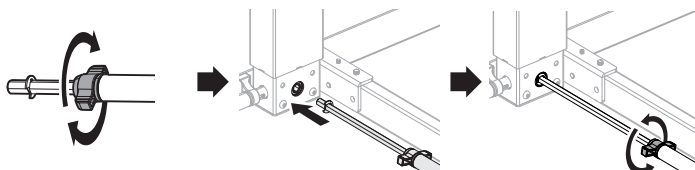


После установки снова затяните пластиковые барашки на стержне.

На рисунке с правым концом стержня



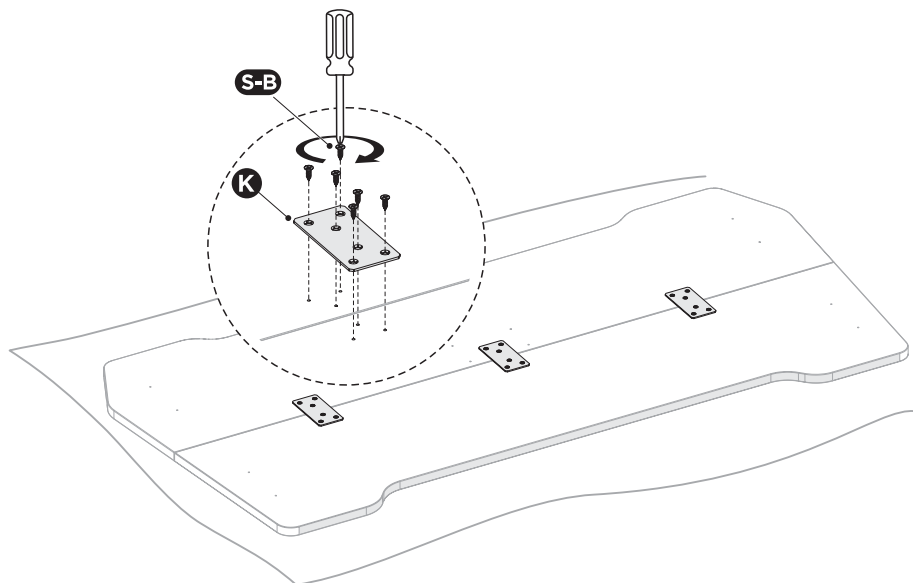
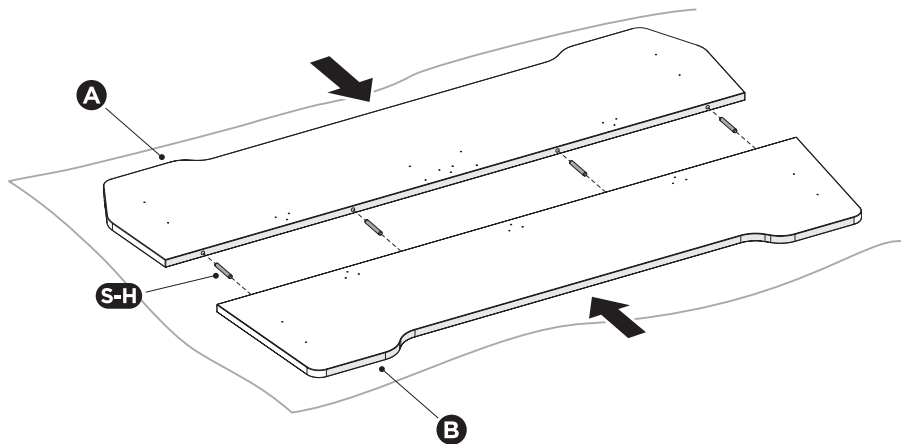
На рисунке с левым концом стержня



4 СБОРКА СТОЛЕШНИЦЫ

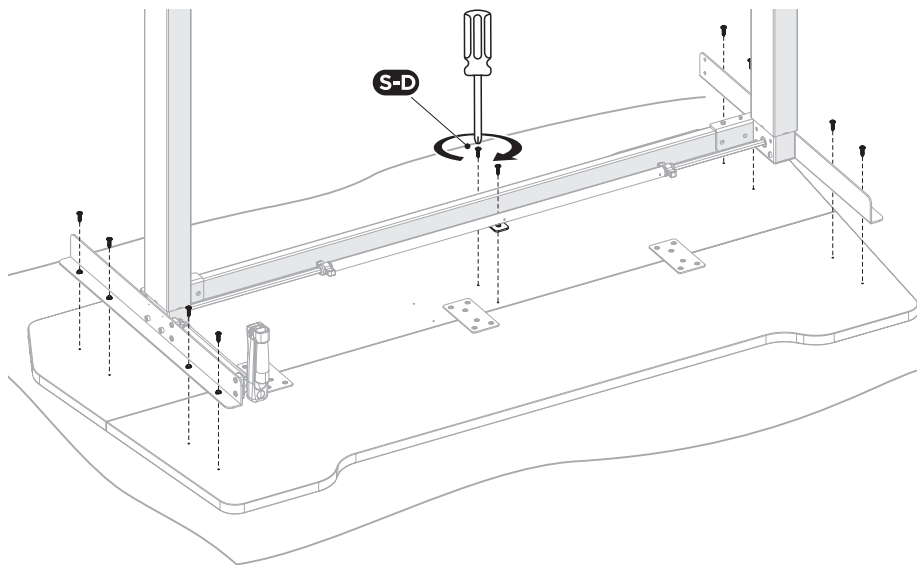
Аккуратно положите Столешницу (деталь **A**) и Столешницу (деталь **B**) на пол как на рисунке. Скрепите обе части столешницы при помощи деревянных штифтов (детали **S-H**) и 3-х соединительных пластин (детали **K**). Закрепите винтами **ST4.2x13** (**S-B**).

Примечание: Убедитесь, что во время установки части стола обращены рабочей поверхностью вниз.



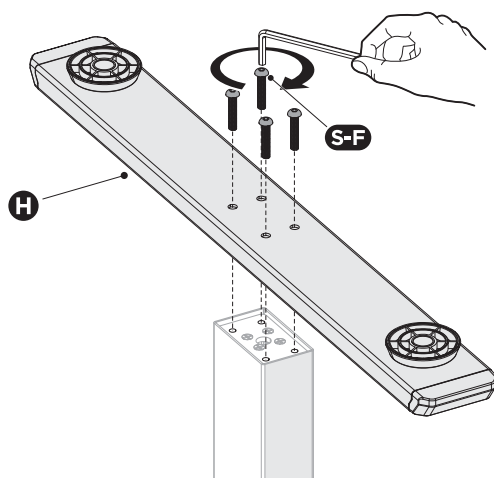
5 КРЕПЛЕНИЕ РАМЫ К СТОЛЕШНИЦЕ

Прикрепите собранную раму стола к столешнице, используя монтажные отверстия на боковых кронштейнах и перекладине, как показано на рисунке, с помощью винтов 10 ST4.2x16 (детали **S-D**).



6 КРЕПЛЕНИЕ ОПОР

Прикрепите ножку (деталь **H**) к подъемной опоре при помощи 4-х винтов **M6x30** (детали **S-F**). Повторите то же самое с другой опорой стола.

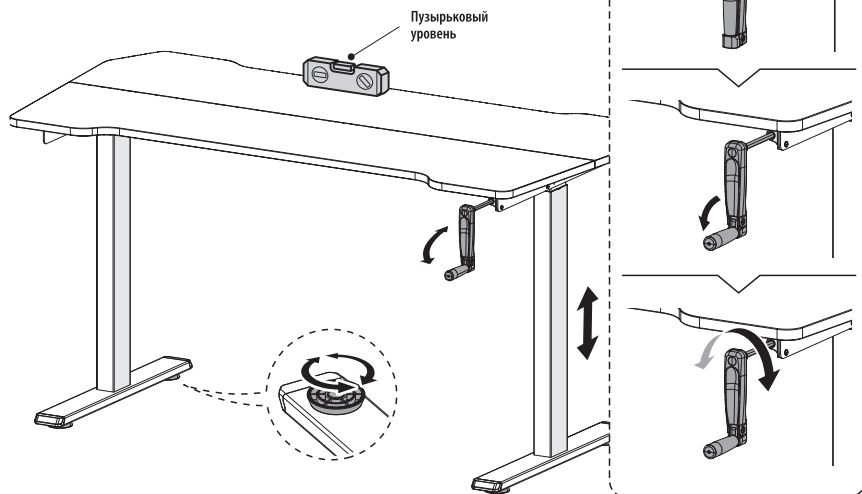


7 РЕГУЛИРОВКА СТОЛА

На этом этапе Вам потребуется помощник. Переверните стол с помощью другого человека. Выставление уровня: под каждой опорой находятся две регулируемые (резьбовые) ножки для опор. Если пол неровный, покрутите ножки, чтобы отрегулировать высоту.

Совет: используйте пузырьковый уровень (не входит в комплект), чтобы проверить ровно ли стоит ваш стол. Регулировка высоты: разверните и поверните ручку, как показано на рисунке, чтобы отрегулировать высоту стола.

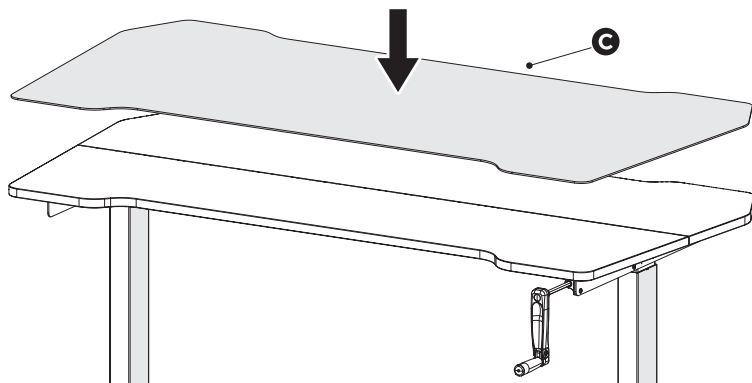
⚠ Внимание: Во избежание возможных травм или повреждения имущества всегда переворачивайте или перемещайте стол вдвоем с помощником.

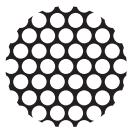


8 КРЕПЛЕНИЕ НАСТОЛЬНОГО ПОКРЫТИЯ

Положите настольное покрытие (деталь **C**) на столешницу.

Ваш стол готов к использованию. Желаем Вам продуктивной работы, творческих успехов или увлекательной игры за столом Sactus. Верим, что он будет надежной поддержкой для любой деятельности, чем бы вы не увлекались. Помните, однако, об ограничениях и мерах безопасности при эксплуатации.





cactus
OFFICE ASSISTANT

Cactus гарантирует покупателю отсутствие в данном столе брака конструкции, сборки, материалов или изготовления в течении 1 года со дня покупки. Данная гарантия не распространяется на нормальный износ или повреждения, причиненные в результате неправильной эксплуатации, хранения, монтажа или иных ситуаций, напрямую не связанных с производственным браком.

Для получения гарантийного обслуживания позвоните по телефону +7 (495) 280-78-78, доб. 4994, напишите по адресу support@cactus-russia.ru или найдите адрес ближайшего сервисного центра на сайте <https://cactus-russia.ru/support/service/>

Дата изготовления указана на упаковке.

Срок службы – 5 лет.

Изготовитель:

Луми Ледженд Корпорейшн

22/F, Билдинг 1, Лисы Плаза, Хуйфэн Ист Роад, Нинбо, 315100, Китай

Произведено на заводе изготовителя в Китае

Импортер:

ООО “ДЕЛИЯ”

127521, г. Москва, Шереметьевская ул., д.47, этаж 2, комн.2,
(499) 500-80-11

Гарантия: 12 месяцев со дня приобретения товара

www.cactus-russia.ru

