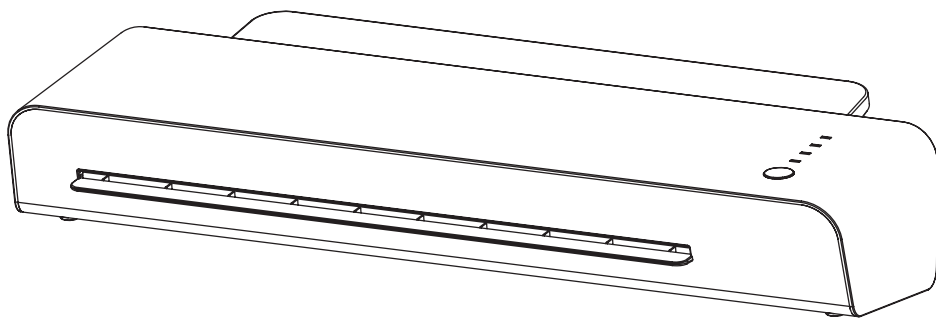


cactus
OFFICE ASSISTANT

РУКОВОДСТВО ПО ЭКСПЛУАТАЦИИ

LAMINATOR A3 / ЛАМИНАТОР А3



Модель:
CS-LAB-A3600

Внимательно ознакомьтесь с руководством по эксплуатации перед использованием устройства

Поздравляем вас с приобретением нового ламинатора!

Данное устройство прошло проверку на отсутствие производственного брака и нормальное функционирование.

Убедительно просим внимательно ознакомиться с инструкцией перед использованием и обратить особое внимание на технику безопасности.

ТЕХНИЧЕСКИЕ ХАРАКТЕРИСТИКИ

Напряжение (В)	220-240V, 50Hz, 1800W, 8.0A
Ширина ламинирования	330 мм
Размер аппарата (мм)	466x142x102 мм
Допустимая толщина пленки	80-125 мкм
Время разогрева	около 1 мин
Скорость ламинирования	600 мм/мин

ИСПОЛЬЗОВАНИЕ

1. Вставьте вилку в розетку и установите переключатель в положение «I». Загорится голубой светодиод (Power).
2. При помощи кнопки переключения режимов на передней панели, выберите необходимый режим.
3. При выборе режима холодной ламинации (cold) голубой светодиод будет продолжать гореть – ламинацию можно начинать. При выборе режима горячей ламинации в режиме 80 микрон и горячей ламинации в режиме 125 микрон зеленый светодиод начнет мигать – это будет означать начало процесса разогрева. Когда зеленый светодиод будет гореть на постоянной основе – ламинацию можно начинать. Если после режима горячей ламинации вам понадобится режим холодной ламинации, то замигает голубой светодиод означающий начало процесса остывания. Когда голубой светодиод будет гореть на постоянной основе – ламинацию можно начинать.
3. Откройте ламинирующую пленку и положите внутрь материал, который необходимо ламинировать. При этом оставляйте поля от 3 до 5 мм от края.
4. Вставьте материал в пленку для ламинирования закрытой стороной в загрузочное отверстие. Материал будет загружен автоматически.
5. Ламинированный материал, выходящий из отверстия на обратной стороне аппарата, нельзя извлекать силой. Подождите, пока он полностью не выйдет из аппарата. Дайте ламинированному материалу немного остыть!
6. После завершения ламинирования выключите аппарат, установив переключатель в положение «0». Дайте аппарату остыть и всегда извлекайте вилку из сетевой розетки после использования аппарата

ПРИМЕЧАНИЕ: В случае засора с использованием фольги немедленно выключите аппарат!



ОСТОРОЖНО

- Выберите пленку подходящего размера относительно материала, подлежащего ламинированию.
- Не рекомендуется обрабатывать несколько более мелких материалов в одной пленке.
- Не разрезайте пленку до процесса ламинирования.
- Материал, который должен быть ламинирован, не должен быть толще 0,5 мм, включая пленку.
- Не вставляйте пленку для ламинации без материала внутри.
- Никогда не используйте только одну сторону пленки для ламинации или пленку в свернутом виде.
- Используйте в аппарате только пленки для ламинации. Другие виды пленки не подходят для ламинирования!

ВАЖНЫЕ УКАЗАНИЯ ПО ТЕХНИКЕ БЕЗОПАСНОСТИ

- Ламинатор подходит только для ламинирования документов. Любое другое использование или видоизменение считаются ненадлежащим и могут привести к несчастным случаям.
- **ВНИМАТЕЛЬНО** и полностью прочитайте инструкцию по эксплуатации перед первым использованием аппарата.

- Устанавливайте аппарат только на ровную и сухую поверхность. У него должен быть свободный доступ со всех сторон.
НЕ РЕКОМЕНДУЕТСЯ использовать удлинитель!
- Используйте только пленки правильного размера (до DIN A4 макс.) и толщины (от 80 до 125 микрон). Слишком тонкие пленки вызывают застревание пленки в машине.
- НЕ ПРИКАСАЙТЕСЬ к горячей поверхности аппарата после включения.
- Из соображений безопасности детям не разрешается пользоваться ламинатором, если только они не находятся под присмотром взрослых.
- НИКОГДА не используйте аппарат на улице или рядом с водой.
- Не ламинируйте в аппарате какие-либо материалы, чувствительные к нагреву, например, бумагу для термо-факсов или чековые ленты. Эти материалы подходят только для холодного ламинирования.
- Не проливайте жидкость на аппарат.
- Не вставляйте металлические предметы в аппарат.
- Ламинатор не пригоден для постоянного коммерческого использования. Рекомендуется выключать ламинатор через 30 минут постоянного использования.
- Розетка должна находиться рядом с устройством и быть легко доступной.

УСТРАНЕНИЕ ЗАСОРА ПЛЕНКИ

Данный аппарат оснащен функцией АНТИ-ЗАСТРЕВАНИЯ пленки для устранения застрявшей пленки. Данная функция реализована кнопкой «ABS» на обратной стороне ламинатора.

Немедленно выключите аппарат, установив переключатель в положение «0» и вытащите вилку из сетевой розетки, дайте аппарату немного остыть и нажмите на кнопку «ABS» на обратной стороне ламинатора в направлении, указанном стрелкой в случае застревания пленки.

Удерживая переключатель ABS одной рукой, другой рукой полностью вытяните пленку из отверстия подачи или выходного отверстия аппарата. После устранения застревания пленки и отпускания переключателя ABS он снова вернется в исходное положение. Теперь вы можете снова полностью использовать аппарат.

ЧИСТКА И УХОД

1. Пожалуйста, всегда вынимайте вилку из розетки, чтобы почистить аппарат. При этом соблюдайте осторожность, чтобы вилка не соприкасалась с какими-либо жидкостями.
2. Дайте аппарату остыть перед чисткой.
3. Очистите аппарат слегка влажной мягкой тканью. Не используйте при этом едкие или абразивные чистящие средства.

ГАРАНТИЯ

ОГРАНИЧЕННАЯ ГАРАНТИЯ СРОКОМ 1 ГОД НА ЛАМИНАТОР.

Cactus гарантирует покупателю отсутствие в данном ламинаторе брака конструкции, сборки, материалов или изготовления в течение 1 года со дня покупки.

Для получения гарантийного обслуживания позвоните по телефону **+7 495 280-78-78** доб. **4994**, напишите по адресу **support@cactus-russia.ru** или найдите адрес ближайшего сервисного центра на сайте **<http://cactus-russia.ru/support/service/>**.

Данная гарантия не распространяется на нормальный износ или повреждения, причиненные в результате неправильной эксплуатации, применения не по назначению, неправильного хранения, обращения и монтажа, несчастного случая, ремонта или модификации, пожара, небрежного обращения, неправильной чистки или других обстоятельств, напрямую не связанных с производственным браком. Данная гарантия не распространяется на любые изменения конструкции изделия или компонентов изделия, а также на ламинаторы, монтаж, эксплуатация или техническое обслуживание которых производилось с нарушениями инструкций и предупреждений к изделию.

ИМПОРТЕР:

ООО «ДЕЛИЯ»

Адрес: 127521, Шереметьевская 47, Москва, Россия

ИЗГОТОВИТЕЛЬ:

Бонсен Электроникс Лтд, Вьетнам

Адрес изготовителя: Лот XN 11, Дай Ан Индастриал Зоун, Ту Мин Вард, Хай Дуонг сити, Хай Дуонг Провинс, Вьетнам

Произведено на заводе изготовителя во Вьетнаме

Хранить в сухом месте при температуре от +5°С +40°С

Утилизация должна происходить в соответствии с местным законодательством.

Срок годности не ограничен.