

**cactus**  
OFFICE ASSISTANT

**ИНСТРУКЦИЯ  
ПО ИСПОЛЬЗОВАНИЮ**

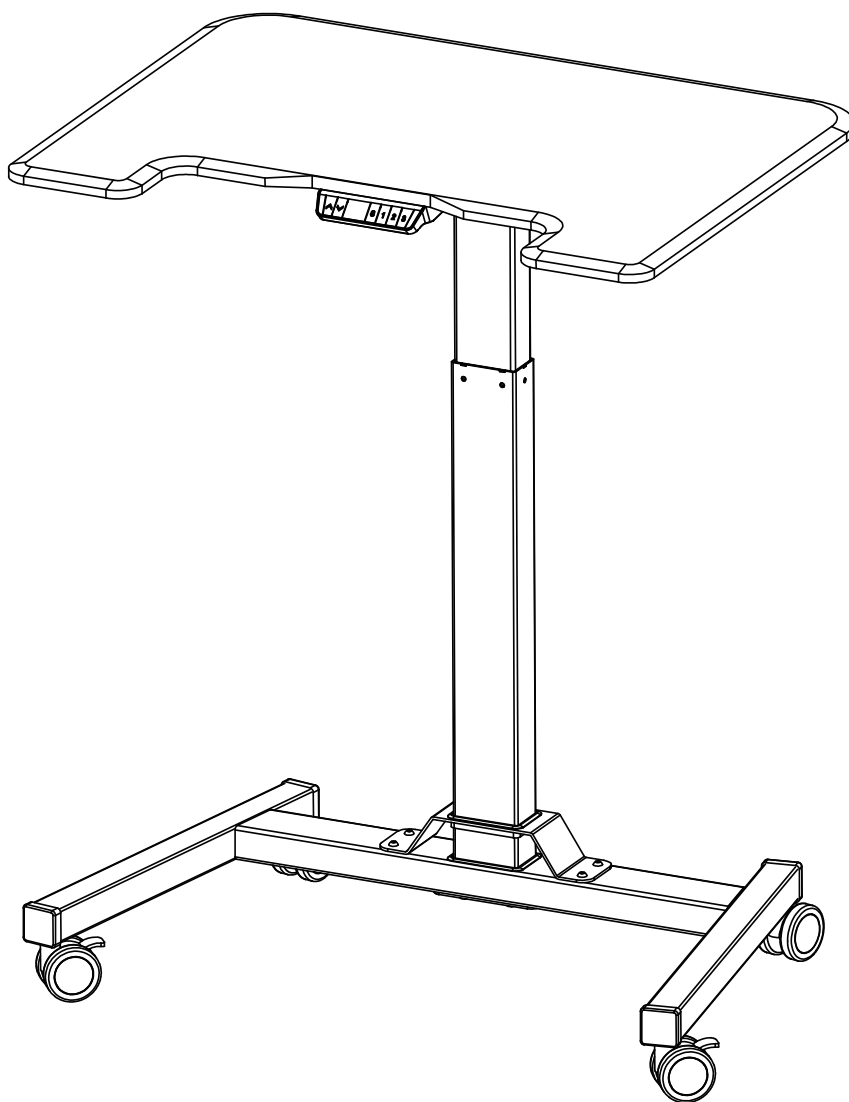
# **СТОЛ ДЛЯ НОУТБУКА С ПОДЪЕМНЫМ МЕХАНИЗМОМ**

## **МОДЕЛИ:**

CS-FDE101BBK

CS-FDE101WWT

CS-FDE101WGY



**МАКСИМАЛЬНАЯ ДОПУСТИМАЯ  
НАГРУЗКА: 40 КГ**

**ТЕМПЕРАТУРНЫЙ ИНТЕРВАЛ ДЛЯ ИСПОЛЬЗОВАНИЯ: ОТ +5 ДО +40° С**

**ТЕМПЕРАТУРНЫЙ ИНТЕРВАЛ ДЛЯ ХРАНЕНИЯ: ОТ -10 ДО +50° С**

**ВЛАЖНОСТЬ: ОТ 20 ДО 80% ПРИ +30° С.**

## **ИНСТРУКЦИИ ПО СБОРКЕ И УСТАНОВКЕ**

Сборку столов следует производить в соответствии с отдельной инструкцией по сборке. См. инструкцию по сборке.

## **ИСПОЛЬЗОВАНИЕ СТОЛА**

- Данное изделие следует использовать только по назначению.
- Стол можно использовать только в сухом помещении—дома или в офисе.
- Стол нельзя перегружать: максимальная нагрузка составляет 8-10кг для моделей с пневматическим подъемником и 40кг для моделей с электрическим подъемником.

## **ПРАВИЛА БЕЗОПАСНОСТИ**

- Нельзя вносить какие-либо модификации в конструкцию стола.
- Нельзя вставать ногами или садиться на стол.

## **ОБСЛУЖИВАНИЕ И РЕМОНТ**

- Примерно через неделю использования проконтролируйте, что все шурупы плотно затянуты.

## **ПРИ ОБНАРУЖЕНИИ НЕИСПРАВНОСТЕЙ**

Не пытайтесь самостоятельно отремонтировать стол. Обратитесь за специализированной помощью по телефону +7 495 280-78-78 доб. 4994, напишите по адресу [support@cactus-russia.ru](mailto:support@cactus-russia.ru) или найдите адрес ближайшего сервисного центра на сайте <http://cactus-russia.ru/support/service/>.

## **ГАРАНТИЯ**

### **ОГРАНИЧЕННАЯ ГАРАНТИЯ СРОКОМ 1 ГОД.**

Cactus гарантирует покупателю отсутствие в данном столе брака конструкции, сборки, материалов или изготовления в течение 1 года со дня покупки.

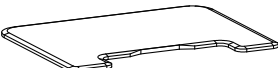

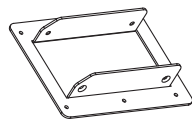
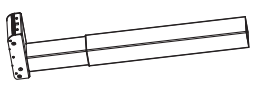

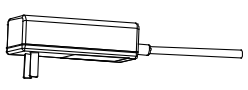
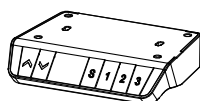
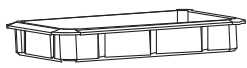
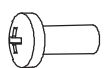
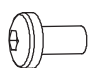
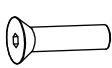



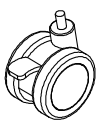
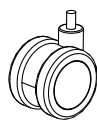
Для получения гарантийного обслуживания позвоните по телефону +7 495 280-78-78 доб. 4994, напишите по адресу [support@cactus-russia.ru](mailto:support@cactus-russia.ru) или найдите адрес ближайшего сервисного центра на сайте <http://cactus-russia.ru/support/service/>.

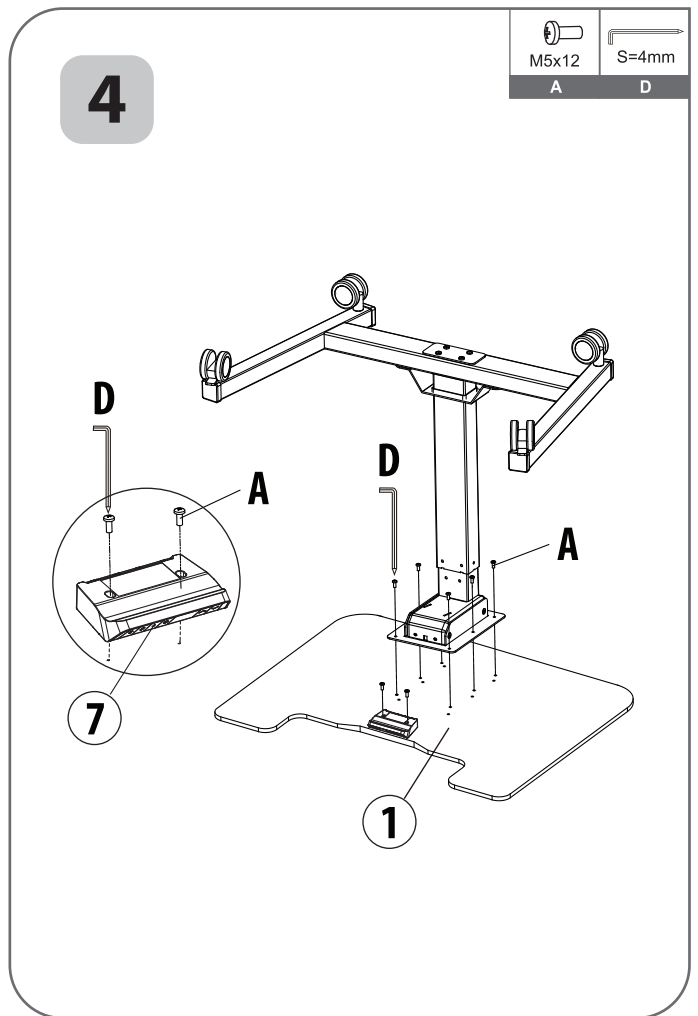
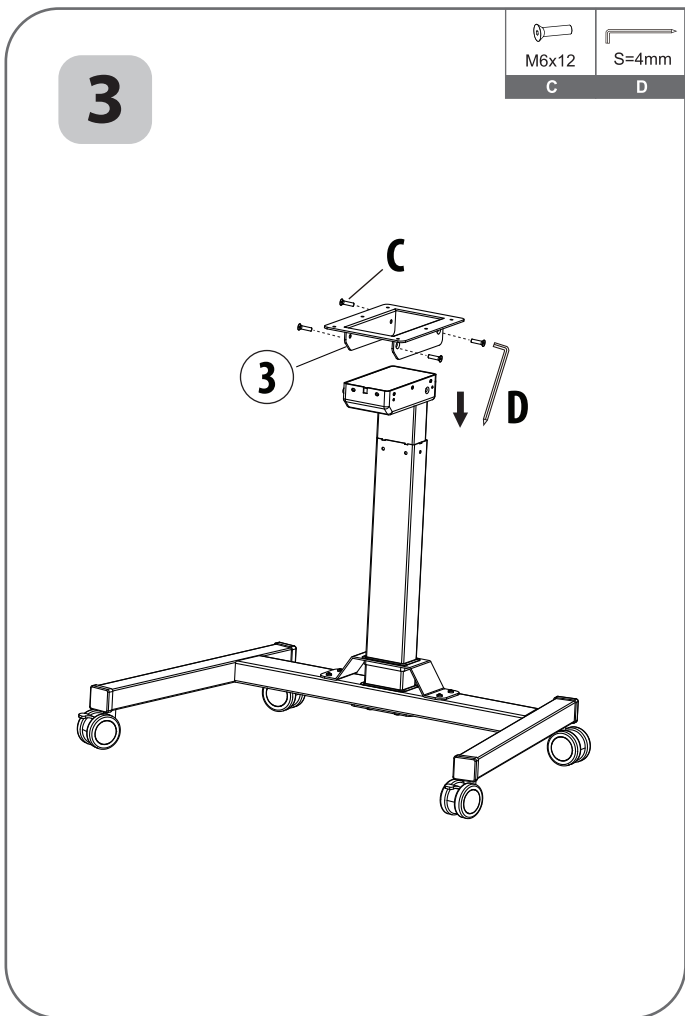
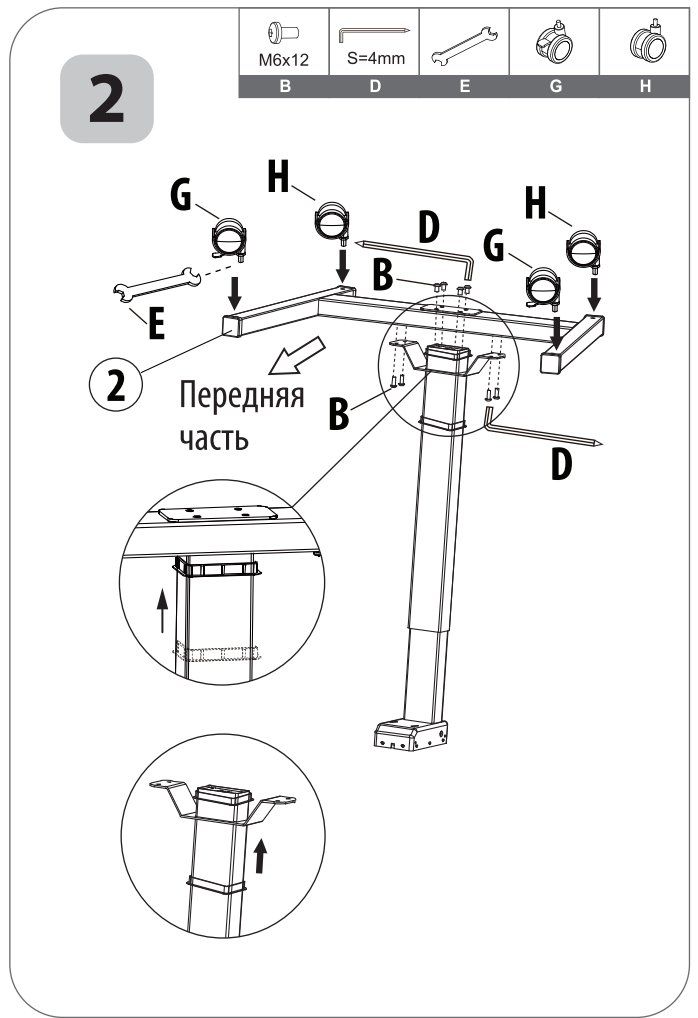
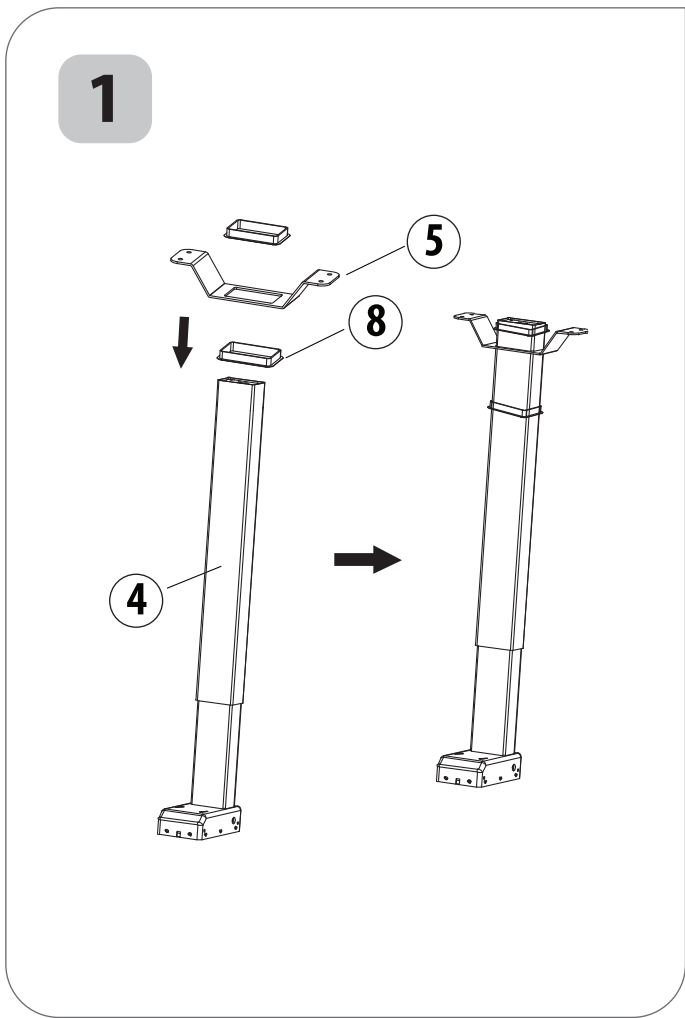
Данная гарантия не распространяется на нормальный износ или повреждения, причиненные в результате неправильной эксплуатации, применения не по назначению, неправильного хранения, обращения и монтажа, несчастного случая, ремонта или модификации, пожара, небрежного обращения, неправильной чистки или других обстоятельств, напрямую не связанных с производственным браком. Данная гарантия не распространяется на любые изменения конструкции изделия или компонентов изделия, а также на кресла, монтаж, эксплуатация или техническое обслуживание которых производилось с нарушениями инструкций и предупреждений к изделию.

# ТЕХНИЧЕСКИЕ ХАРАКТЕРИСТИКИ

Модель	CS-FDE101BBK	CS-FDE101WWT	CS-FDE101WGY	CS-FDE103BBK	CS-FDE103WWT	CS-FDE103WGY
Размер столешницы	800x600мм	800x600мм	800x600мм	915x560мм	915x560мм	915x560мм
Цвет основания	Черный	Белый	Белый	Черный	Белый	Белый
Цвет столешницы	Черный	Белый	Серый	Черный	Белый	Серый
Материал столешницы	МДФ	МДФ	МДФ	МДФ	МДФ	МДФ
Диапазон регулировки высоты	078-123	078-123	078-123	078-123	078-123	078-123
Макс. Нагрузка	40кг	40кг	40кг	40кг	40кг	40кг
Входное напряжение	29 В, 1.8А	29 В, 1.8А	29 В, 1.8А	29 В, 1.8А	29 В, 1.8А	29 В, 1.8А
Скорость подъема / опускания	25мм/с	25мм/с	25мм/с	25мм/с	25мм/с	25мм/с
Уровень шума при подъеме / опускании	< 55dB	< 55dB	< 55dB	< 55dB	< 55dB	< 55dB
Память положений	3	3	3	4	4	4
Колеса	ДА	ДА	ДА	ДА	ДА	ДА

# ДЕТАЛИ И КРЕПЕЖ, ВХОДЯЩИЕ В КОМПЛЕКТ ПОСТАВКИ

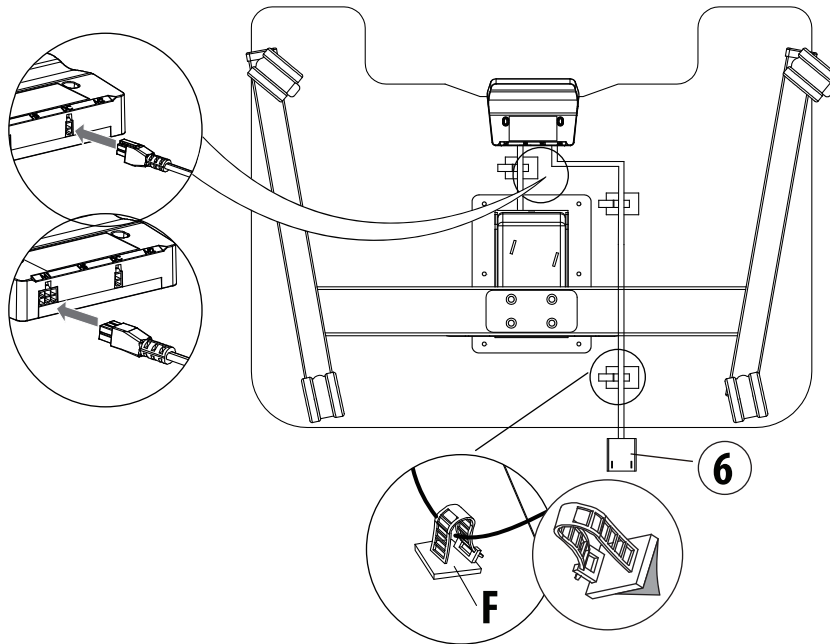
<b>1</b>  1 шт	<b>2</b>  1 шт	<b>3</b>  1 шт	<b>4</b>  1 шт
<b>5</b>  1 шт	<b>6</b>  1 шт	<b>7</b>  1 шт	<b>8</b>  2 шт
<b>A</b>  M5x12 – 8 шт	<b>B</b>  M6x12 – 8 шт	<b>C</b>  M6x12 – 4 шт	<b>D</b>  S=4mm – 1 шт
<b>E</b>  1 шт	<b>F</b>  4 шт	<b>G</b>  Колесики со стопором – 2 шт	<b>H</b>  Обычные колесики – 2 шт





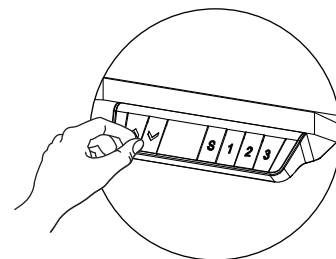
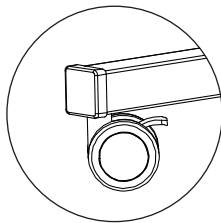
F

5



6

Колесики  
со стопором



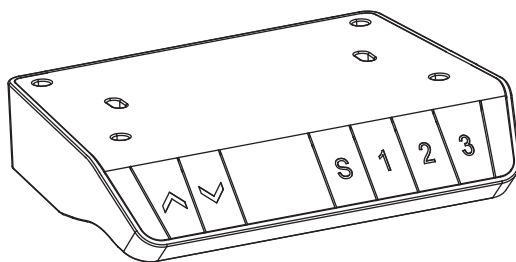
Блок управления

Передняя  
часть



Примечание: если поверхность  
неровная и вы чувствуете, что  
стол неустойчив, отрегулируйте  
колеса и выровняйте стол.

# БЛОК УПРАВЛЕНИЯ



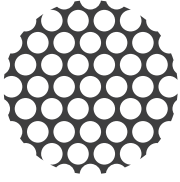
	Регулировка вверх
	Регулировка вниз
	Чтобы установить желаемое положение столика нажмите и удерживайте кнопку , пока не начнет мигать LED индикатор, затем нажимайте кнопки 1, 2 или 3 для сохранения выбранной высоты.
	Пользовательская настройка высоты 1
	Пользовательская настройка высоты 2
	Пользовательская настройка высоты 3
<b>Reset</b>	Нажмите и удерживайте кнопку  в течение 5 сек, на экране отобразится RES. Продолжайте удерживать кнопку, стол опустится в самое нижнее положение. Сброс завершен, отображается базовая высота. Отпустите кнопку.

## Режим защиты (режим автоматической блокировки)

Hot	Защита от перегрева	Срабатывает при непрерывной работе в течение 2 минут. Выключить и включить, подождать не менее 18 минут перед регулировкой стола по высоте.
E10	Бессенсорная сигнализация	Сигнализирует, когда датчик двигателя не может быть обнаружен. Выключает питание. Проверьте соединение двигателя и блока управления, затем снова включите питание.
E20	Защита от перегрузки	Если предупреждение возникает во время подъема или опускания стола, уберите все предметы с поверхности, попробуйте еще раз осуществить подъем/опускание.
E02	Защита от повреждений	Срабатывает при вибрации, столкновении или наклоне стола при движении столешницы. Убедитесь в отсутствии помех: вибрации, препятствий, наклона. Если помехи отсутствуют, выполните процесс сброса (см.выше) и попробуйте снова.
E32	Аварийный сигнал перенапряжения	Срабатывает, когда напряжение превышает требуемое значение. Отключите питание. Убедитесь, что соединение между источником питания и блоком управления в порядке. Включите питание.
E31	Аварийный сигнал пониженного напряжения	Срабатывает, когда напряжение ниже требуемого значения. Отключает питание, убедитесь, что соединение между источником питания и блоком управления в порядке. Включите питание.
Защита от прерывания		Стол останавливает движение и переходит в защищенный режим, когда провода или линии ручного управления отсоединены или случайно отключены. Стол возвращается в нормальное состояние после повторного подключения.

## Инженерный режим

Изменить отображаемую единицу (Un)	Нажмите и удерживайте кнопку . На дисплее отобразится и начнет мигать символ "S--". Нажмите  еще раз, на дисплее отобразится "Un". Нажмите  для выбора единицы измерения: кнопками  /  переключайтесь между "In" (дюймы) или "SI" (сантиметры). Для сохранения выбора снова нажмите .
Изменение яркости (br)	Нажмите и удерживайте кнопку . На дисплее отобразится и начнет мигать символ "S--". Нажмите  еще раз, на дисплее отобразится "Un". Нажмите  / , чтобы переключиться на "br". Нажмите  для выбора: кнопками  /  переключайтесь между "L" (низкая яркость), "n" (нормальная яркость) или "H" (высокая яркость). Для сохранения выбора снова нажмите .
Обнаружение препятствия (CF)	Нажмите и удерживайте кнопку . На дисплее отобразится и начнет мигать символ "S--". Нажмите  еще раз, на дисплее отобразится "Un". Нажмите  / , чтобы переключиться на "CF". Нажмите  для выбора: кнопками  /  переключайтесь между значениями обнаружения препятствия "OFF" (отключить), "L" (низкая), "n" (нормальная) или "H" (высокая). Для сохранения выбора снова нажмите .



**cactus**  
OFFICE ASSISTANT

Дата изготовления указана на упаковке.  
Срок службы – 5 лет.

**Импортер и уполномоченное лицо на принятие претензий на территории РФ:**  
ООО "Делия" 127521, Шереметьевская 47, Москва, Россия

**Изготовитель:**  
Цидун Вижн Маунтс Мануфактуринг Ко., Лтд. Но. 669 Хуаши роуд, Цидун, Цзянсу Провинс, Китай

Произведено на заводе изготовителя в Китае  
Хранить в сухом месте при температуре от -100С до +500С  
Утилизация должна происходить в соответствии с местным законодательством.  
Срок годности не ограничен.

[www.cactus-russia.ru](http://www.cactus-russia.ru)

