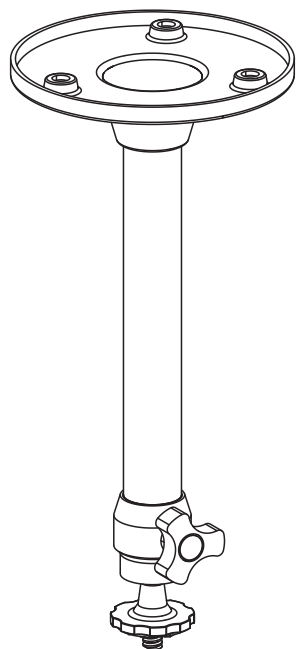


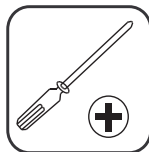
ИНСТРУКЦИЯ ПО МОНТАЖУ

CS-WMS-13



Максимум до 3 кг

НЕОБХОДИМЫЕ ИНСТРУМЕНТЫ,
НЕ ВХОДЯЩИЕ В КОМПЛЕКТ ПОСТАВКИ



ПРЕДУПРЕЖДАЮЩАЯ ИНФОРМАЦИЯ

ПРЕДУПРЕЖДЕНИЕ

Потолочная конструкция должна быть рассчитана на нагрузку, по меньшей мере, равную максимальному весу 3 килограммов. Если это условие не выполняется, потолок необходимо укрепить. Следует придерживаться правильной процедуры монтажа, который должен выполнять квалифицированный сервисный специалист в соответствии с инструкцией по монтажу. Несоблюдение данного требования может привести к серьезной травме или даже летальному исходу.

Во время монтажа данного изделия необходимо постоянно соблюдать правила техники безопасности. Во избежание получения травмы используйте надлежащую защитную экипировку и инструменты для выполнения монтажа.

Перед началом установки и сборки внимательно прочитайте руководство.

Убдитесь, что в комплекте присутствуют все необходимые для установки детали.

ВНИМАНИЕ! Данный продукт предназначен только для эксплуатации в помещениях. Использование продукта и его комплектующих на улице может привести к поломке изделия и потере гарантии.

Не монтируйте кронштейн в местах, подвергающихся воздействию прямых солнечных лучей, возле нагревателей, каминов, устройств кондиционирования воздуха или любых других источников целенаправленного излучения тепла. Невыполнение данного требования может привести к повреждению проектора и увеличить риск возникновения пожара.



Надежная конструкция должна выдерживать нагрузку от размещаемого устройства. В случае монтажа на потолок с деревянными "балками" перед выполнением монтажа следует определить упорный центр деревянной балки.

Необходимо использовать идущие в комплекте установочные шурупы и **НЕ ПЕРЕТЯГИВАТЬ** их при установке

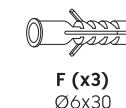
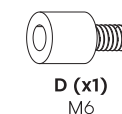
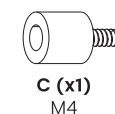
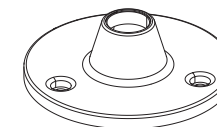
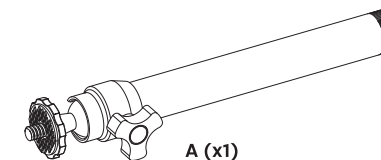
Данный продукт содержит мелкие детали, которые представляют опасность удушья при проглатывании. Такие детали необходимо хранить в недоступном для детей месте.

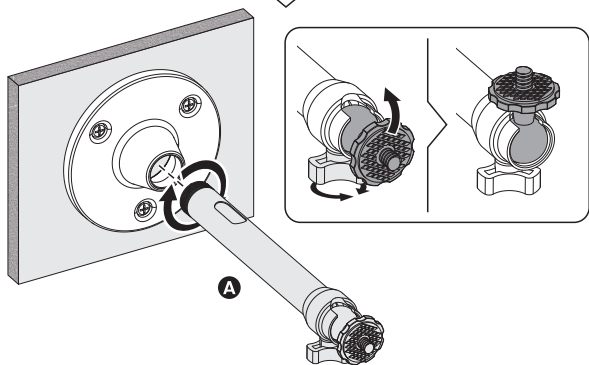
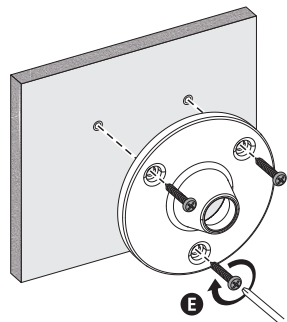
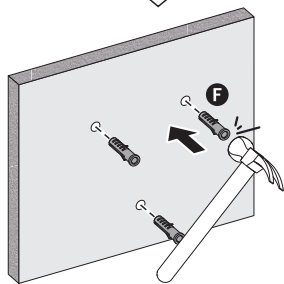
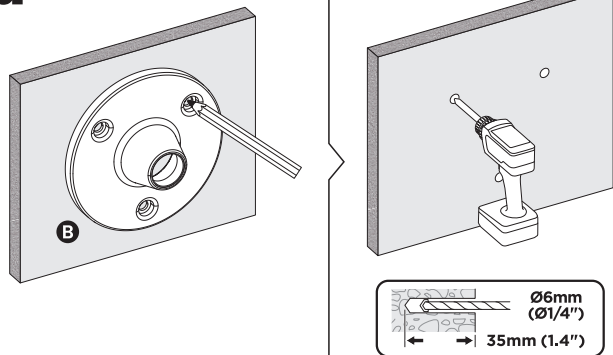
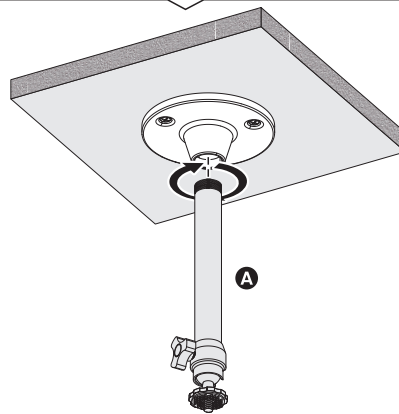
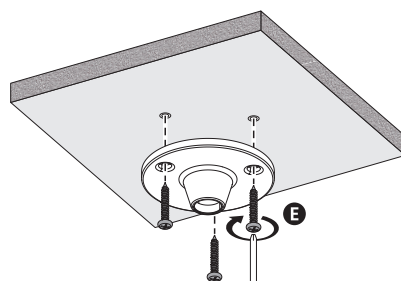
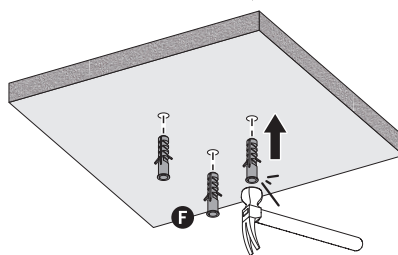
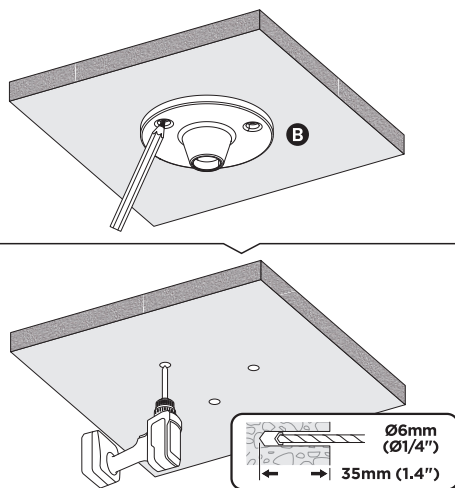
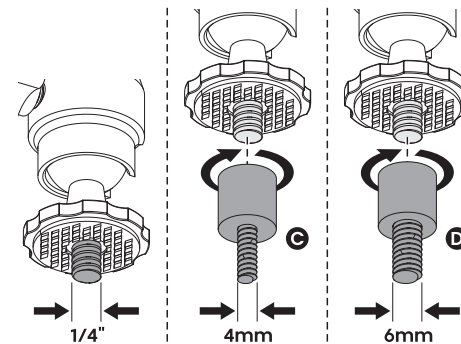
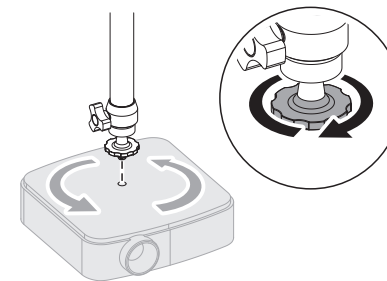
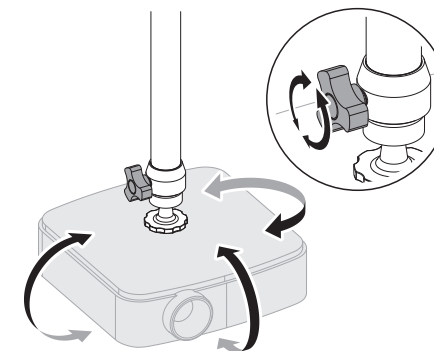
Процедуру монтажа должны выполнять, по крайней мере, два квалифицированных специалиста. Падение кронштейна или размещаемого на нем проектора, а также неаккуратное обращение с ним может привести к травме и/или повреждению имущества.

Не монтируйте кронштейн на конструкции, которая может двигаться или может быть подвержена воздействию вибрации или другим внешним воздействиям. Невыполнение данного требования может привести к повреждению проектора и/или монтажной поверхности.

Рекомендуемые монтажные поверхности: деревянные А балки либо ровная бетонная поверхность. Если кронштейн необходимо смонтировать не на деревянных балках, а на какой-либо другой поверхности, используйте подходящий крепеж (имеющийся в продаже).

КОМПЛЕКТАЦИЯ:



1a**1b****2****3****4**

⚠ ПРИ ОБНАРУЖЕНИИ НЕИСПРАВНОСТЕЙ

Не пытайтесь самостоятельно отремонтировать изделие.
Оставьте обращение по адресу <https://cactus-russia.ru/support/help/> или найдите адрес ближайшего сервисного центра на сайте <http://cactus-russia.ru/support/service>

Изготовитель:
ЛУМИ ЛЕГЕНД., КО ЛТД
24/Ф., корпус 1, Лиси Плаза, Восточная дорога Хуэйфан, Нинбо, 315100, Китай

Импортер: ООО «ДЕЛИЯ»
127521, г. Москва, Шереметьевская ул., д. 47, (499) 500-80-11