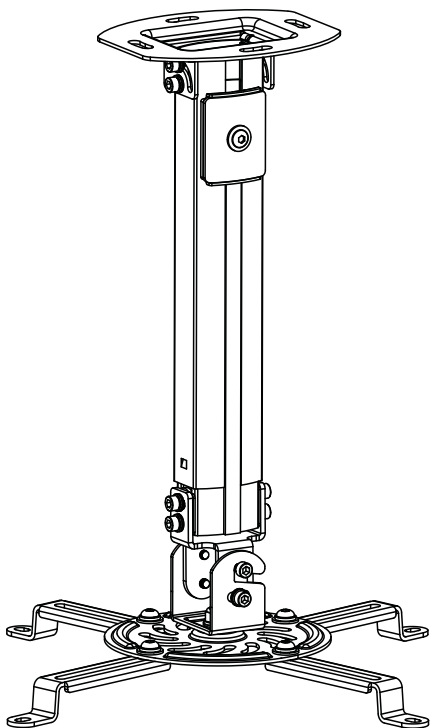


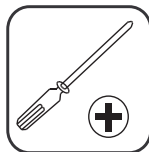
ИНСТРУКЦИЯ ПО МОНТАЖУ

CS-VM-PRV2-WT



Максимум до 13.5 кг

**НЕОБХОДИМЫЕ ИНСТРУМЕНТЫ,
НЕ ВХОДЯЩИЕ В КОМПЛЕКТ ПОСТАВКИ**



ПРЕДУПРЕЖДАЮЩАЯ ИНФОРМАЦИЯ

ПРЕДУПРЕЖДЕНИЕ

Потолочная конструкция должна быть рассчитана на нагрузку, по меньшей мере, равную максимальному весу 13,5 килограммов. Если это условие не выполняется, потолок необходимо укрепить. Следует придерживаться правильной процедуры монтажа, который должен выполнять квалифицированный сервисный специалист в соответствии с инструкцией по монтажу. Несоблюдение данного требования может привести к серьезной травме или даже летальному исходу.

Во время монтажа данного изделия необходимо постоянно соблюдать правила техники безопасности. Во избежание получения травмы используйте надлежащую защитную экипировку и инструменты для выполнения монтажа.

Перед началом установки и сборки внимательно прочитайте руководство.

Убдитесь, что в комплекте присутствуют все необходимые для установки детали.

ВНИМАНИЕ! Данный продукт предназначен только для эксплуатации в помещениях. Использование продукта и его комплектующих на улице может привести к поломке изделия и потери гарантии.

Не монтируйте кронштейн в местах, подвергающихся воздействию прямых солнечных лучей, возле нагревателей, каминов, устройств кондиционирования воздуха или любых других источников целенаправленного излучения тепла. Невыполнение данного требования может привести к повреждению проектора и увеличить риск возникновения пожара.



Надежная конструкция должна выдерживать нагрузку от размещаемого устройства. В случае монтажа на потолок с деревянными "балками перед выполнением монтажа следует определить упорный центр деревянной балки.

Необходимо использовать идущие в комплекте установочные шурупы и **НЕ ПЕРЕТЯГИВАТЬ** их при установке

Данный продукт содержит мелкие детал, которые представляют опасность удушения при проглатывании. Такие детали необходимо хранить в недоступном для детей месте.

Процедуру монтажа должны выполнять, по крайней А мере, два квалифицированных специалиста. Падение кронштейна или размещаемого на нем проектора, а также неаккуратное обращение с ним может привести к травме и/или повреждению имущества.

Не монтируйте кронштейн на конструкции, которая может двигаться или может быть подвержена воздействию вибрации или другим внешним воздействиям. Невыполнение данного требования может привести к повреждению проектора и/или монтажной поверхности.

Рекомендуемые монтажные поверхности: деревянные А балки либо ровная бетонная поверхность. Если кронштейн необходимо смонтировать не на деревянных балках, а на какой-либо другой поверхности, используйте подходящий крепеж (имеющийся в продаже).

КОМПЛЕКТАЦИЯ:

