



ИНСТРУКЦИЯ ПО МОНТАЖУ



вес монитора
0-8 кг (0-17.6) макс.



13" - 32" (33-81cm) .

CS-VM-LH08
VESA75/100

▶ ПРЕДУПРЕЖДАЮЩАЯ ИНФОРМАЦИЯ

Предупреждение

Конструкция стола должна быть рассчитана на нагрузку, по меньшей мере, равную максимальному весу 8 килограммов (18 фунтов). Если это условие не выполняется, конструкцию стола необходимо укрепить. Следует придерживаться правильной процедуры монтажа, который должен выполнять квалифицированный сервисный специалист в соответствии с инструкцией по монтажу. Несоблюдение данного требования может привести к серьезной травме или даже летальному исходу.

Во время монтажа данного изделия необходимо постоянно соблюдать правила техники безопасности. Во избежание получения травмы используйте надлежащую защитную экипировку и инструменты для выполнения монтажа.

Перед монтажом данного изделия необходимо полностью прочитать данную инструкцию по монтажу. Инструкцию по монтажу необходимо прочитать во избежание получения травмы и повреждения имущества. Храните данную инструкцию по монтажу в легкодоступном месте для использования в дальнейшем. Надежная конструкция должна выдерживать нагрузку от монитора. В случае монтажа на стене с деревянными балками перед выполнением монтажа следует определить упорный центр деревянной балки.

⚠ Надежная конструкция должна выдерживать нагрузку от монитора. В случае монтажа на стене с деревянными балками перед выполнением монтажа следует определить упорный центр деревянной балки.

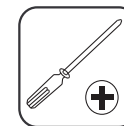
⚠ Не монтируйте кронштейн на конструкции, которая может двигаться или может быть подвержена воздействию вибрации или другим внешним воздействиям. Невыполнение данного требования может привести к повреждению монитора и/или монтажной поверхности.

⚠ Не монтируйте кронштейн в местах, подвергающихся воздействию прямых солнечных лучей, возле нагревателей, каминов, устройств кондиционирования воздуха или любых других источников целенаправленного излучения тепла. Невыполнение данного требования может привести к повреждению монитора и увеличить риск возникновения пожара.

⚠ Процедуру монтажа должны выполнять, по крайней мере, два квалифицированных специалиста. Падение монитора либо неаккуратное обращение с ним может привести к травме и/или повреждению имущества.

⚠ Рекомендуемые монтажные поверхности: деревянные балки либо ровная бетонная поверхность. Если кронштейн необходимо смонтировать не на деревянных балках, а на какой-либо другой поверхности, используйте подходящий крепеж (имеющийся в продаже).

▶ НЕОБХОДИМЫЕ ИНСТРУМЕНТЫ, НЕ ВХОДЯЩИЕ В КОМПЛЕКТ ПОСТАВКИ



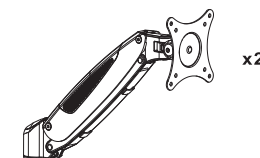
▶ ДЕТАЛИ, ВХОДЯЩИЕ В КОМПЛЕКТ ПОСТАВКИ

A	B	C
 M4x12 (x8)	 12X5.8X16 (x8)	 (x2)
 M4x30 (x8)	 S=3mm (x1) S=5mm (x1)	
D	E	F
 (x2)	 M6x25 (x2)	 M5x12(x4)
	 (x2)	 M5(x4)

G



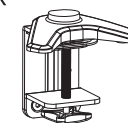
H



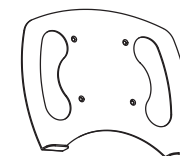
I



K

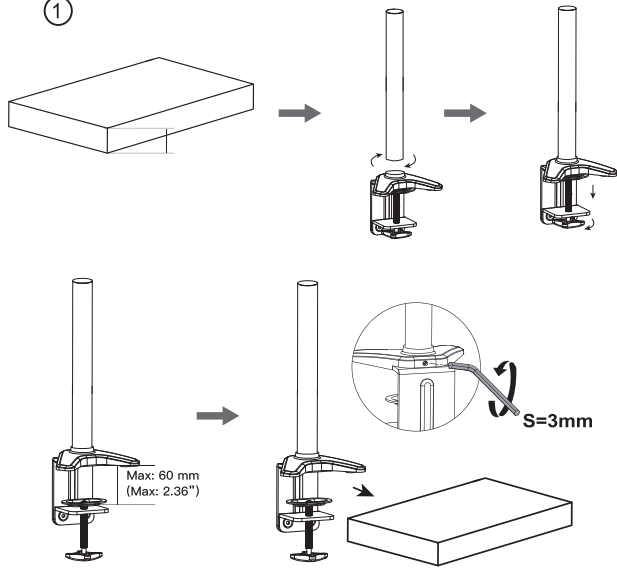


J

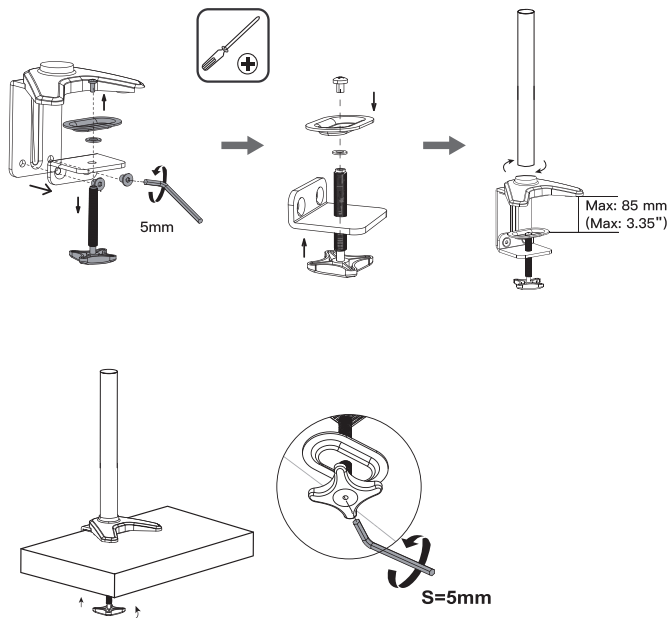


МОНТАЖ

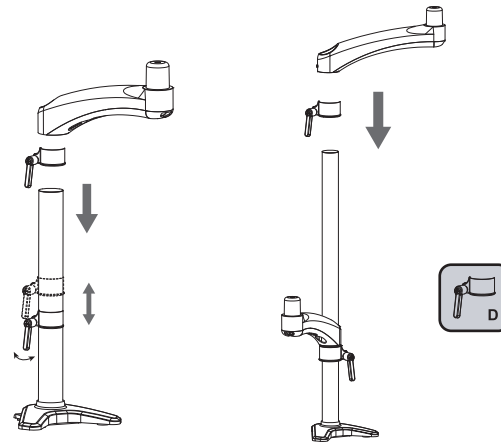
1



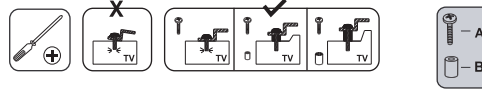
Для столешниц толщиной от 60мм до 85мм переверните нижнюю скобу.



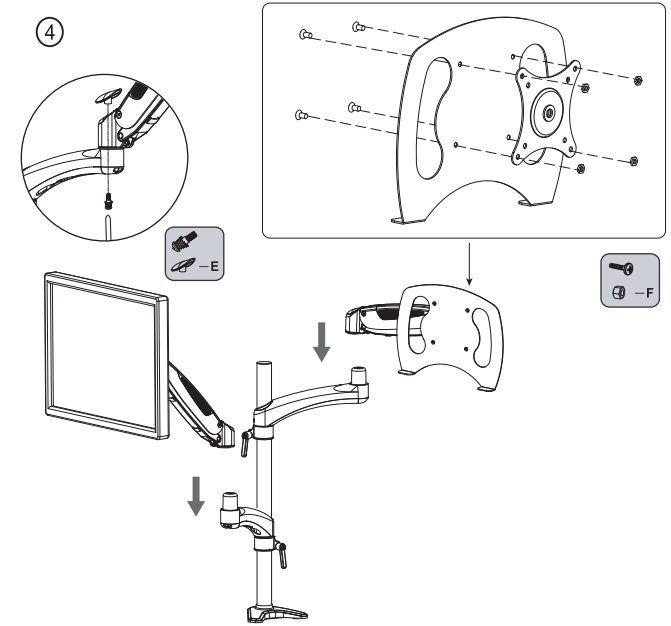
2



3



4



5



Нажмите на плечо кронштейна, чтобы привести его в горизонтальное положение.



В процессе установки убедитесь, что плечо кронштейна находится в горизонтальном положении. В противном случае установка будет затруднена.



1 поворот – примерно 0.4кг.

ПРИМЕЧАНИЕ: Поверните ключ по часовой стрелке чтобы ослабить усилие для легких мониторов и против часовой стрелки для усиления для тяжелых мониторов.

