

**cactus**  
OFFICE ASSISTANT

Стойка для ТВ  
**CS-ST1247BKWN, CS-ST1247WTBCH**

# Инструкция по сборке

макс. 70"

**TV** макс. 40кг

Поддержка крепления VESA: 200x200, 300x200, 300x300, 400x300, 400x400, 600x400

Изготовитель:

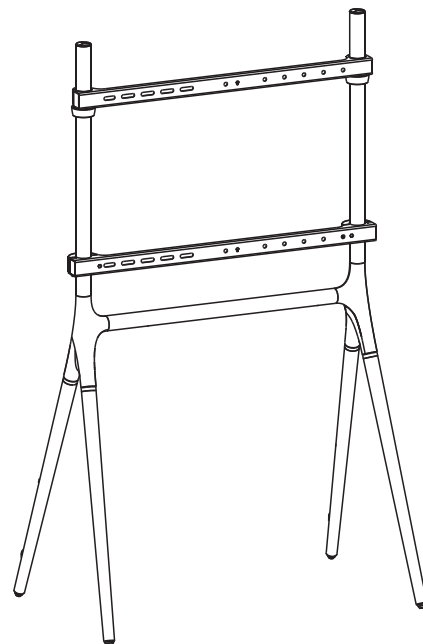
Кактус Интернэшнл Лимитед  
Комната 607, Ень Шэнь Центр, 64 Хои Юэнь Род, Куун Тун, Коулун, Гонконг

Импортер и лицо уполномоченное на принятие претензий на территории РФ:  
ООО "ДЕЛИЯ", 127521, Шереметьевская 47, Москва, Россия.

Произведено на заводе изготовителя в Китае.

Гарантия: 12 месяцев со дня приобретения товара.

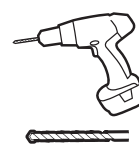
Контакты СЦ: [service@cactus-russia.ru](mailto:service@cactus-russia.ru), [support@cactus-russia.ru](mailto:support@cactus-russia.ru),  
телефон +7 (495) 280-78-78 доб. 4994



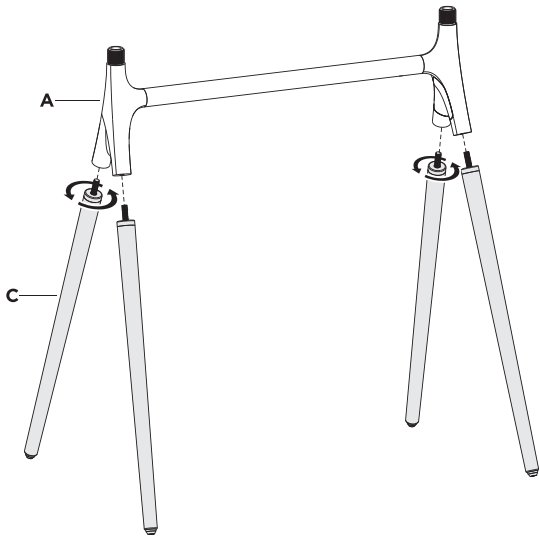
## ▶ КОМПЛЕКТ ПОСТАВКИ

№	Изображение	Кол-во	№	Изображение	Кол-во
A		1	P-B/ P-C		2/2
B		2	P-D/ P-E	 2MM ST4.8x38	1/4
C		4	P-F/ P-G	 Ø7x35 D5	4/2
D		1	M-A/ M-B	 M6x14 M8x16	4/4
E		1	M-C/ M-D	 M6x30 M8x35	4/4
F/G	 ST4.2x12	2/2	M-E	 D8	4
H/P-A	 4MM	1/1	M-F/ M-G	 Ø15xØ8x5 Ø15xØ8x15	4/4

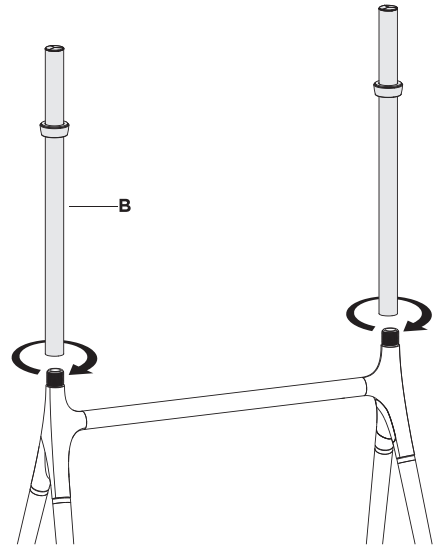
Для сборки  
вам понадобится



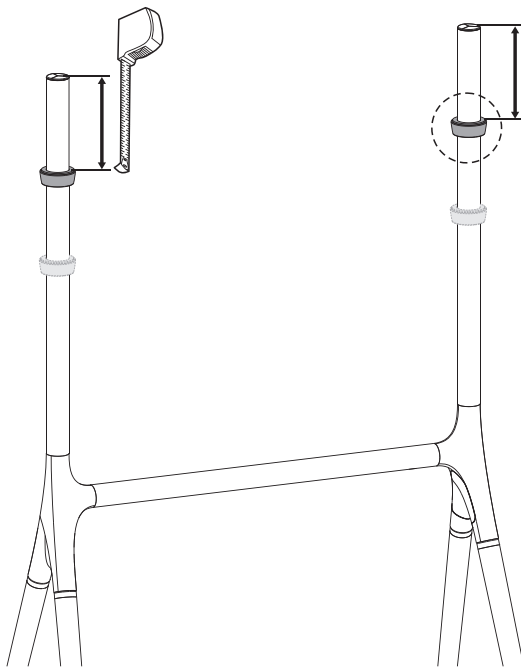
# ▶ СБОРКА



1



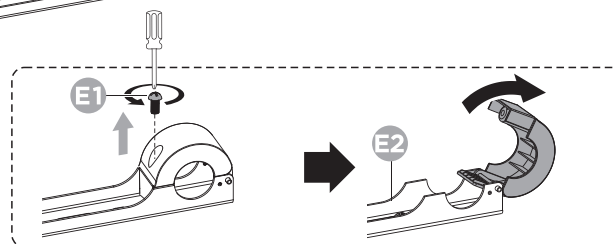
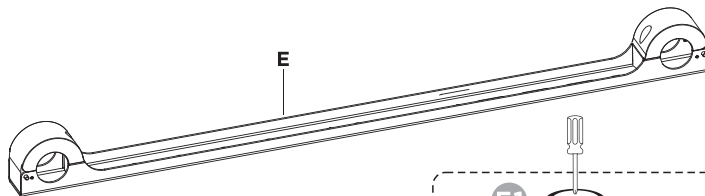
2



Рекомендуемый размер 50-150 мм

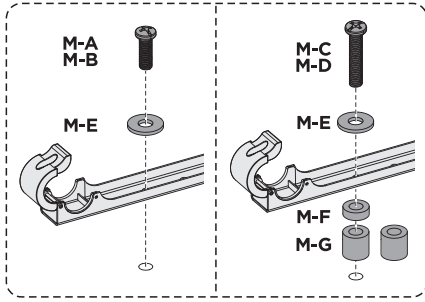
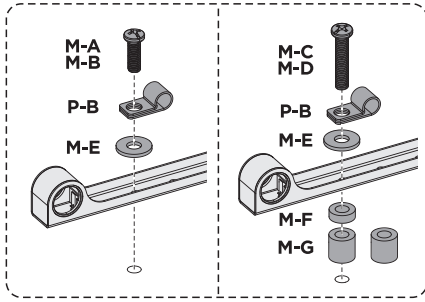


3

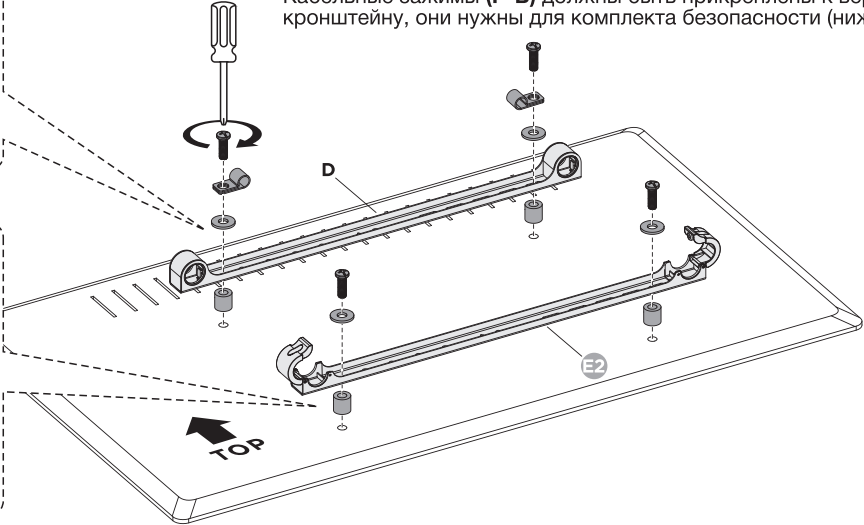


4

# СБОРКА



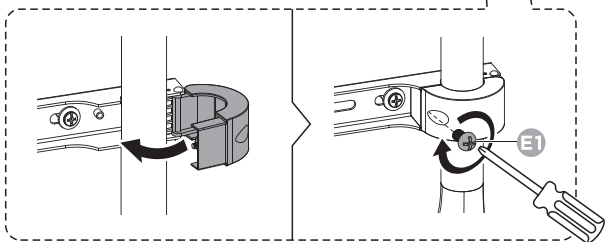
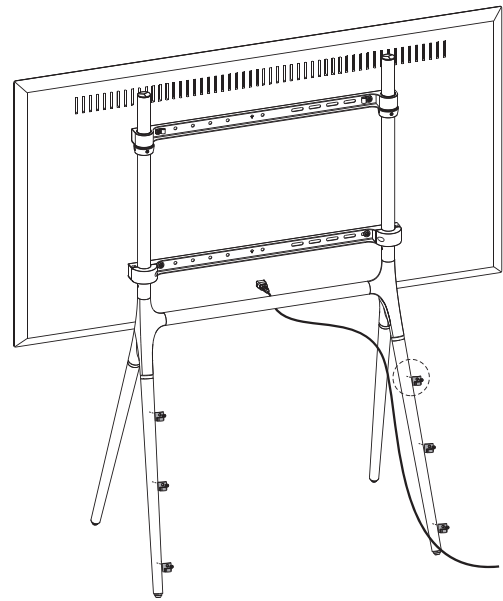
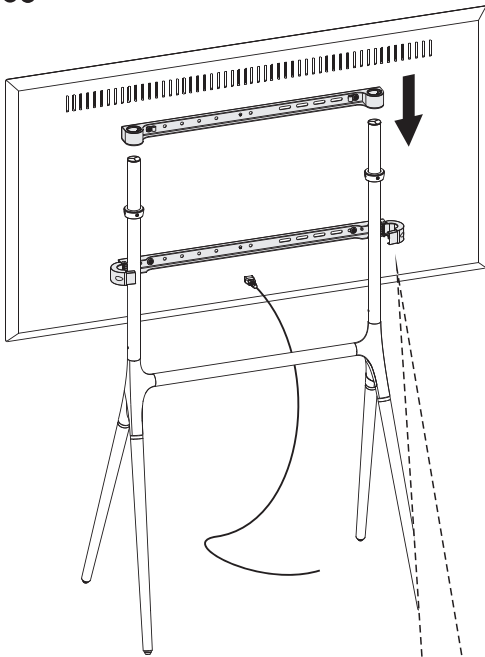
Кабельные зажимы (P-B) должны быть прикреплены к верхнему кронштейну, они нужны для комплекта безопасности (ниже).



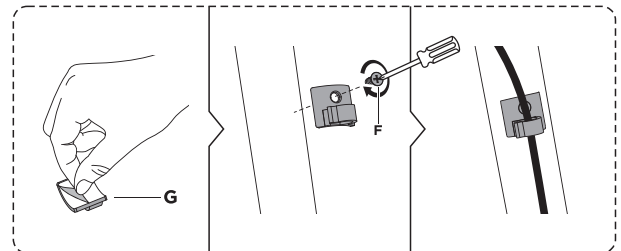
## 5



Переключатель должен быть скрыт после установки телевизора.



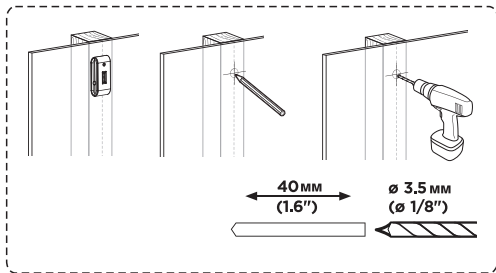
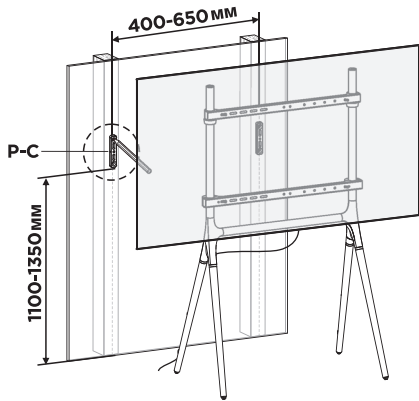
## 6



## 7

# СБОРКА

Чтобы избежать падения телевизора, используйте страховочный трос из комплекта.



Чтобы избежать падения телевизора, используйте страховочный трос из комплекта.

