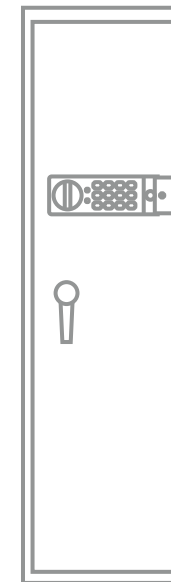




РУКОВОДСТВО ПО ЭКСПЛУАТАЦИИ

ОРУЖЕЙНЫЙ СЕЙФ С ЭЛЕКТРОННЫМ ЗАМКОМ

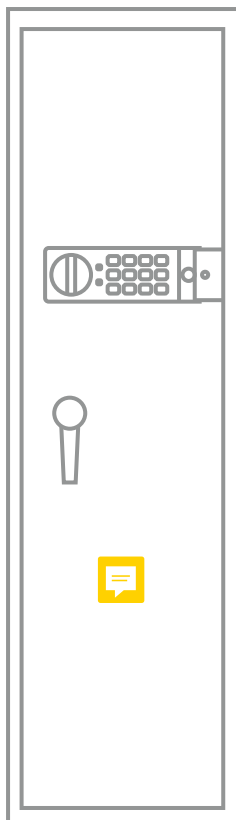


Модель:
CS-SF-GK125

www.cactus-russia.ru

Внимательно ознакомьтесь с руководством по эксплуатации перед использованием устройства

Модель:
CS-SF-GK125



**Поздравляем вас
с приобретением нового сейфа!**

ТЕХНИЧЕСКИЕ ХАРАКТЕРИСТИКИ

Тип сейфа.....	оружейный сейф
Тип замка.....	с электронным замком
Размер внешний Д*Ш*В (мм).....	1450x350x300
Размер внутренний Д*Ш*В (мм).....	1446x346x239
Размер трейзера Д*Ш*В (мм).....	208x346x198
Материал сейфа.....	сталь
Толщина двери (мм).....	4
Толщина корпуса (мм).....	2
Вес сейфа (кг).....	48
Цвет.....	графит

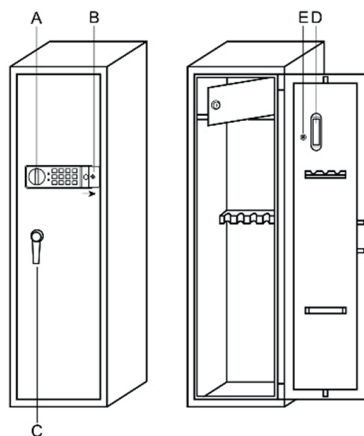
ВНИМАНИЕ: Сейф должен быть установлен вертикально.

ВНИМАНИЕ: Мы рекомендуем всегда хранить ключи отдельно друг от друга.

Не запирайте запасной ключ внутри самого сейфа.



Рис.1



ПЕРВИЧНОЕ ОТКРЫТИЕ СЕЙФА

Чтобы открыть сейф в первый раз сдвиньте пластиковую крышку «В» (см. рис.1) на передней панели вправо, и откроется замочная скважина, вставьте ключ в замочную скважину и поверните его против часовой стрелки, одновременно поверните дверную ручку «А» (см. рис.1) по часовой стрелке, а затем поверните ручку «С» (см. рис.1) по часовой стрелке. Дверь сейфа откроется.

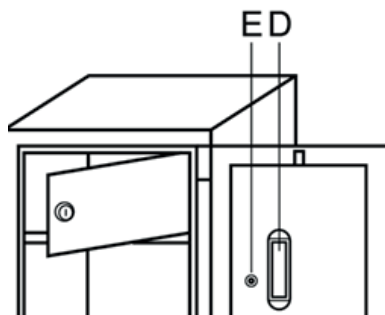
УСТАНОВКА БАТАРЕЙ

Для сейфа требуются 4 батареи типа «АА» (1,5 В)



Батарейный отсек расположен на задней стороне дверцы. Снимите крышку батарейного отсека «D» (см. рис.2) и установите батареи в отсек. Убедитесь, что батареи установлены с правильной полярностью. После установки батарей закройте батарейный отсек.

Рис.2



ПРОГРАММИРОВАНИЕ КОДА

- Откройте дверь сейфа и нажмите кнопку сброса «Е» (см. рис.2) на внутренней стороне двери, отпустите ее, и вы услышите два звуковых сигнала, одновременно загорится зеленый индикатор.
- Теперь нажмите от 3 до 8 цифр, которые вы хотите использовать в качестве комбинации, и подтвердите, удерживая кнопку «*» или «#» в течение 15 секунд. Сейф дважды подаст звуковой сигнал и погаснет зеленый свет, теперь ваш персональный код установлен.
- Немедленно запишите и сохраните вашу комбинацию цифр и проверьте, была ли эта комбинация запрограммирована или нет при условии, что дверь сейфа открыта.

ИСПОЛЬЗОВАНИЕ ВАШЕГО СЕЙФА

Чтобы открыть сейф, введите комбинацию цифр (см. выше) и подтвердите, нажав кнопку «*» или «#». Вы услышите звуковой сигнал и загорится зеленый индикатор, поверните ручку двери «А» по часовой стрелке, затем поверните ручку «С» по часовой стрелке, чтобы открыть дверь в течение 5 секунд.

Если введен неверный код, дверь не откроется. Если неверный код введен 3 раза подряд, следует подождать 20 секунд перед повторной попыткой.

Если неверный код будет введен еще 3 раза, следует подождать примерно 5 минут перед очередной попыткой доступа.

ПРЕДУПРЕЖДЕНИЕ О ЗАМЕНЕ БАТАРЕЙ

Если батареи разряжены, красный свет индикатор немедленно предупредит вас об этом. Чтобы проверить батареи, просто введите код доступа, чтобы открыть дверь сейфа. Если ничего не происходит, значит, аккумуляторы в порядке.

ЗАМЕНА БАТАРЕЙ

Для сейфа требуются 4 батареи типа «АА» (1,5 В). Батарейный отсек расположен на внутренней стороне двери сейфа. Снимите крышку аккумуляторного отсека «D» (см. рис.2) и произведите замену батарей. Убедитесь, что батареи установлены с правильной полярностью. Вы должны перепрограммировать код, используя описанный выше третий шаг. Рекомендуется использовать щелочные батареи.

ИНСТРУКЦИЯ ПО СБРОСУ ПАРОЛЯ ДЛЯ ОТКРЫТИЯ СЕЙФА ВРУЧНУЮ

Для вашего удобства мы разработали систему ручного управления вашим сейфом.

Если вы забудете или потеряете свою комбинацию цифр:

- Сдвиньте пластиковую крышку «В» (см. рис. 1) на передней панели вправо, и откроется замочная скважина.
- Вставьте ключ в замочную скважину и поверните его против часовой стрелки, одновременно поверните дверную ручку «А» (см. рис. 1) по часовой стрелке, а затем поверните ручку «С» (см. рис. 1) также по часовой стрелке. Сейф откроется. Это позволит вручную открыть ваш сейф в любое время.

ЗАКРЫВАНИЕ СЕЙФА

Сначала поверните ручку «С» против часовой стрелки, а затем также поверните ручку «А» против часовой стрелки. Это закроет сейф.

УСТАНОВКА СЕЙФА

Сейф рекомендуется устанавливать в безопасном месте. Для вашего удобства есть предварительно просверленные отверстия (диаметр 9мм) как внизу, так и на задней стенке сейфа; используйте анкерные болты, входящие в комплект поставки, чтобы прочно закрепить сейф на твердом бетонном полу и стене.



ВНИМАНИЕ:

Проверьте ВСЕ функции сейфа, ПРЕЖДЕ ЧЕМ установить его на постоянное место. Сейф при установке должен располагаться вертикально.

ЧИСТКА И УХОД

Счищайте сейф влажной тряпкой и мылом. Не используйте агрессивные чистящие средства. Не используйте абразивные чистящие средства или растворители, так как они могут отрицательно повлиять на поверхность и металлические детали изделия. Регулярно осматривайте сейф на предмет коррозии. Если вы обнаружите коррозию, обработайте ее специальными защитными средствами.

ГАРАНТИЯ

Cactus гарантирует покупателю отсутствие в данном сейфе брака, конструкции, сборки, материалов или изготовления в течении 1 года со дня покупки.

Данная гарантия не распространяется на нормальный износ или повреждения, причиненные в результате неправильной эксплуатации, хранения, монтажа или иных ситуаций напрямую не связанных с производственным браком.

Импортер:

ООО Делия, Шереметевская 47, Москва, Россия

Производитель:

Pregex Products (Suzhou) Co., Ltd., No.18 Chunshenhu East Road,
215131 Suzhou, China

Произведено на заводе изготовителя в Китае.

Утилизация должна происходить в соответствии с местным законодательством.

Срок годности не ограничен.

