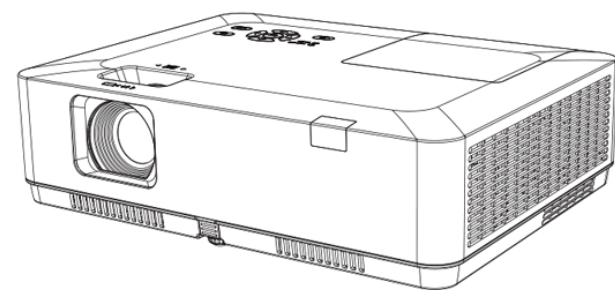




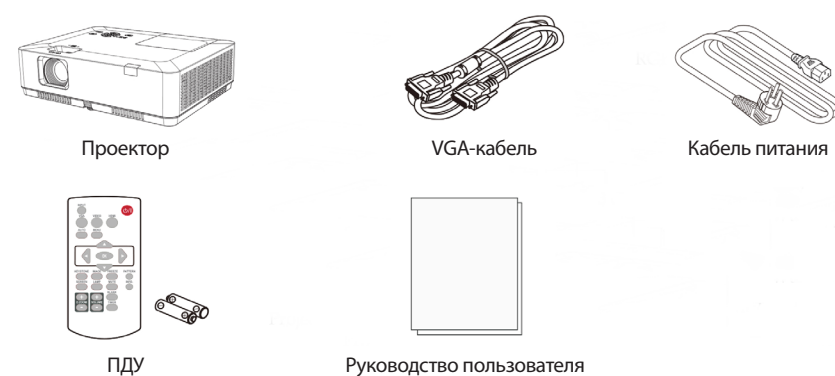
# РУКОВОДСТВО ПОЛЬЗОВАТЕЛЯ

## Мультимедиа проектор

CS-S1.B | CS-S1.WT

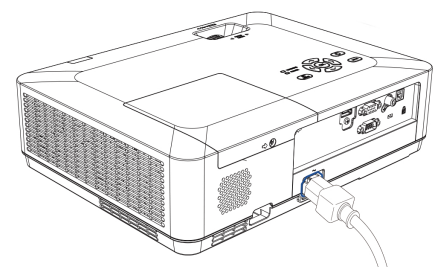


### 1. Проектор и аксессуары



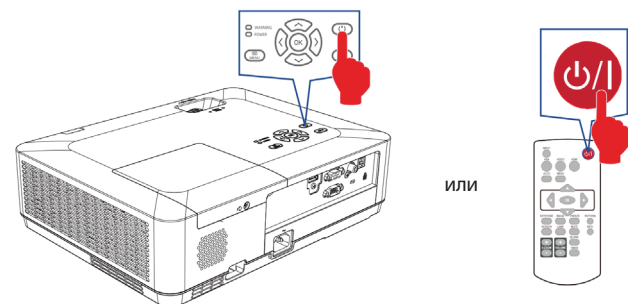
### 2. Подключение

- Подключить кабель питания к проектору.
- Убедитесь, что соединение кабеля питания надёжно зафиксировано.
- Индикатор питания загорится красным.

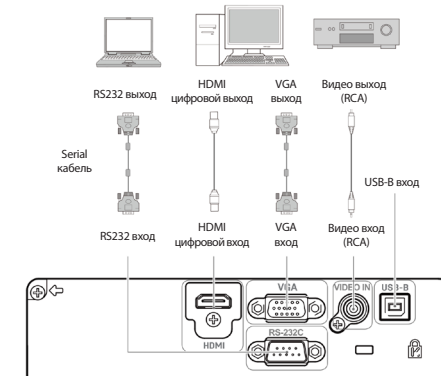


### 3. Включение

Включите лампу нажатием кнопки «Power» на панели управления проектора или соответствующей кнопки на ПДУ. Индикатор питания станет красным

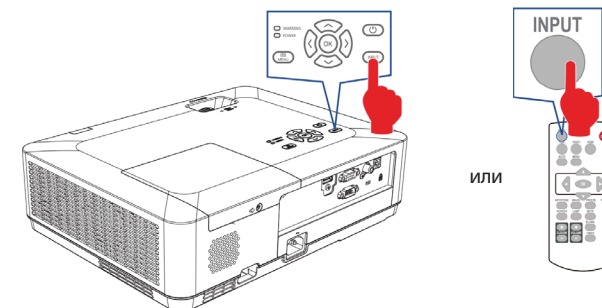


### 4. Соединения проектора



### 5. Выбор источника сигнала

Нажмите кнопку «Input» на ПДУ или панели управления проектора и выберите из появившегося меню необходимый источник: VGA, HDMI, Video.



### Сервис и гарантия

При обнаружении неисправности оборудования, обращайтесь в сервисный центр компании **Cactus**  
**+7 (495) 280-78-78 доб. 4994**  
**service@cactus-russia.ru**

Полный список сервисных центров компании **Cactus** можно узнать на сайте **www.cactus-russia.ru**

### Импортер:

ООО «Делия»  
119361, РФ, г. Москва, ул. Б. Очаковская, д. 47А, стр. 1

### Изготовитель:

Cactus International Limited  
Адрес: Комната 607, Ень Шэн Центр, 64 Хои Юэнь Роад, Куун Тун, Коулун, Гонконг  
Произведено на заводе изготовителя в Китае.

Рекомендуемый температурный режим хранения экрана от +10 до +30° C

Срок годности не ограничен.

Дата изготовления указана на упаковке проектора.