

Гарантия и контактная информация

Пользователям гарантируется, что при нормальной эксплуатации зарядного устройства не возникнет повреждений, способных повлиять на их использование из-за качества изготовления и материалов.

В данном гарантийном заявлении изложены полные и исключительные обязательства, и мы не делегируем и не уполномочиваем кого-либо брать на себя какие-либо другие обязанности, связанные с продаваемыми нами изделиями.

Срок гарантии на изделие составляет один год. Гарантийный период начинается с даты приобретения изделия потребителем. Для определения даты начала гарантийного срока необходимо предоставить чек или иные подтверждающие дату покупки документы.

Гарантия не распространяется на зарядное устройство при следующих условиях:

1. Внешний вид устройства нарушен в результате использования;
2. Зарядное устройство разобрано или отремонтировано вне профессионального сервисного центра;
3. Отказ в работе устройства из-за воздействия человека;
4. Повреждение вызвано такими непреодолимыми факторами, как стихийное бедствие, молния, аварийное происшествие и т.д.

Импортер: ООО «ДЕЛИЯ»

Адрес импортера: 127521, Шереметьевская, 47, Москва, Россия.

Изготовитель: Шэньчжэнь Фуденг Технолджи Ко. Лтд.

Адрес изготовителя: 2/3/4Ф, юнит С, билдинг 1, Юронг Технопарк, Но.13, Шуйтянь 1 роуд, Тонгл Коммунити, Баолун Стрит, Лонгхуа Дискрикт, Шэньчжэнь, Китай

Произведено на заводе изготовителе в Китае.

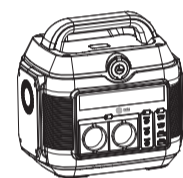
Дата изготовления указана на упаковке.

Технические характеристики

Емкость аккумулятора	Тип аккумулятора	Вход/выход Type-C	Вход постоянного тока	Выход постоянного тока	Выход переменного тока	USB-порт	Прикуриватель
600 W / 576 Wh / 160000 mAh	Lithium	In/Out1: PD100W, Output2: PD27W	5V-24V / 5 A	12-16.8 / 10A	110-230 V, 50-60 Hz (600 W)	USB-порт 1 и 2: 5V/3A, 9V/2A, 12W/1.5A QC3.0: 18W	12-13 V / 10 A

Светодиодная подсветка	Вес	Размер	Рабочая температура	Температура при зарядке	Система защиты	Циклы	Гарантия
11 W / 1320 Lums	5,85 кг	258*249*212 мм	-10 °C ~ 45 °C	0 °C ~ 45 °C	Защита от избыточной зарядки и т.д.	≥ 1000	1 год

Комплектация



зарядная станция



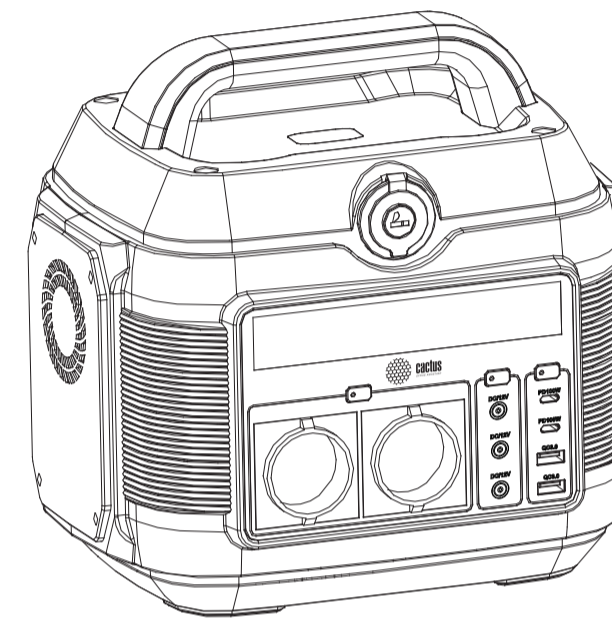
блок питания переменного тока



инструкция по эксплуатации



Портативная зарядная станция CACTUS CS-PCSS576

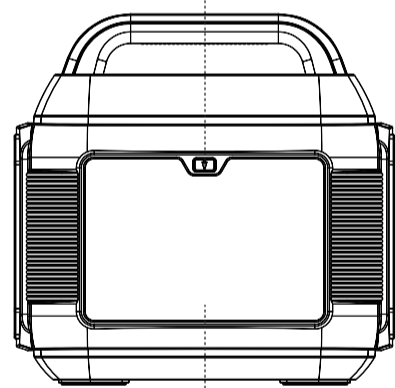


Инструкция по эксплуатации

Инструкция по эксплуатации

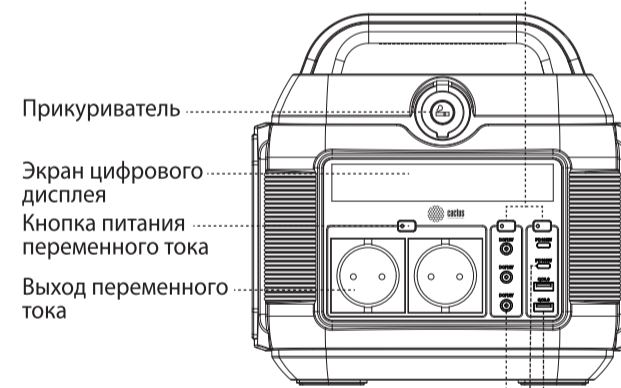
1. Нажмите и удерживайте кнопку питания в течение 5 секунд, чтобы включить устройство. ЖК-экран будет отображаться в стандартном режиме. Нажмите кнопку питания, чтобы включить выход переменного тока, и нажмите ее еще раз, чтобы выключить выход переменного тока.
2. Когда ЖК-дисплей загорится, снова нажмите кнопку переменного тока на 5 секунд. Если на ЖК-экране отображается надпись: «Переменный ток 220V», выход переменного тока работает. Снова нажмите и удерживайте кнопку в течение 5 секунд, чтобы отключить выход переменного тока.
3. После включения устройства нажмите и удерживайте кнопку подсветки в течение 5 секунд, чтобы включить фонарь. Нажимайте кнопку подсветки для переключения между 3 режимами, нажмите еще раз в последнем режиме, чтобы выключить фонарь.
4. На емкость аккумулятора зарядного устройства может влиять низкая температура. Зарядное устройство можно заряжать в диапазоне температур от 0 до 45°C, а использовать можно в диапазоне температур от -10 до 45°C.
5. Рекомендуется полностью зарядить портативную станцию в первый раз во избежание неудобств, связанных с недостаточной мощностью.
6. Нагревание зарядного устройства - это нормальное явление при зарядке. Зарядное устройство оборудовано воздушной системой охлаждения, встроенный вентилятор позволяет ему лучше рассеивать тепло. Небольшой шум при использовании устройства - это нормальное явление.

Кнопка включения светодиодной подсветки



Фонарь

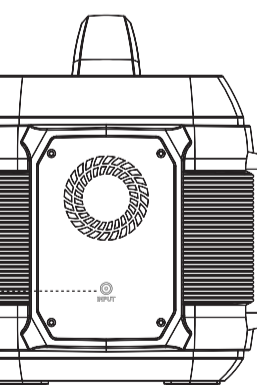
Кнопки питания



Выход постоянного тока

Вход/выход Type-C

Выход USB QC3.0



Вход постоянного тока

Предупреждения и примечания

При использовании данного зарядного устройства всегда соблюдайте основные меры предосторожности, в том числе:

1. Прежде, чем использовать устройство, прочтите все инструкции.
2. Во избежание риска при использовании зарядного устройства в присутствии детей должен быть обеспечен надлежащий контроль.
3. Использование комплектующих изделий, рекомендованных или продаваемых непрофессиональными производителями, может представлять опасность поражения электрическим током.
4. Если зарядное устройство не используется, вытащите вилку из розетки устройства.
5. Запрещается использовать поврежденные провода или вилки, а также поврежденные выходные кабели при использовании зарядного устройства. Существует опасность поражения электрическим током.
6. Заряжайте устройство в хорошо вентилируемом помещении. Никаким образом не ограничивайте приток вентиляции.
7. Храните устройство в вентилируемом сухом месте во избежание попадания дождя/воды. Попадание влаги в устройство представляет опасность поражения электрическим током.
8. Не подвергайте устройство воздействию огня или температур свыше 130 °C. Это может привести к пожару, взрыву и другим угрозам безопасности.
9. Запрещается использовать или хранить зарядное устройство при высоких температурах (под воздействием прямых солнечных лучей или в нагретых автомобилях). Это может привести к перегреванию внутреннего аккумулятора, пожару или сбою в работе зарядного устройства, а также к сокращению срока службы и прочим рискам.
10. Заряжайте устройство каждые три месяца во избежание короткого замыкания.