

cactus
OFFICE ASSISTANT

ИНСТРУКЦИЯ ПО СБОРКЕ И УСТАНОВКЕ

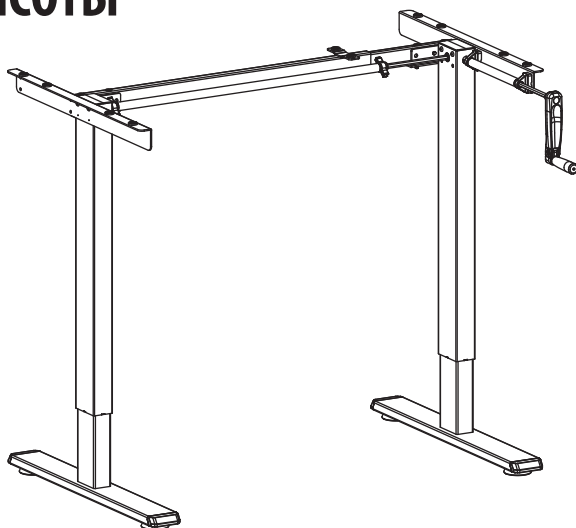
ПОДСТОЛЬЕ С МЕХАНИЧЕСКОЙ РЕГУЛИРОВКОЙ ВЫСОТЫ

МОДЕЛИ:

CS-MDF-BK

CS-MDF-WT

CS-MDF-GY



ДИАПАЗОН РЕГУЛИРОВКИ ПО ШИРИНЕ 860~1330 ММ

ДИАПАЗОН РЕГУЛИРОВКИ ПО ВЫСОТЕ 700~1180 ММ



ИНСТРУКЦИИ ПО ТЕХНИКЕ БЕЗОПАСНОСТИ И ПРЕДУПРЕЖДЕНИЯ

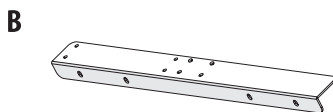
- Любое несоблюдение инструкций по технике безопасности и установке подстоля, приведенных в данном руководстве, может привести к серьезным телесным повреждениям.
- Любое неполное соблюдение инструкций, предупреждений и дополнительной информации, отмеченной знаком ⚠, может привести к серьезному повреждению подстоля или его компонентов.
- Данным изделием могут пользоваться дети в возрасте от 8 лет и старше, если они находятся под присмотром или проинструктированы относительно безопасного использования подстоля и понимают связанные с этим опасности. Дети не должны использовать подстолье для игр. Дети могут производить чистку и техническое обслуживание подстоля строго под присмотром старших.
- Лица с ограниченными физическими, умственными способностями и/или недостатком опыта и знаний не должны использовать изделие, если они не находятся под наблюдением, не понимают связанных с этим опасностей или не были тщательно проинструктированы по использованию подстоля лицом, ответственным за безопасность этих людей.
- Пользователи должны помнить, что сидеть на собранном изделии крайне опасно, ограничение по нагрузке составляет 60кг. Внимательно следите за тем, чтобы люди никогда не садились на рабочий стол, во избежание серьезных телесных повреждений.

КОМПЛЕКТ ПОСТАВКИ

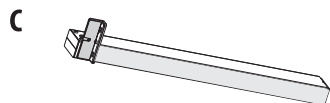
Пожалуйста, проверьте комплектность поставки по списку деталей. Если какая-либо из деталей отсутствует или повреждена, обратитесь за помощью в Сервисный центр Cactus (контакты СЦ на последней странице инструкции).



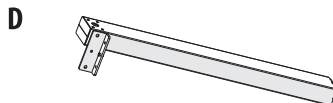
A
Перекладина
1 шт



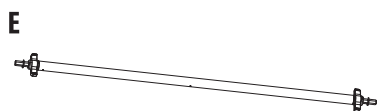
B
Боковой кронштейн
2 шт



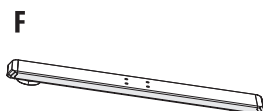
C
Подъемная опора
1 шт



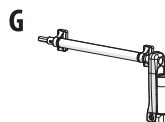
D
Подъемная опора
1 шт



E
Трансмиссионный стержень
1 шт



F
Опора
2 шт



G
Ручка подъемного механизма
3 шт

S - A



M5x14
Винты под шестигранник
4 шт

S - B



ST4.8x9.5
Винты под крестообразную отвертку
4 шт

S - C



M6x30
Винты под шестигранник
8 шт

S - D



M6x50
Винты под шестигранник
4 шт

S - E



M6x25
Винты под шестигранник
2 шт

S - F



ST4.2x16
Саморезы под крестообразную отвертку с шайбами
10 шт

S - G



Антивибрационная прокладка
10 шт

S - H



Шестигранный ключ 4 мм
1 шт

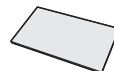
Что необходимо помнить перед установкой?



Ограничение по весу
60 кг



Рабочая Температура
(-5°C ~ +40°C)



Рекомендуемые размеры столешницы для использования с подстопьями данной серии: 1000~1600x600~750мм. Обратите внимание, что столешница не входит в комплект поставки.



Какие инструменты могут понадобиться?

Пузырьковый уровень
(не входит в комплект)



Шестигранный ключ
(в комплекте)



Дрель или шуруповерт
(не входит в комплект)

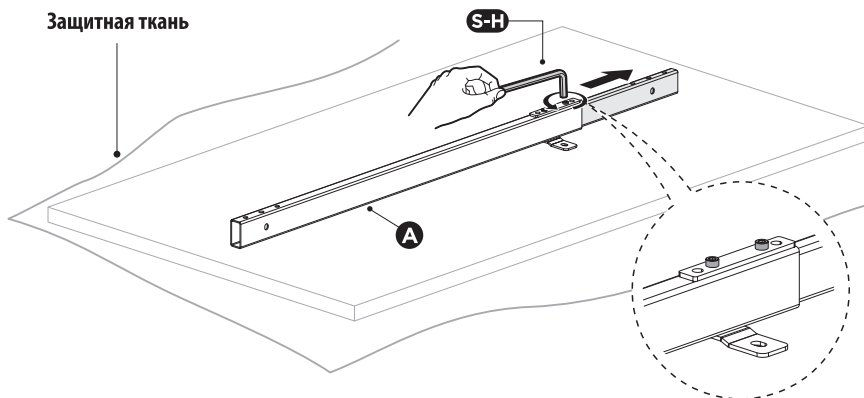


Крестовая отвертка
(не входит в комплект)

1 КРЕПЛЕНИЕ ПЕРЕКЛАДИНЫ

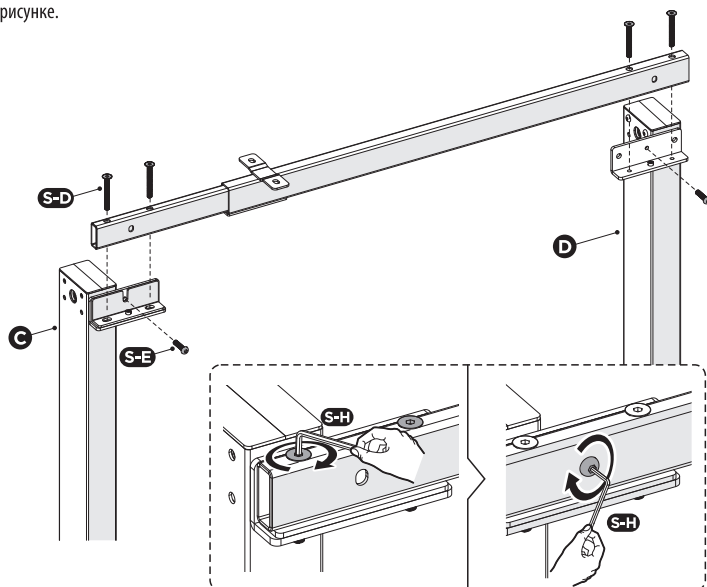
- Пожалуйста, подготовьте просторное место для установки и накройте его защитной тканью, чтобы предотвратить появление царапин на полу и раме.
- Если у Вас уже есть столешница (не входит комплект поставки), аккуратно положите её вниз рабочей поверхностью к полу. К Вам будет обращена ее нижняя часть.
- Установите **перекладину А**, как показано на рисунке ниже.
- Ослабьте винты с шестигранной головкой, которые фиксируют соединение перекладины, но не вынимайте винты полностью.
- Вытяните внутреннюю перекладину до тех пор, пока не появятся монтажные отверстия.

Примечание: На рисунке показана задняя сторона перекладины. Пожалуйста, убедитесь, что во время установки перекладина расположена лицевой стороной вниз



2 КРЕПЛЕНИЕ ПОДЪЕМНЫХ КОЛОНН

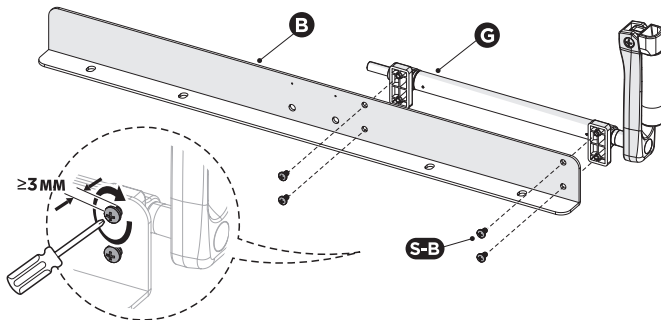
Прикрепите перекладины (детали **С** / **Д**) к подъемной колонне с помощью 4 винтов **М6х50** (крепёж **С-D**), а затем еще 2-мя винтами **М6х25** (крепёж **С-E**). Используйте шестигранный ключ (инструмент **С-H**) на 4мм, как показано на рисунке.



3 КРЕПЛЕНИЕ РУЧКИ ПОДЪЕМНОГО МЕХАНИЗМА И БОКОВЫХ КРОНШТЕЙНОВ

• Прикрепите механизм ручки (деталь **G**) к боковому кронштейну (деталь **B**) с помощью 4-х винтов ST4.8x9.5 (крепеж **S-B**). Используйте крестообразную отвертку, как показано на рисунке.

Примечание: На этом этапе затяните винты, но не до конца.

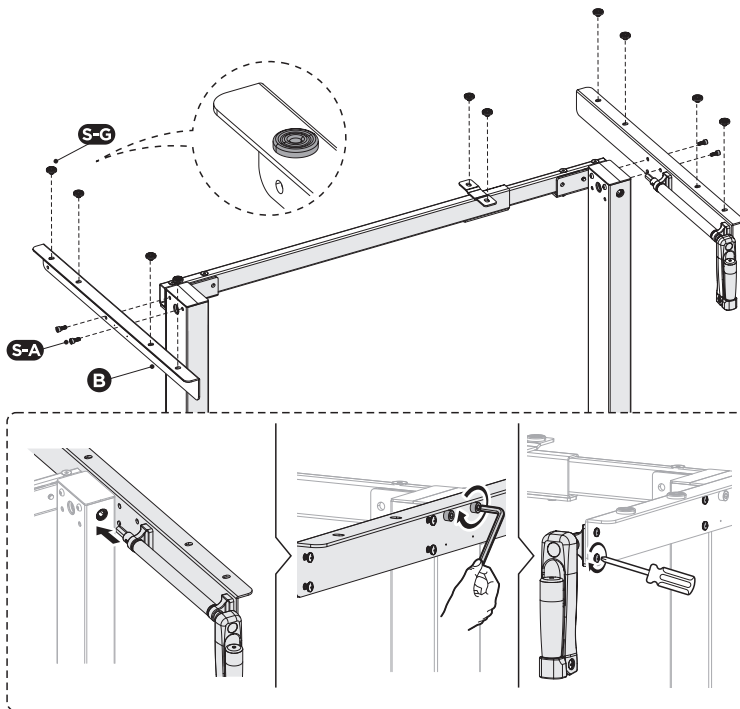


• Прикрепите боковые кронштейны (деталь **B**) к концу подъемной колонны с помощью 4-х винтов M5x14 (крепеж **S-A**), как показано на рисунке.

• Прикрепите 10 антивибрационных накладок (крепеж **S-G**) к боковым кронштейнам и перекладине.

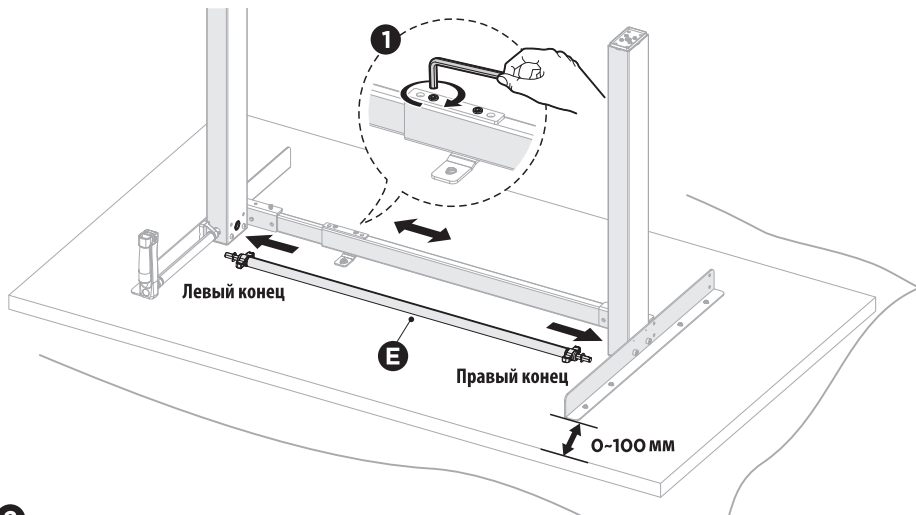
• Вставьте ручку подъемного механизма (деталь **G**) в подъемную колонну, как показано на рисунке.

Затяните винты с помощью шестигранного ключа и крестообразной отвертки, как показано на рисунке



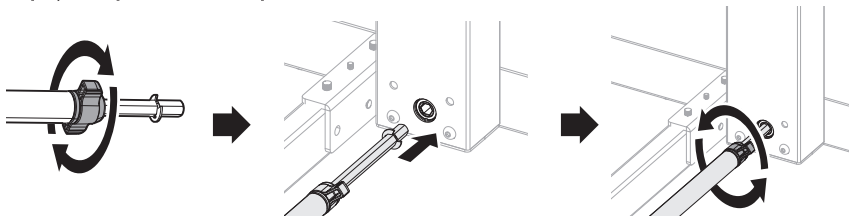
4 КРЕПЛЕНИЕ ТРАНСМИССИОННОГО СТЕРЖНЯ

- Выровняйте подстолье в соответствии с размером столешницы (если она имеется). Убедитесь, что рама расположена по центру Вашего будущего рабочего стола.
 - Теперь как следует затяните все винты шестигранным ключом из комплекта на перекладине, как показано на **рисунке 1**, чтобы завершить регулировку.
 - Поверните пластиковые наконечники трансмиссионного стержня, как показано на **рисунке 2**, чтобы ослабить и отрегулировать синхронизирующий стержень (**деталь E**).
- Вставьте оба конца стержня (**деталь E**) в отверстия, расположенные на подъемных колоннах.
- Чтобы избежать перекоса, соблюдайте особую осторожность при установке трансмиссионного стержня в шестигранные отверстия, расположенные на колоннах стола.
 - После установки снова затяните пластиковые наконечники стержня (**деталь E**).

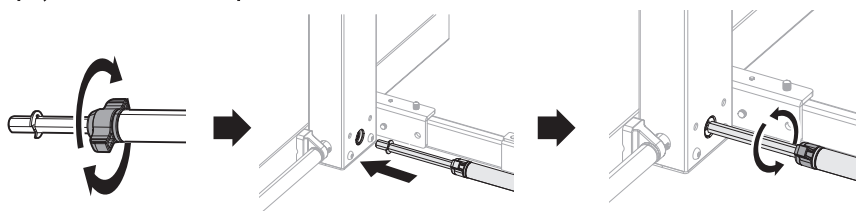


2

На рисунке с правым концом стержня



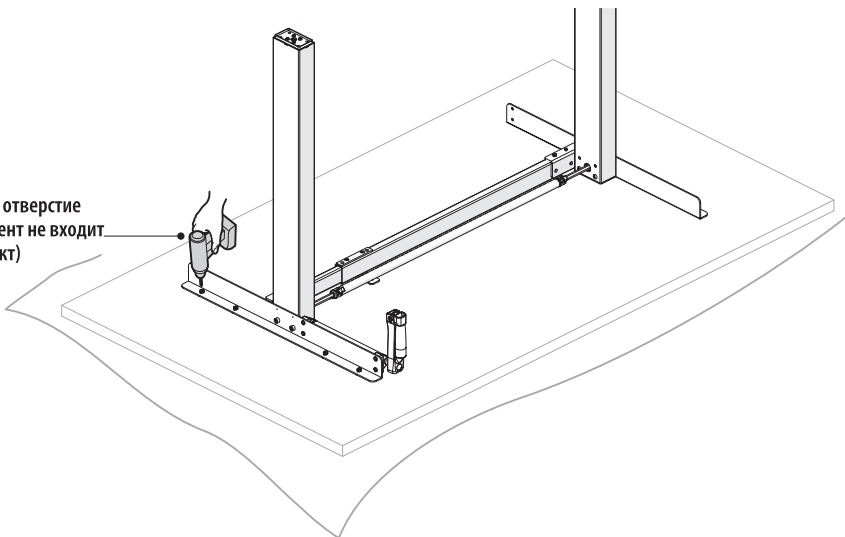
На рисунке с левым концом стержня



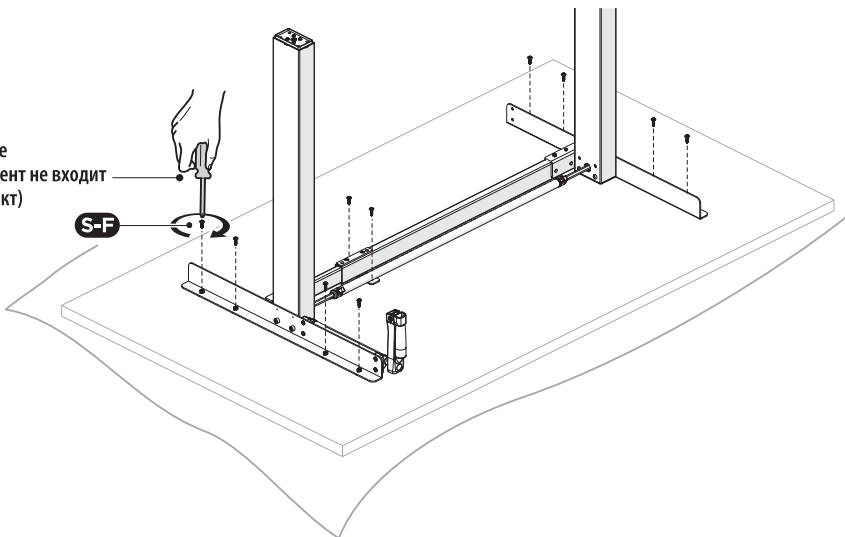
5 КРЕПЛЕНИЕ СТОЛЕШНИЦЫ (НЕ ВХОДИТ В КОМПЛЕКТ)

- Винты для столешницы, входящие в комплект поставки рамы, имеют размер 4,2x16 мм. Мы рекомендуем просверлить в столешнице отверстия не менее 3 мм в диаметре и не более 10мм в глубину. Убедитесь, что столешница, выбранная вами, достаточно толстая, иначе вы рискуете просверлить её насквозь.
- Просверлите отверстия в столешнице, используйте в качестве шаблона перекладину и боковые кронштейны: на них имеются отверстия для крепления будущей столешницы.
- Установите и затяните 10 винтов **ST4.2x16 (крепеж S-F)** с помощью крестообразной отвертки.

Сверлите отверстие
(инструмент не входит
в комплект)

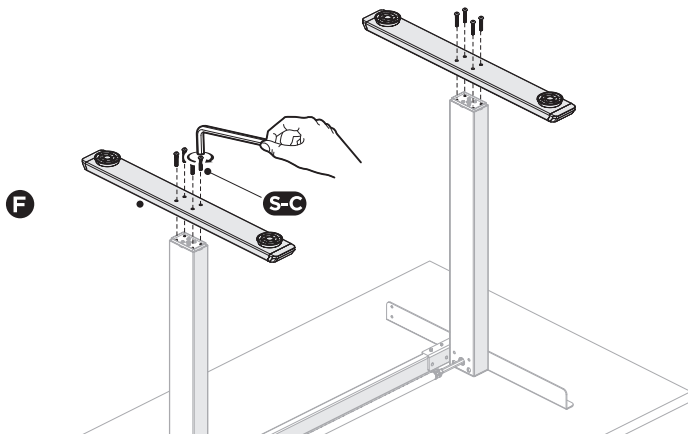


Закрутите
(инструмент не входит
в комплект)



6 КРЕПЛЕНИЕ ОПОР

- Прикрепите опору (деталь **F**) к подъемной колонне при помощи 4-х винтов **M6x30** (крепеж **S-C**).
- Повторите тот же процесс со второй опорой.



7 ВЫРАВНИВАНИЕ ПОДСТОЛЬЯ (ИЛИ СТОЛА, ЕСЛИ ВЫ ПРИКРЕПИЛИ СВОЮ СТОЛЕШНИЦУ)

- На этом этапе Вам потребуется помощник. Переверните стол с помощью другого человека.
- **Выставление уровня:** под каждой опорой находятся две регулируемые (резьбовые) ножки для опор.

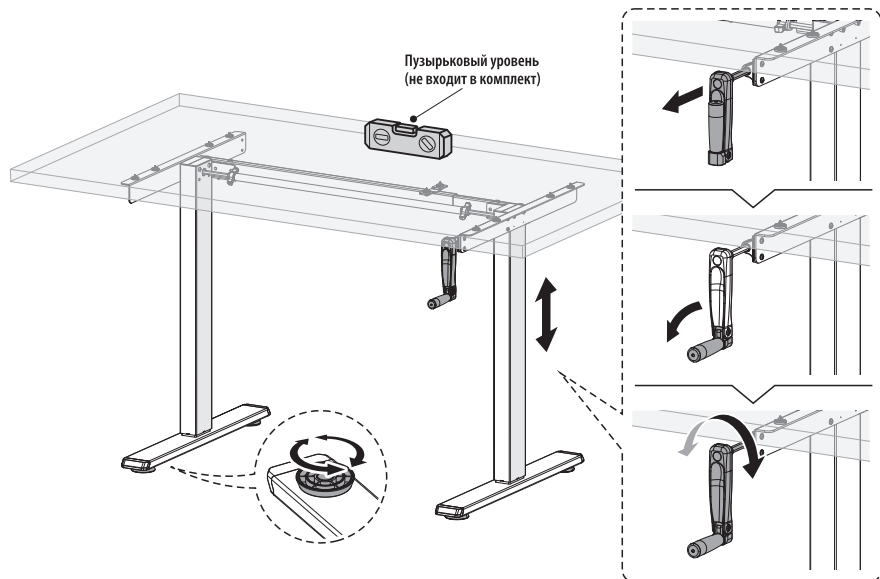
Если пол неровный, покрутите ножки, чтобы отрегулировать высоту.

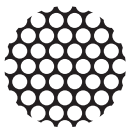
Совет: используйте пузырьковый уровень (не входит в комплект), чтобы проверить ровно ли стоит ваш стол.

- **Регулировка высоты:** разверните и поверните ручку, как показано на рисунке, чтобы отрегулировать высоту стола.

ВНИМАНИЕ:

Во избежание возможных травм или повреждения имущества всегда переворачивайте или перемещайте стол вдвоем с помощником





cactus
OFFICE ASSISTANT



ПРОЧИЕ РЕКОМЕНДАЦИИ ПО БЕЗОПАСНОСТИ

- Устраните все препятствия в пределах диапазона регулировки высоты.
- Любые попытки самостоятельно починить подстолье в случае его поломки запрещены.
- Не добавляйте ничего к регулируемым соединениям рамы стола.
- Использование на открытом воздухе запрещено.

Cactus гарантирует покупателю в данном столе отсутствие брака конструкции, сборки, материалов или изготовления в течении 1 года со дня покупки. Данная гарантия не распространяется на нормальный износ или повреждения, причиненные в результате неправильной эксплуатации, хранения, монтажа или иных ситуаций, напрямую не связанных с производственным браком.

Дата изготовления указана на упаковке.

Изготовитель:

Луми Ледженд Корпорейшн

Но. 669 Хуаши роуд, Цидун, Цзянсу Провинс, Китай

Произведено на заводе изготовителя в Китае

Импортер:

ООО "ДЕЛИЯ"

127521, г. Москва, Шереметьевская ул., д.47, этаж 2, комн.2,
(499) 500-80-11

Гарантия: 12 месяцев со дня приобретения товара

www.cactus-russia.ru

