

ВАЖНО: Невнимательное ознакомление со всеми инструкциями и их несоблюдение может привести к серьезным травмам, повреждению оборудования или прекращению действия заводской гарантии.

УКАЗАНИЯ ПО ТЕХНИКЕ БЕЗОПАСНОСТИ И ПРЕДУПРЕЖДЕНИЯ:

- Убедитесь, что монтажная поверхность достаточно прочная, чтобы выдержать монтируемое изделие и оборудование.
- Для безопасного подъема и надлежащего размещения тяжелых изделий обязательно обращайтесь за помощью или пользуйтесь грузоподъемными механизмами.
- Винты следует затягивать плотно, но не перетягивая их. Перетягивание может привести к повреждению изделия, что значительно ухудшит прочность крепления.
- Используйте только по назначению. Никогда не становитесь на изделие, не висните на нем и не залезайте на него.
- Данное изделие предназначено для использования только в помещениях.
- Любые попытки изменить конструкцию запрещены.
- Данное изделие может содержать мелкие детали, которые могут стать причиной удушья при попадании в дыхательные пути. Не подпускайте детей к изделию, если оно не предназначено для использования ими или если они полностью не ознакомлены с инструкциями и указаниями по эксплуатации и не понимают их. Необходимо регулярно проверять (как минимум, раз в три месяца), что изделие зафиксировано и его использование безопасно.



Допустимая нагрузка: 75 кг

- RGB подсветка с встроенным управлением
- Характеристики блока управления: DC5V/2.0A, на выходе DC5V/1.75A

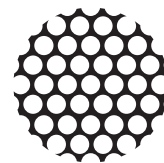
ПРИ ОБНАРУЖЕНИИ НЕИСПРАВНОСТЕЙ

Не пытайтесь самостоятельно отремонтировать стол. Обратитесь за специализированной помощью по телефону + 7 495 280-78-78 доб. 4994, напишите по адресу support@cactus-russia.ru или найдите адрес ближайшего сервисного центра на сайте <http://cactus-russia.ru/support/service/>

ГАРАНТИЯ

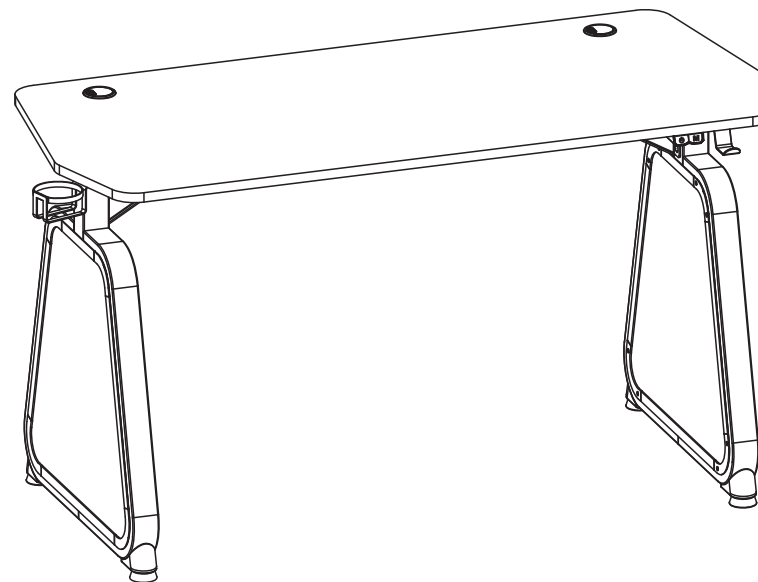
ОГРАНИЧЕННАЯ ГАРАНТИЯ СРОКОМ 1 ГОД. Cactus гарантирует покупателю отсутствие в данном столе брака конструкции, сборки, материалов или изготовления в течение 1 года со дня покупки.

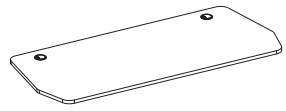
Данная гарантия не распространяется на нормальный износ или повреждения, причиненные в результате неправильной эксплуатации, применения не по назначению, неправильного хранения, обращения и монтажа, несчастного случая, ремонта или модификации, пожара, небрежного обращения, неправильной чистки или других обстоятельств, напрямую не связанных с производственным браком. Данная гарантия не распространяется на любые изменения конструкции изделия или компонентов изделия, а также на столы, монтаж, эксплуатацию или техническое обслуживание которых производилось с нарушениями инструкций и предупреждений к изделию



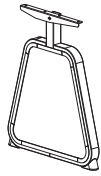
cactus
OFFICE ASSISTANT

ИГРОВОЙ СТОЛ С RGB-ПОДСВЕТКОЙ CS-GMD-BK-RGB

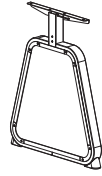




A (x1)



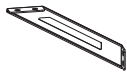
B (x1)



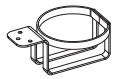
C (x1)



D (x1)



E (x1)



F (x1)



G (x1)



H (x6)



I (x1)



J (x1)



K (x4)



L (x9)
ST4.2x14



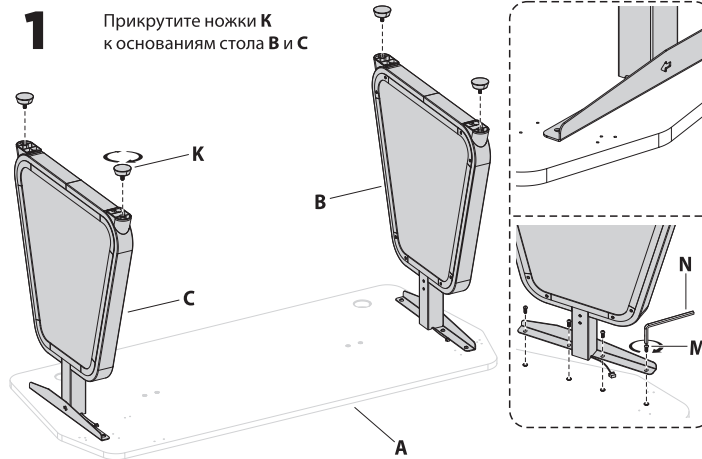
M (x16)
M6x16



N (x9)
4mm

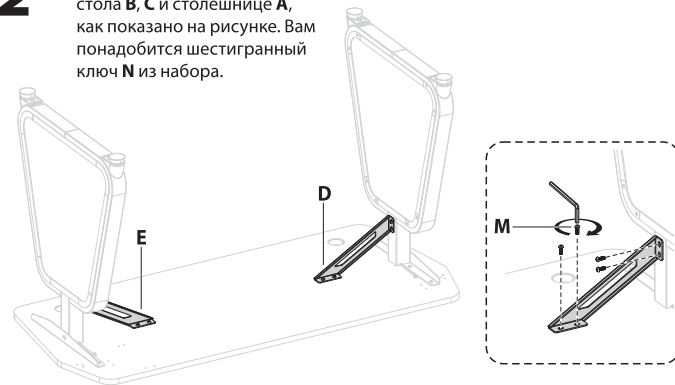
1

Прикрутите ножки **K**
к основаниям стола **B** и **C**



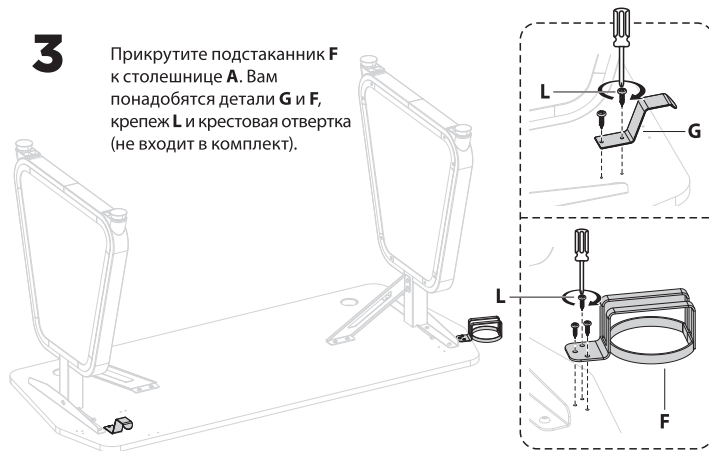
2

Прикрутите упоры **E** и **D** к основаниям
стола **B, C** и столешнице **A**,
как показано на рисунке. Вам
понадобится шестигранный
ключ **N** из набора.



3

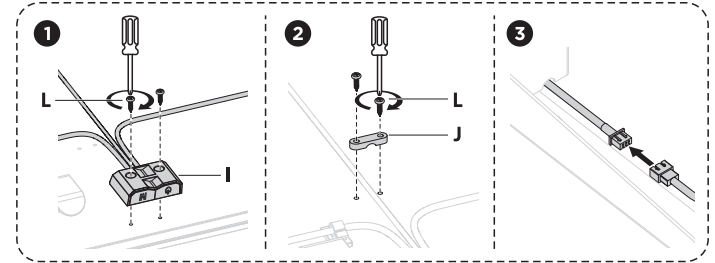
Прикрутите подстаканник **F**
к столешнице **A**. Вам
понадобятся детали **G** и **F**,
крепеж **L** и крестовая отвертка
(не входит в комплект).



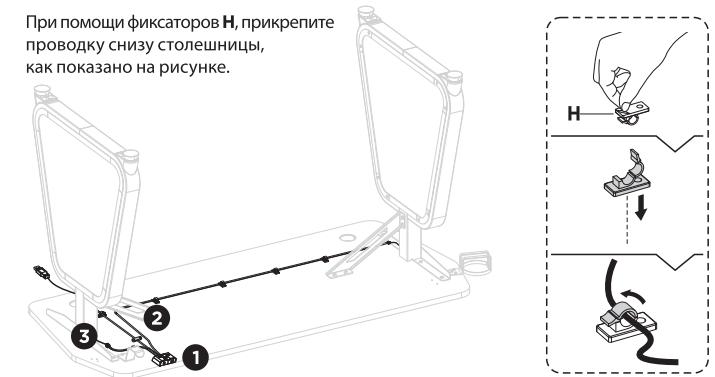
4

Установка блока управления подсветкой

1. При помощи крестовой отвертки (не входит в комплект) прикрутите блок **I** к столешнице **A**. Используйте крепеж **L** из набора.
2. Закрепите провода при помощи клипсы **J** и крепежа **L**.
3. Соедините провода, как показано на рисунке.



При помощи фиксаторов **H**, прикрепите
проводку снизу столешницы,
как показано на рисунке.



Управление подсветкой:

- Краткое нажатие кнопки питания **⏻** включит или выключит подсветку
- Для переключения между режимами нажмите кнопку **M**

