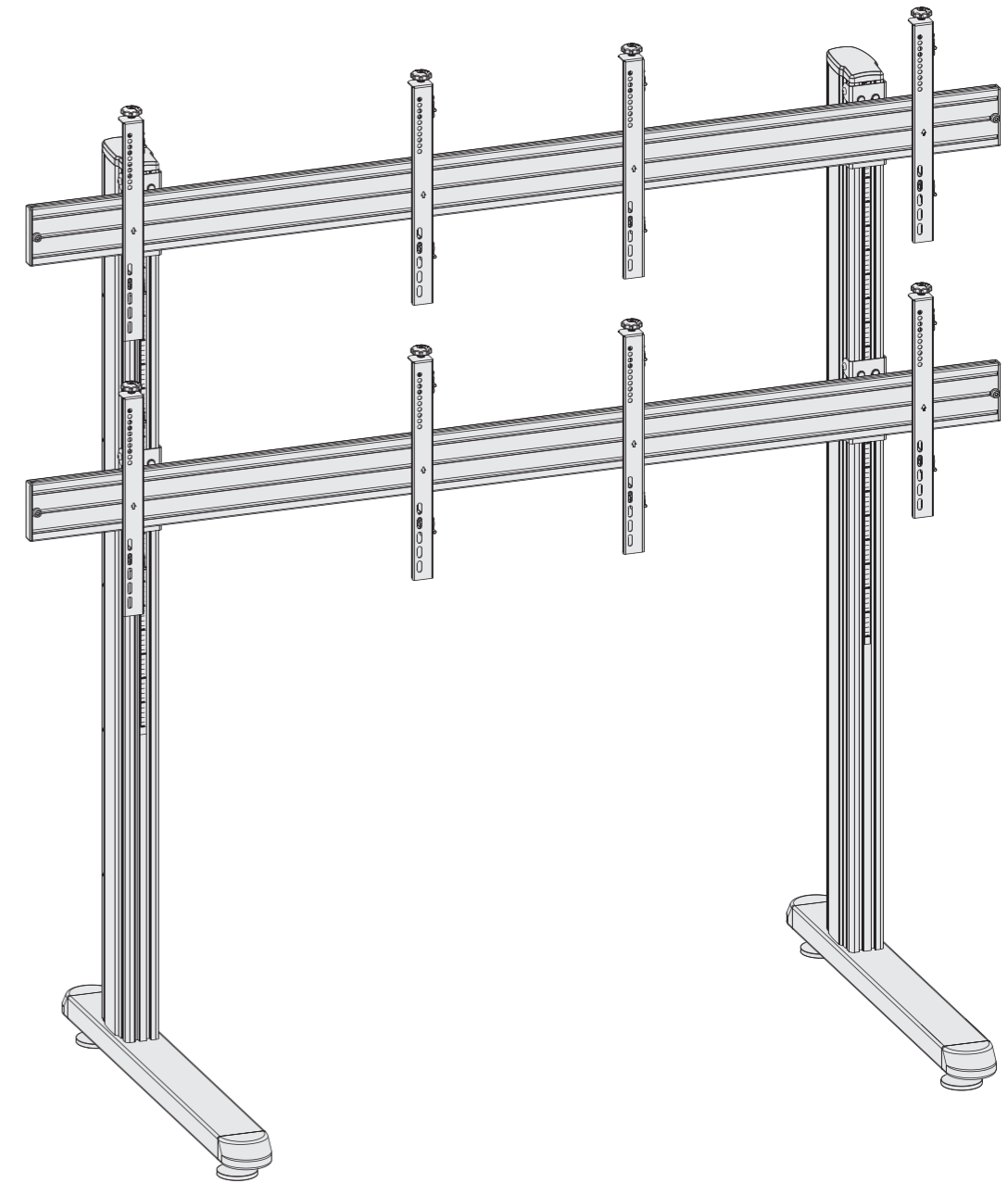




Стойка для ТВ на 4 дисплея CS-FS-TV4-PRO



ИНСТРУКЦИЯ ПО СБОРКЕ И УСТАНОВКЕ

CS-FS-TV4-PRO

VESA совместимость
200x200 300x300 400x200
400x400 600x400

55"
Макс.

50кг * 4 (200кг)

ПРИМЕЧАНИЕ: Перед началом установки и сборки прочтите данную инструкцию.

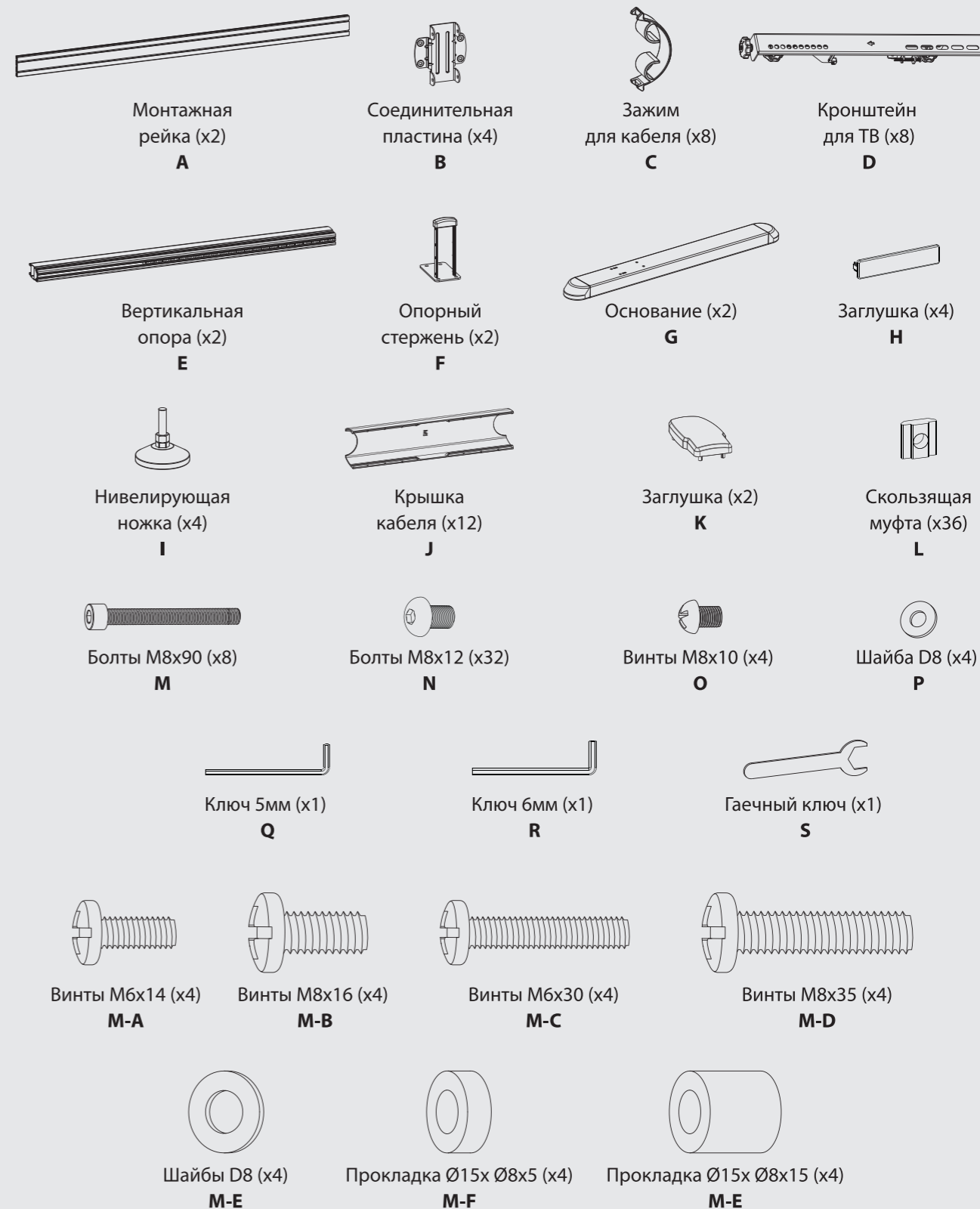
ПРЕДУПРЕЖДЕНИЕ

- Не начинайте сборку изделия, пока не прочтете и не поймете все инструкции и предупреждения, содержащиеся в данном руководстве по установке. В случае возникновения вопросов относительно каких-либо шагов в инструкции или предупреждений в документе, пожалуйста, свяжитесь с нашим сервисным центром удобным для Вас способом: по электронной почте - support@cactus-russia.ru, по телефону +7 495 280-78-78 (доб. 4994) или найдите адрес ближайшего сервисного центра на сайте <http://cactus-russia.ru/support/service/>.
- Данное изделие предназначено для установки и использования только в соответствии с указаниями, данными в текущем руководстве. Неправильная установка данного изделия может привести к повреждению или серьезной травме.
- Данное изделие желательно устанавливать с помощью хорошо подготовленного специалиста, имеющего базовый опыт в механических областях и полностью понимающим данное руководство.
- Убедитесь, что опорная поверхность надежна и выдерживает общий вес оборудования и всех прикрепленных к нему аппаратных средств и компонентов.
- Всегда используйте помощника или механическое подъемное устройство для безопасного подъема и установки оборудования.
- Плотно затяните винты, но не перетягивайте их. Чрезмерное затягивание может привести к повреждению изделий, что значительно снижает их удерживающую способность.
- Данное изделие предназначено только для использования внутри помещений. Использование данного изделия на открытом воздухе может привести к поломке изделия и травмам пользователя.
- Cactus гарантирует покупателю отсутствие в данном столе брака конструкции, сборки, материалов или изготовления в течение 2-х лет со дня покупки.
- Данная гарантия не распространяется на нормальный износ или повреждения, причиненные в результате неправильной эксплуатации, применения не по назначению, неправильного хранения, обращения и монтажа, несчастного случая, ремонта или модификации, пожара, небрежного обращения, неправильной чистки или других обстоятельств, напрямую не связанных с производственным браком. Данная гарантия не распространяется на любые изменения конструкции изделия или компонентов изделия, а также на столы, монтаж, эксплуатация или техническое обслуживание которых производилось с нарушениями инструкций и предупреждений к изделию.

Требуется для установки и не входит в комплект поставки

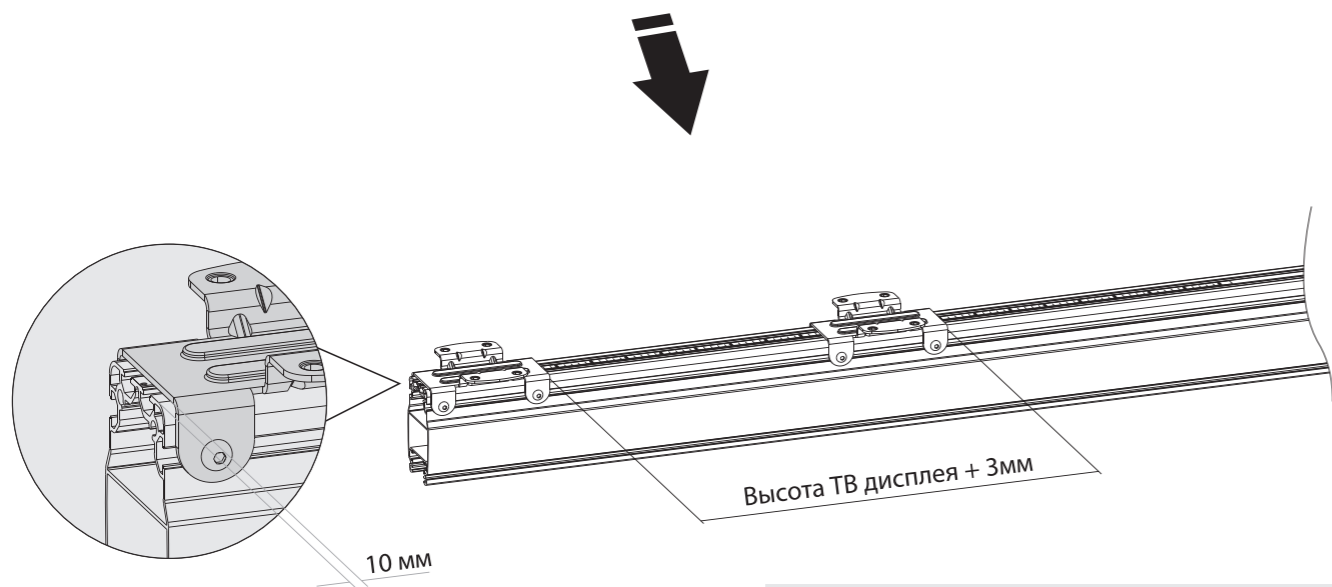
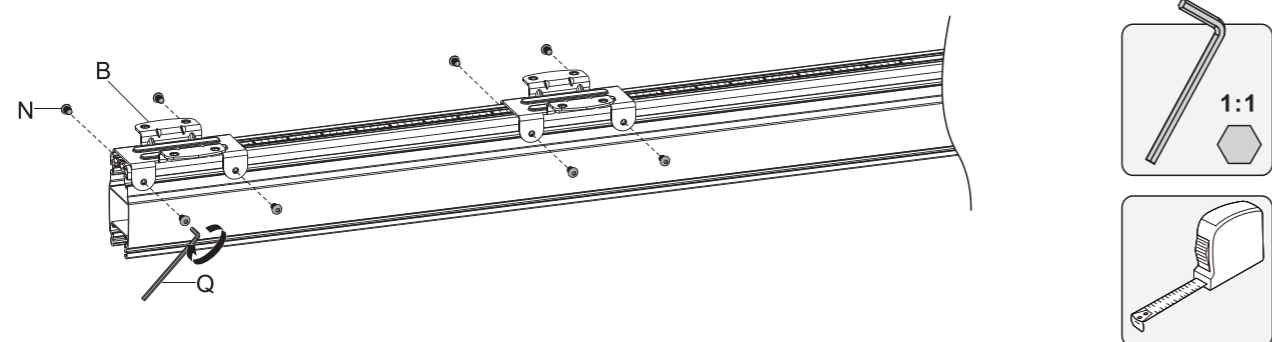
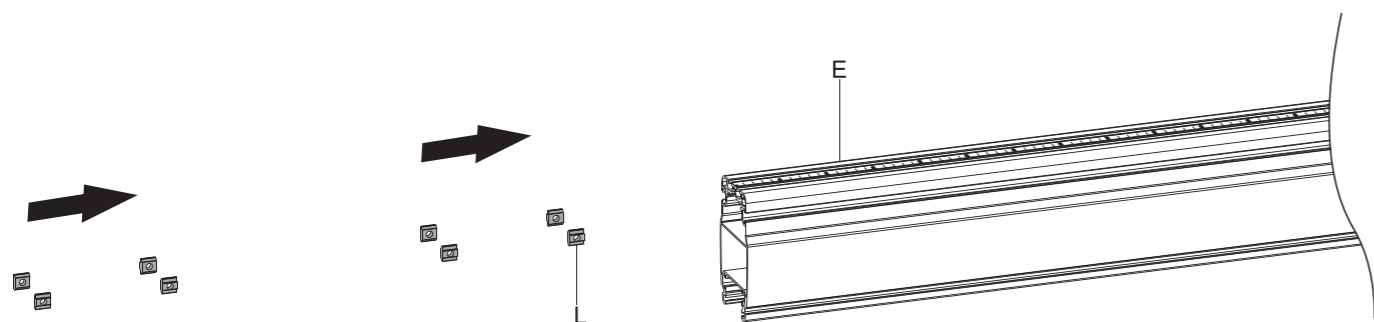


Комплект поставки



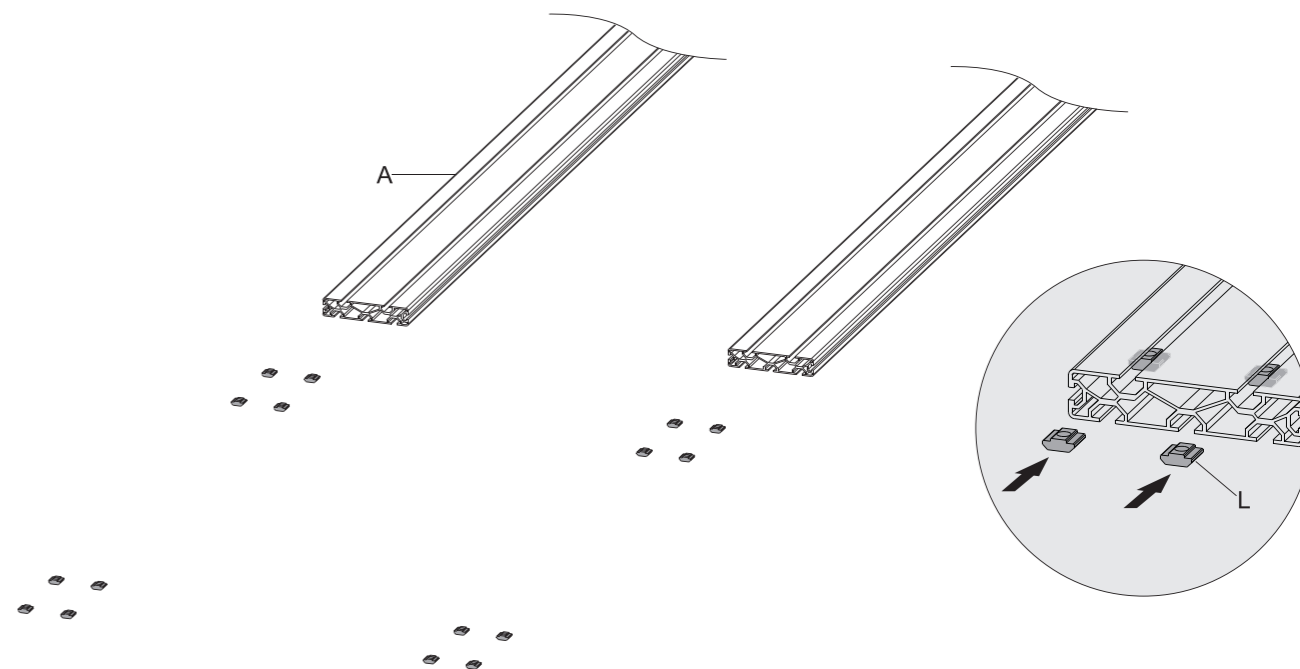
ВНИМАНИЕ: Перед сборкой убедитесь, что вы получили все детали в соответствии с контрольным списком компонентов. Если какие-либо детали отсутствуют или неисправны, обратитесь за заменой в место покупки.

1. Сборка вертикальной опоры и установка соединительных пластин

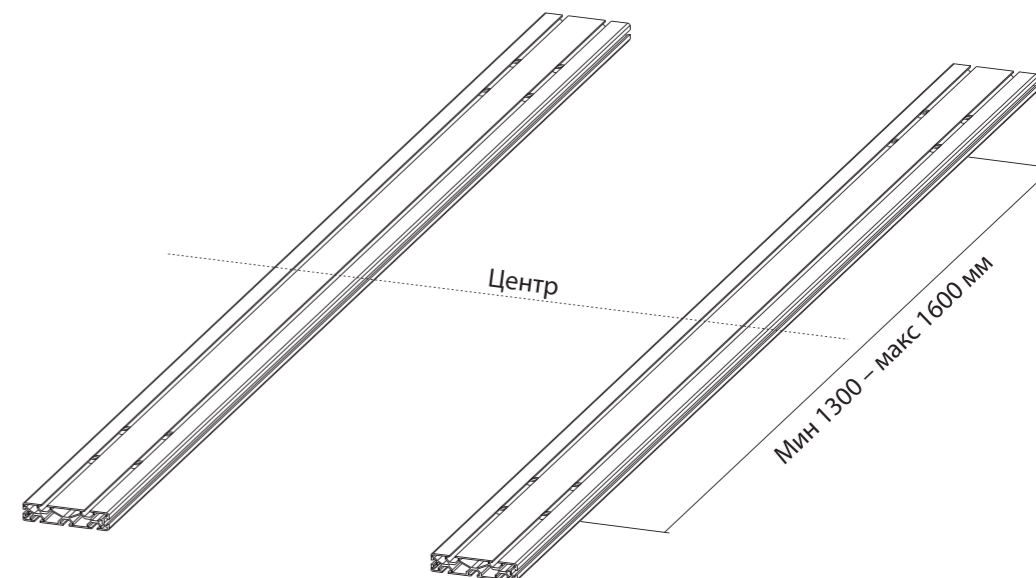


Примечание: Расстояние между соединительными пластинами равно высоте экрана плюс дополнительные 3 мм.

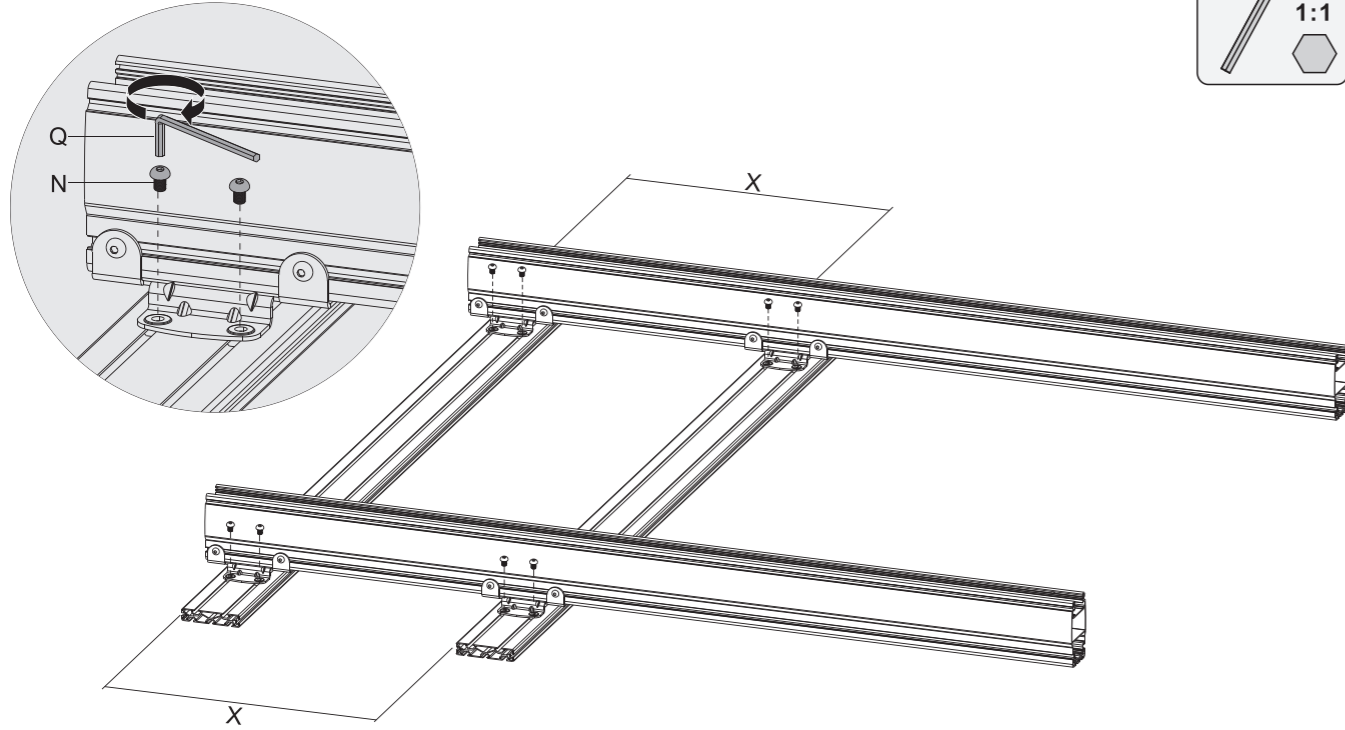
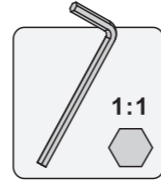
2. Крепление монтажной рейки к вертикальной опоре



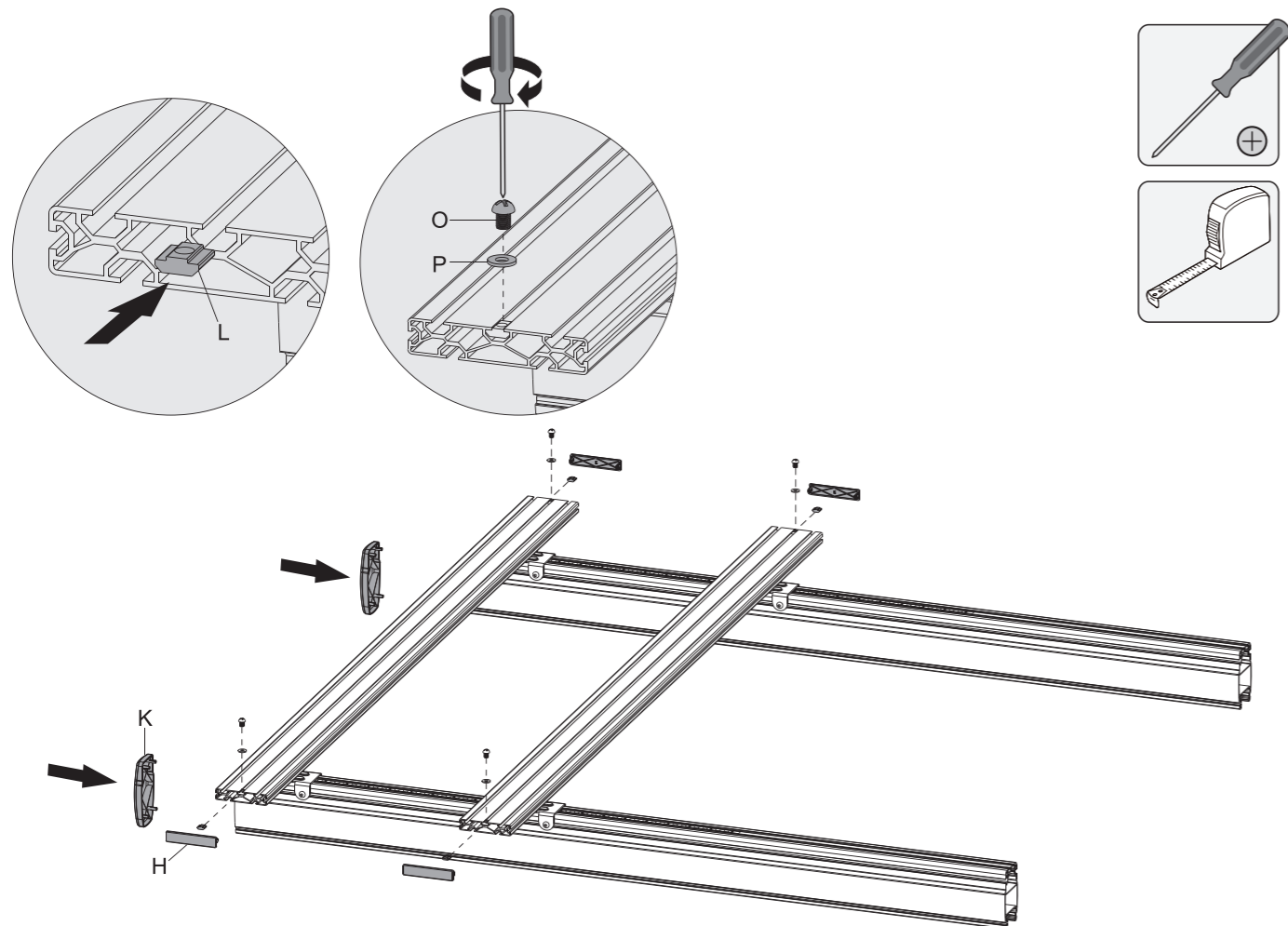
Примечание: Убедитесь, что расстояние между серединами соединительных пластин с обеих сторон одинаковое.



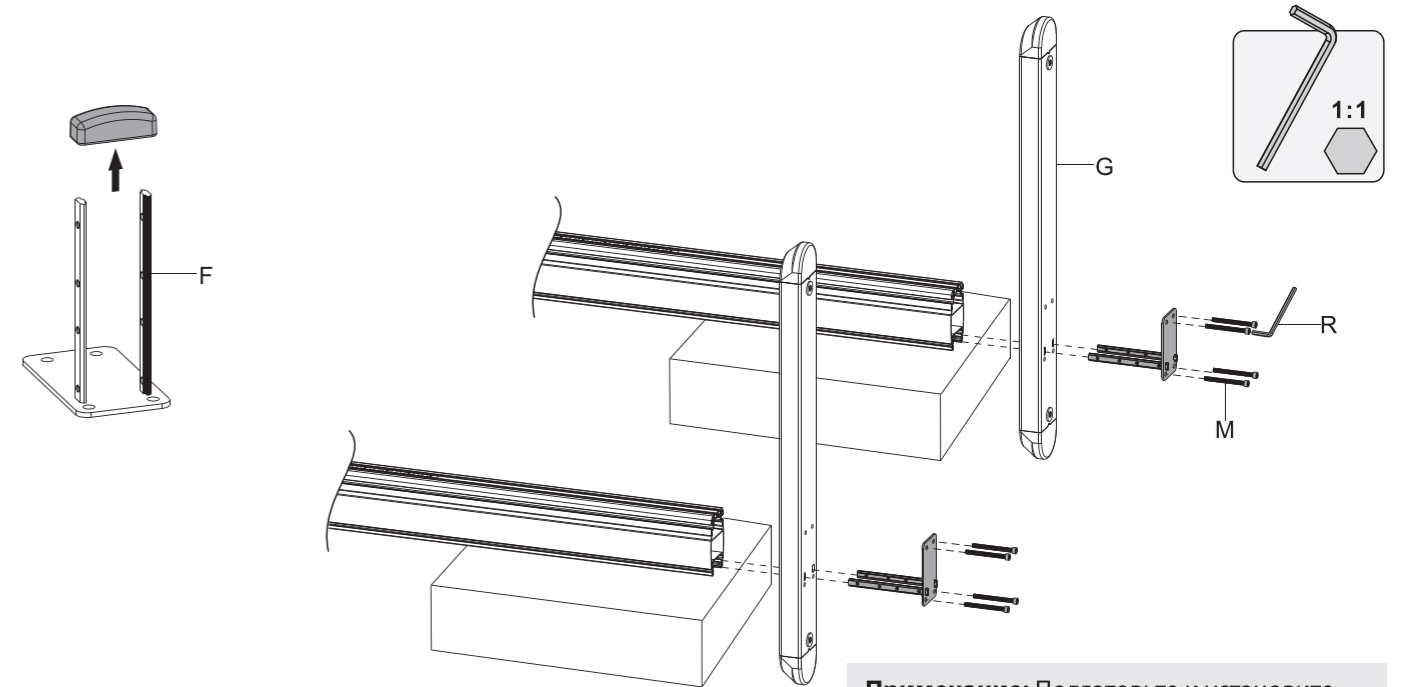
Примечание: Перед установкой любого аудио-видео оборудования убедитесь, что монтажные рейки расположены параллельно.



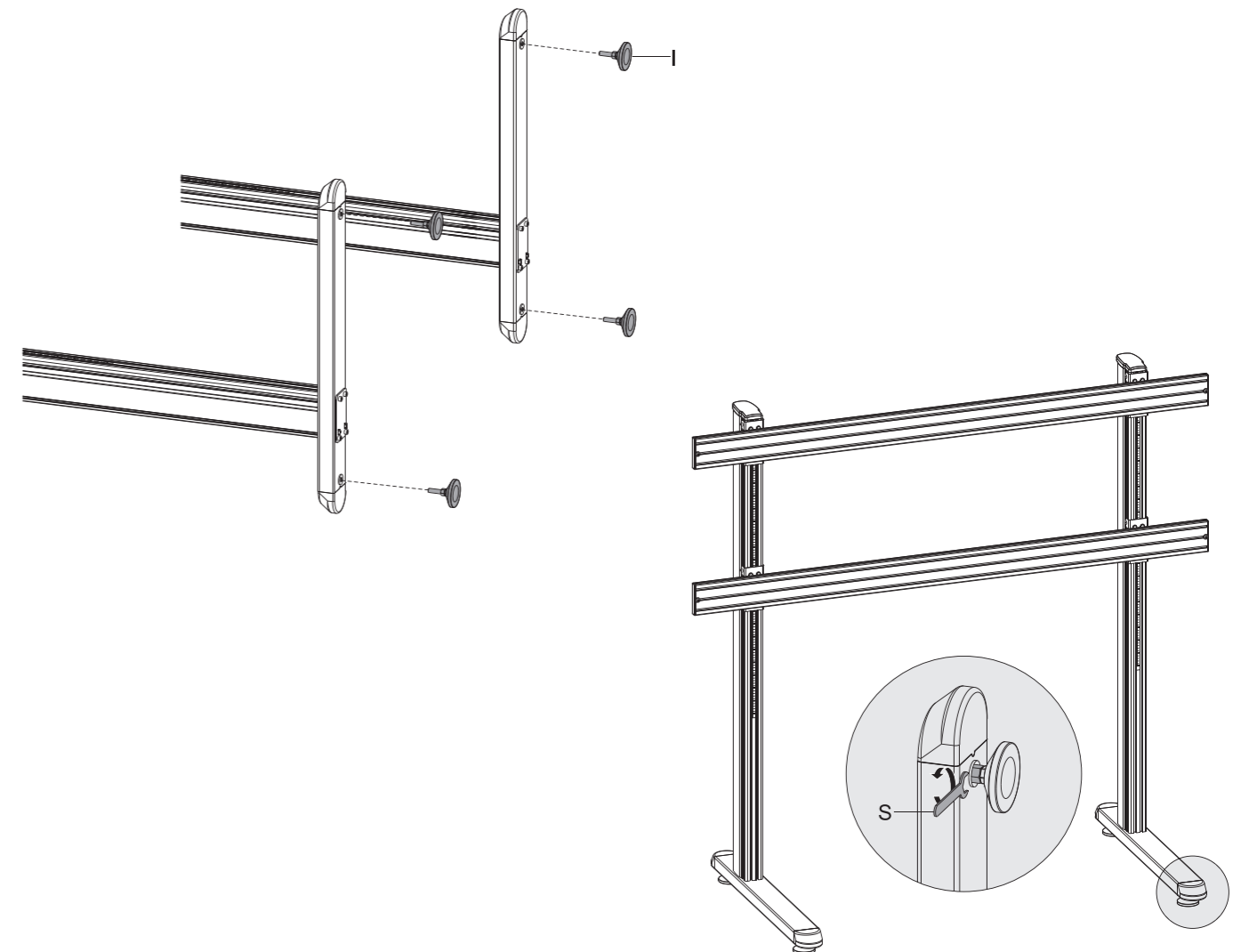
3. Установка заглушек



4. Сборка основания

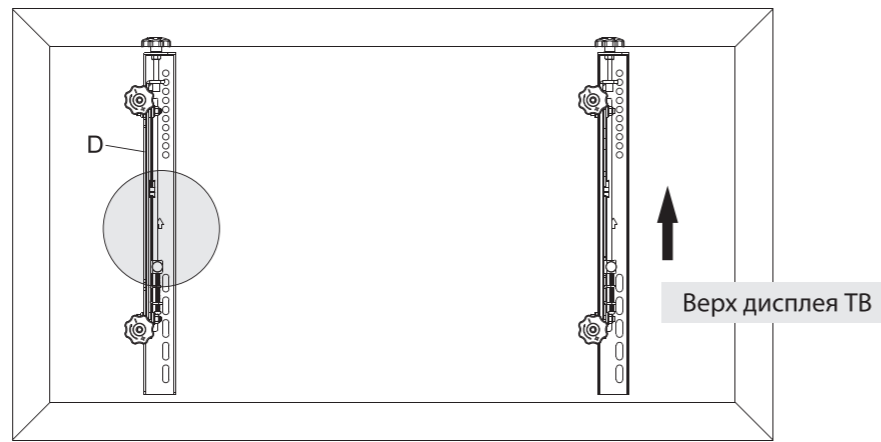
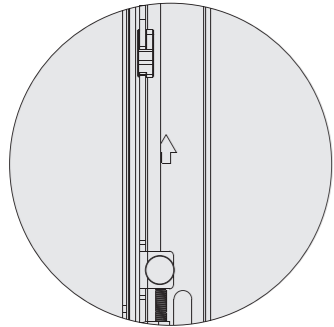


Примечание: Подготовьте и установите опорные стержни для облегчения монтажа.

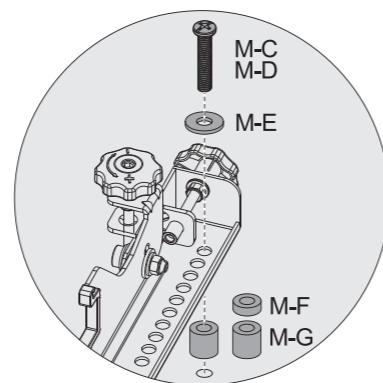
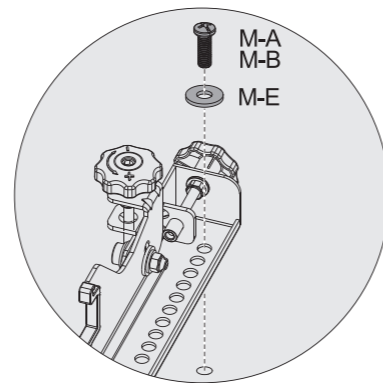
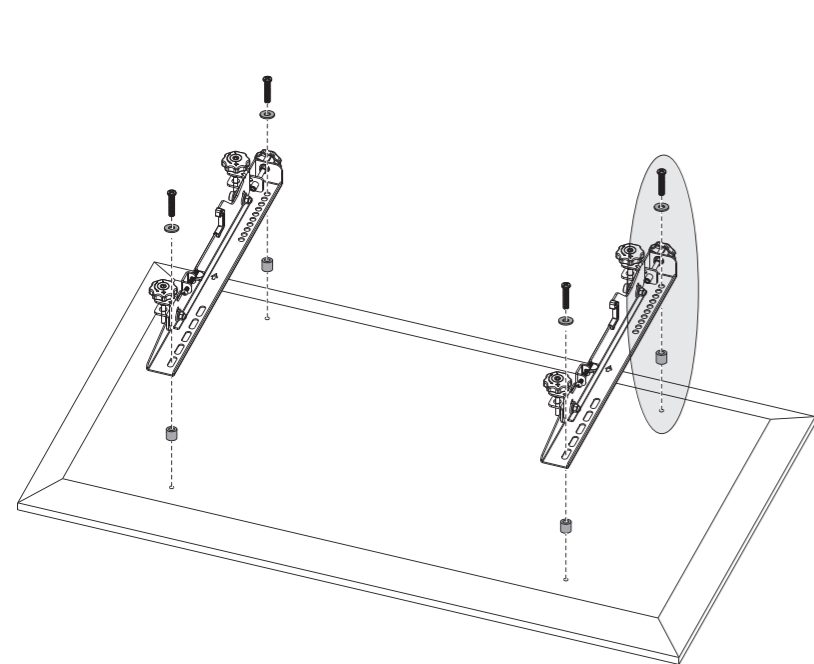
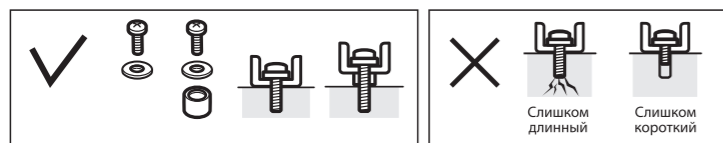


5. Сборка кронштейнов

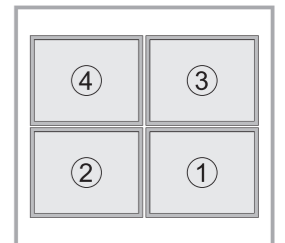
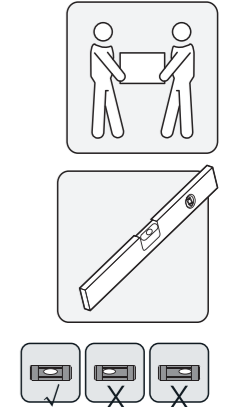
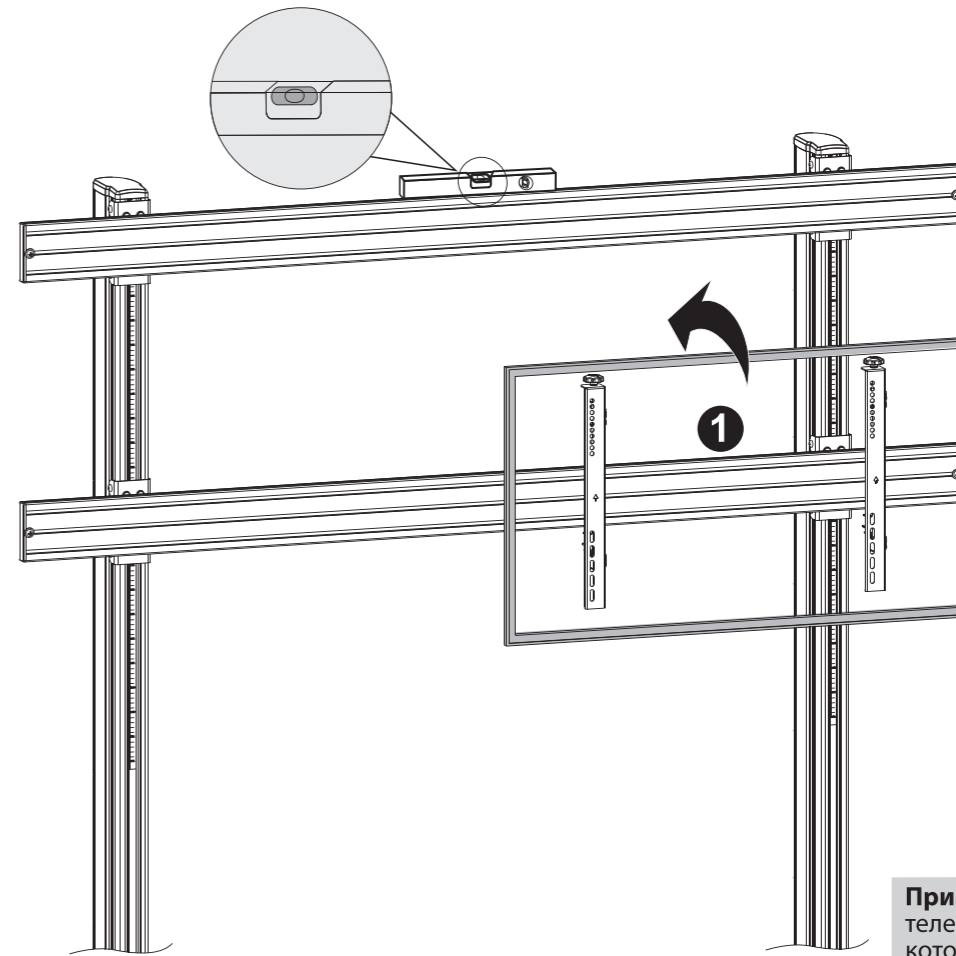
Белая стрелка указывает на верх



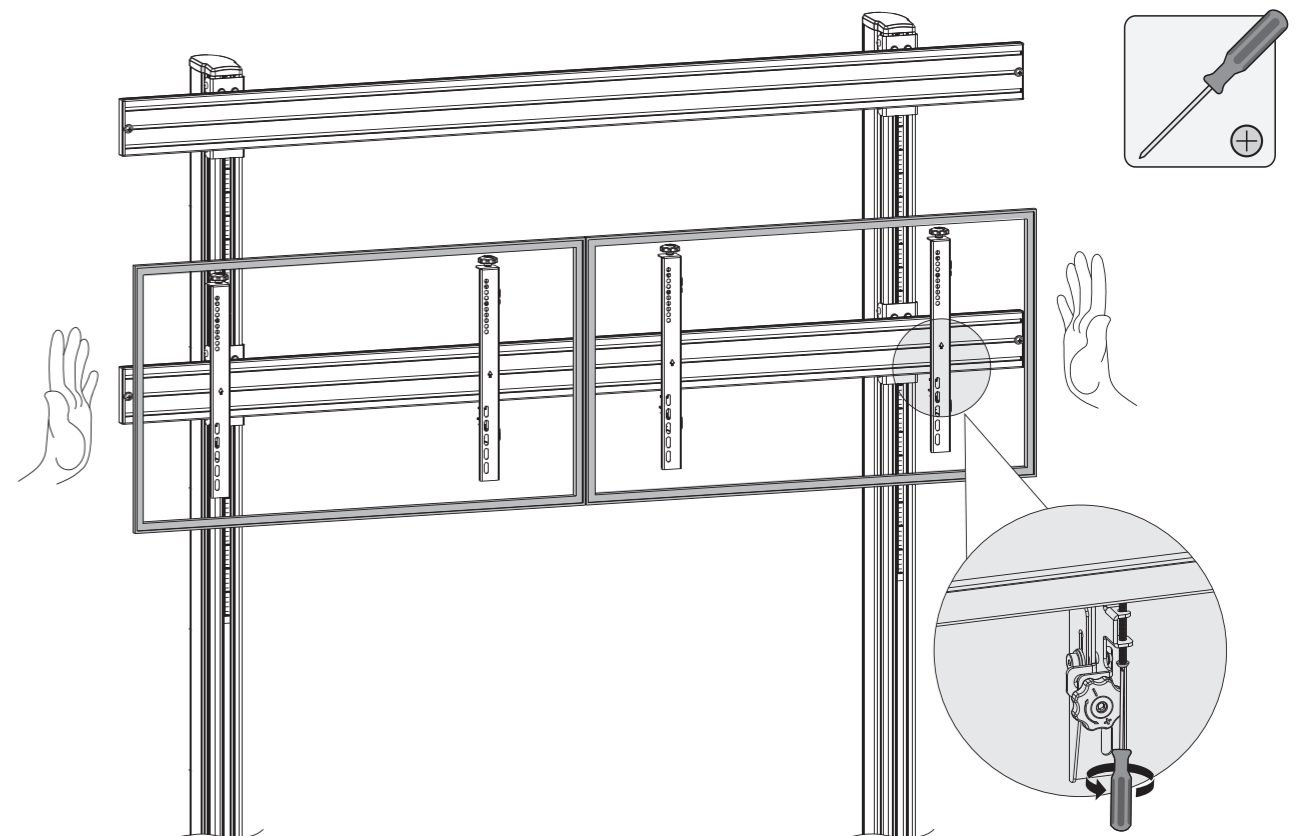
Крепление экрана к кронштейну



6. Навешивание оборудования

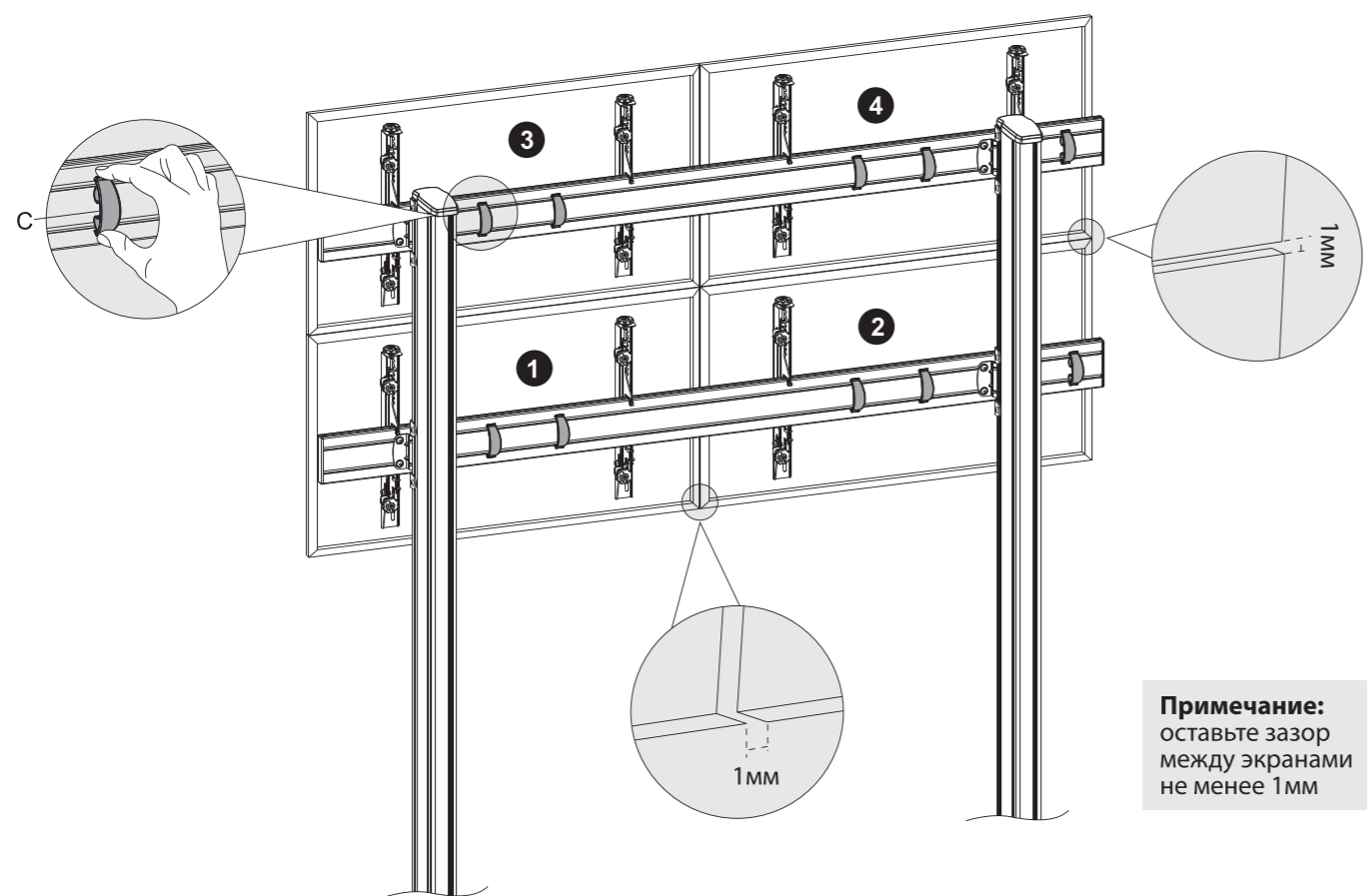
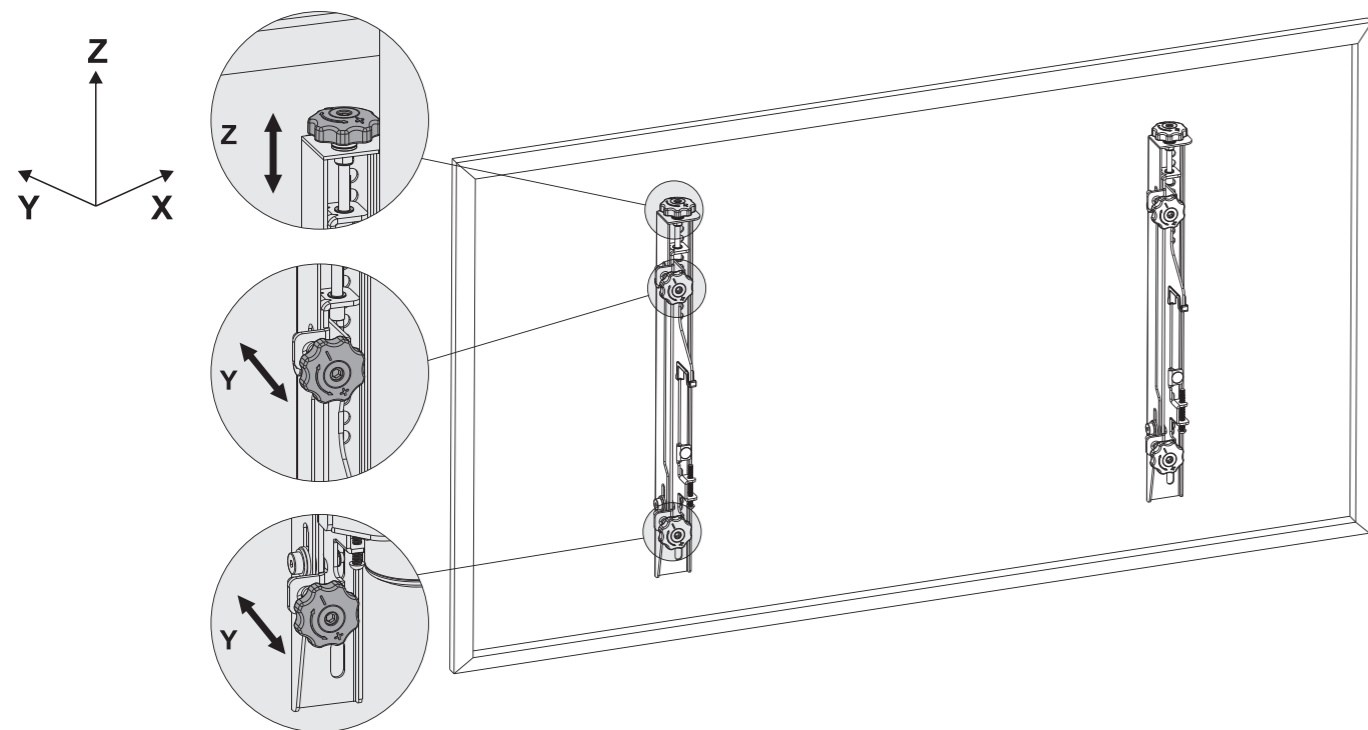


Примечание: устанавливайте телевизоры в том порядке, который указан на рисунке выше

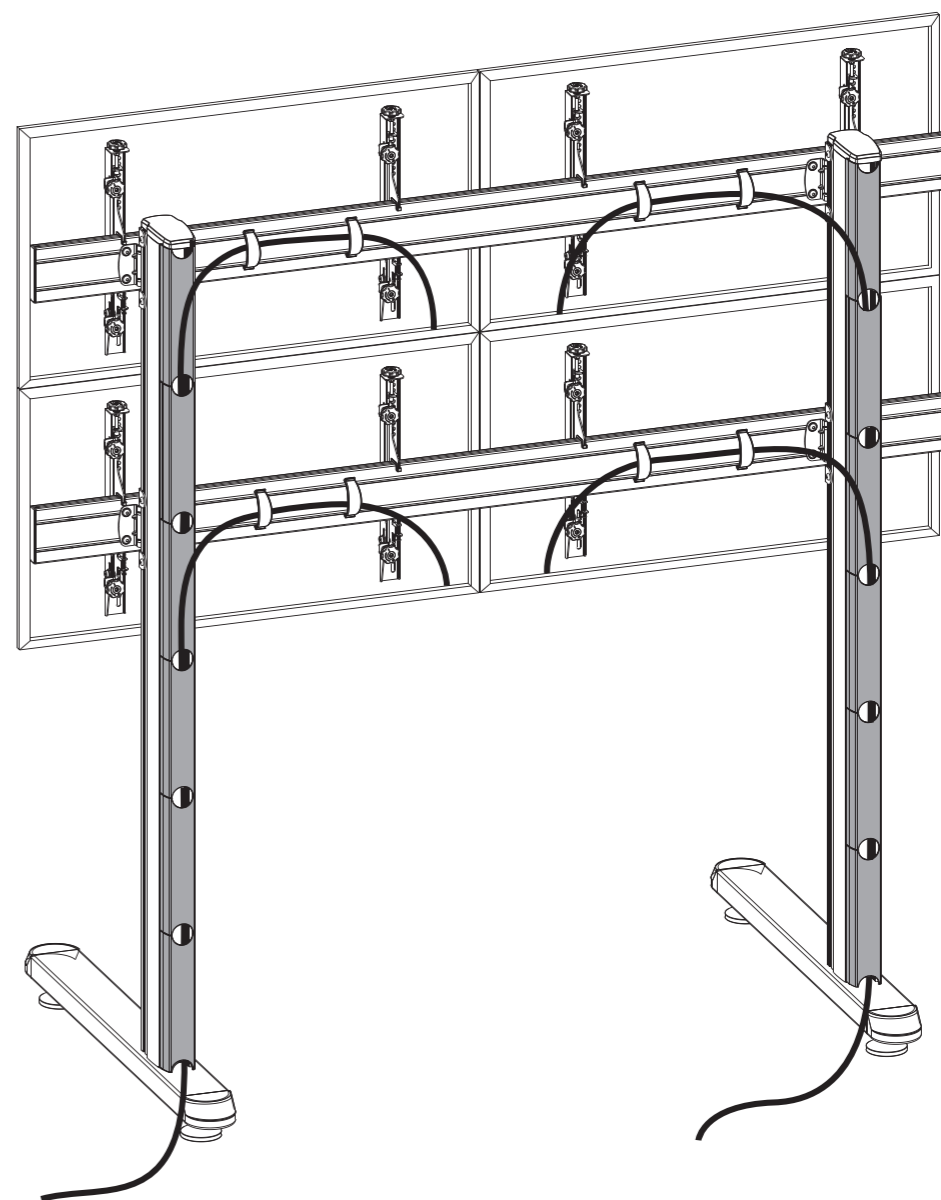
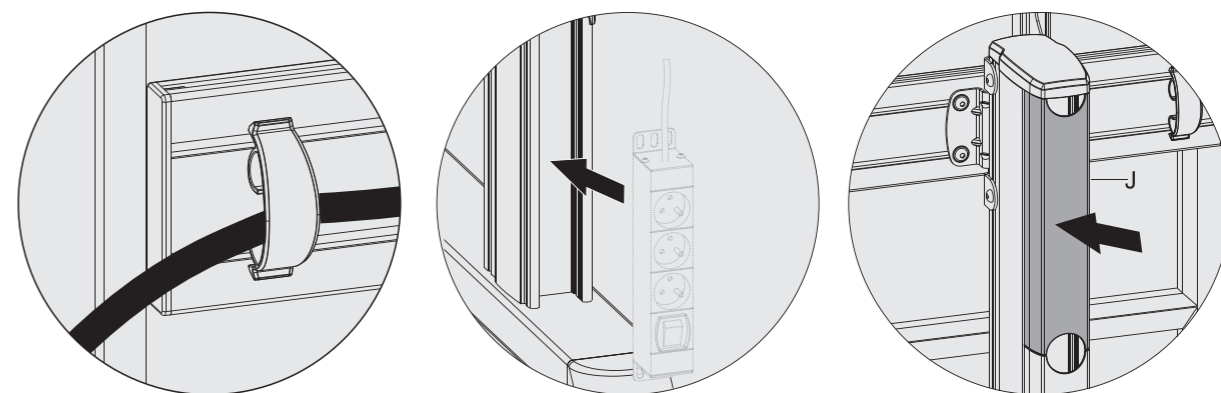


6. Навешивание оборудования

Ручка регулировки по оси Z для регулировки высоты / выравнивания экрана
Ручка регулировки по оси Y для регулировки глубины



8. Кабель-менеджмент



Поддержка и уход за изделием

- Регулярно (не реже одного раза в три месяца) проверяйте, надежно ли закреплен кронштейн и безопасен ли он в использовании.
- Пожалуйста, свяжитесь с нашим сервисным центром, если у вас есть какие-либо вопросы: support@cactus-russia.ru, телефон +7 495 280-78-78 (доб. 4994) или найдите адрес ближайшего сервисного центра на сайте <http://cactus-russia.ru/support/service/>.