

cactus
OFFICE ASSISTANT

ИНСТРУКЦИЯ ПО ИСПОЛЬЗОВАНИЮ СТОЛ С ЭЛЕКТРОПОДЪЕМНЫМ МЕХАНИЗМОМ

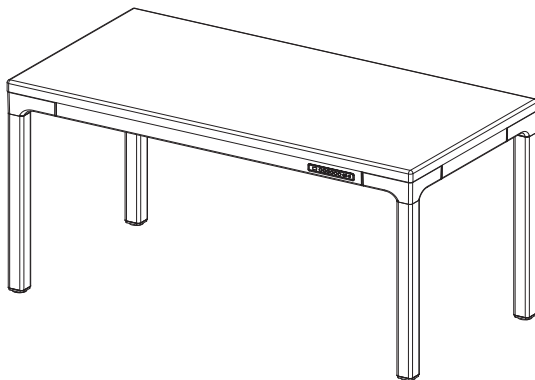
МОДЕЛИ:

CS-ET-BWD

CS-ET-BBK

CS-ET-WWD

- Размеры столешницы: 160x80 см
- Память на 3 положения по высоте
- Диапазон регулировки по высоте: 75-120 см



- **МАКСИМАЛЬНАЯ НАГРУЗКА: 120 КГ**
- **ТЕМПЕРАТУРНЫЙ ИНТЕРВАЛ ДЛЯ ИСПОЛЬЗОВАНИЯ: ОТ +5 ДО +40° С**
- **ТЕМПЕРАТУРНЫЙ ИНТЕРВАЛ ДЛЯ ХРАНЕНИЯ: ОТ-10 ДО +50° С**
- **ВЛАЖНОСТЬ: ОТ 20 ДО 80% ПРИ +30° С.**

БЛОК ПИТАНИЯ

Входное напряжение: 100-240В, 50~60Гц, 2.5А



Скорость
30 мм/с








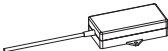
Уровень шума
при движении
<55 дБ



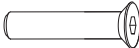
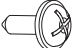


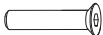

Нагрузка
120 кг

**ВНИМАНИЕ! НЕ ПРЕВЫШАЙТЕ
МАКСИМАЛЬНУЮ НАГРУЗКУ.
РИСК ТРАВМ ИЛИ
ПОВРЕЖДЕНИЯ ИМУЩЕСТВА.**

КОМПЛЕКТ ПОСТАВКИ

<p>1</p>  <p>Ноги стола (x4)</p>	<p>2</p>  <p>Основной приводной вал (x1)</p>	<p>3</p>  <p>Большой приводной вал (x1)</p>
<p>4</p>  <p>Малый приводной вал (x2)</p>	<p>5</p>  <p>Столешница (x1)</p>	<p>6</p>  <p>Провод питания (x1)</p>
<p>7</p>  <p>Блок управления (x1)</p>	<p>8</p>  <p>Адаптер питания (x1)</p>	

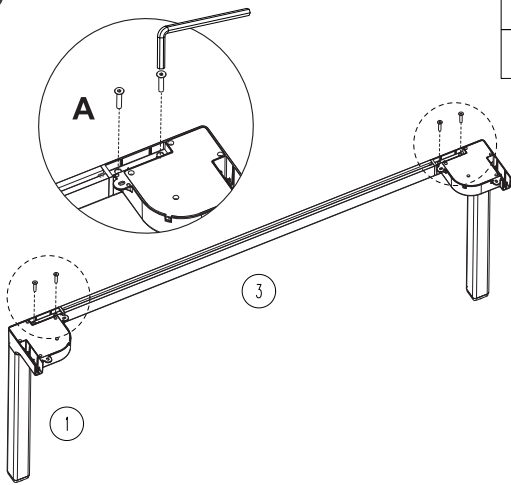
КРЕПЕЖНЫЕ ДЕТАЛИ



<p>A</p>  <p>Болты M8x42мм (x16)</p>	<p>B</p>  <p>Винты M5x20мм (x12)</p>	<p>C</p>  <p>Шестигранный ключ S=5 мм (x1)</p>
<p>D</p>  <p>Кабельная стяжка (x8)</p>	<p>Запасные детали</p> <div style="display: flex; justify-content: space-around; align-items: center;"> <div style="text-align: center;">  <p>A</p> <p>Болты M8x42мм (x2)</p> </div> <div style="text-align: center;">  <p>B</p> <p>Винты M5x20мм (x2)</p> </div> </div>	

ИНСТРУКЦИЯ ПО СБОРКЕ И УСТАНОВКЕ

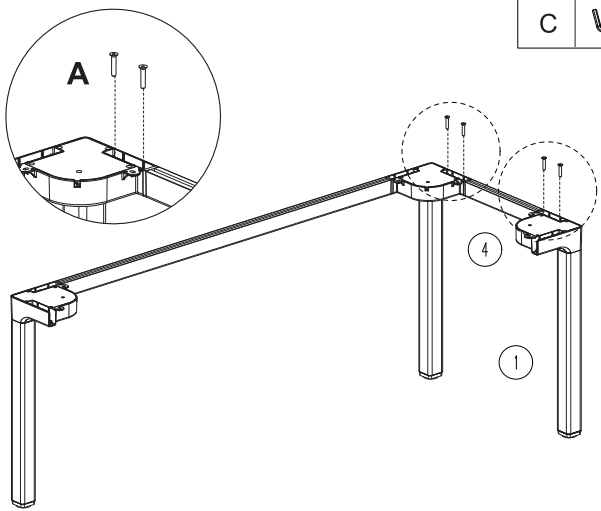
Шаг 1



S=5мм



A	 M8×42мм(x4)
C	 S=5мм



S=5мм

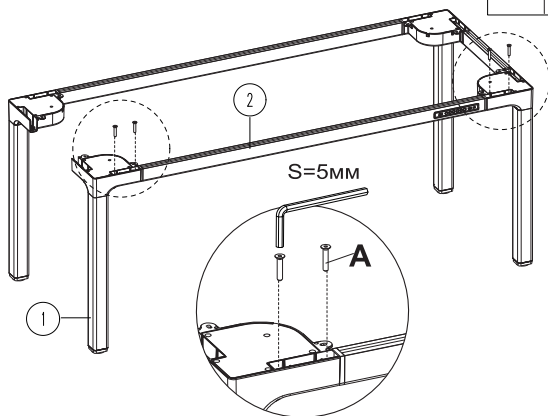




A	 M8×42мм(x4)
C	 S=5мм

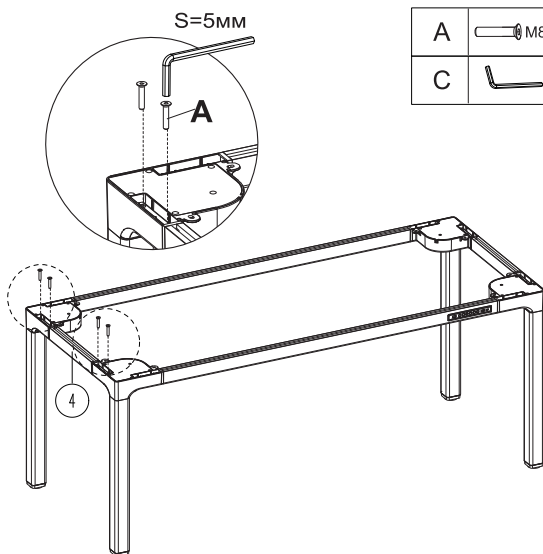
ИНСТРУКЦИЯ ПО СБОРКЕ И УСТАНОВКЕ

Шаг 2

A	 M8×42мм(x4)
C	 S=5мм



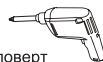
A	 M8×42мм(x4)
C	 S=5мм



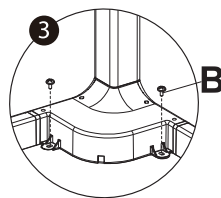
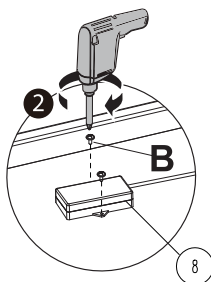
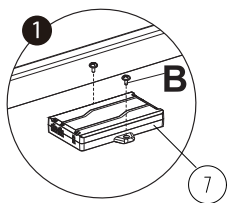
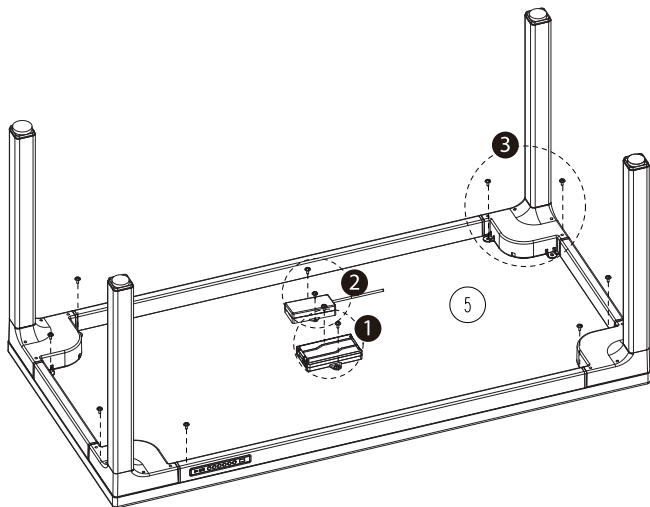
ИНСТРУКЦИЯ ПО СБОРКЕ И УСТАНОВКЕ

Шаг 3

В  M5×20мм(х12)



Шуруповерт
(не входит в комплект)



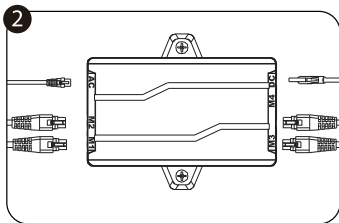
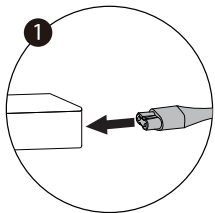
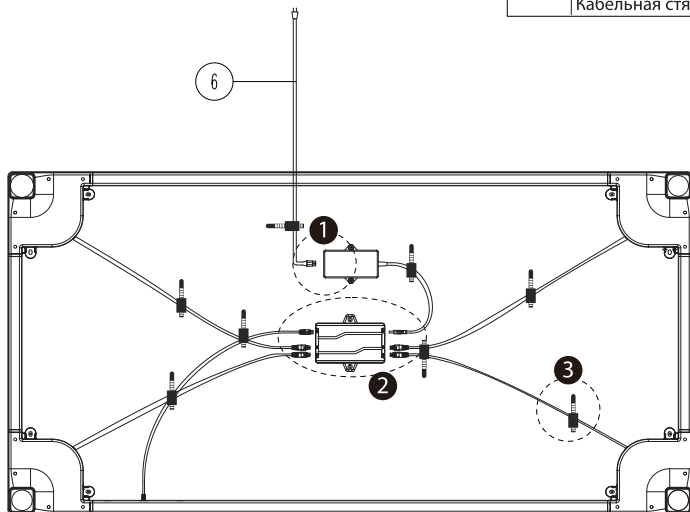
ИНСТРУКЦИЯ ПО СБОРКЕ И УСТАНОВКЕ

Шаг 4

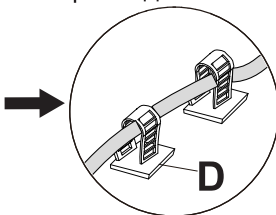
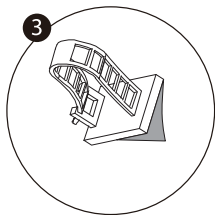
D



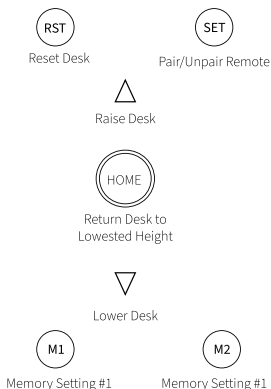
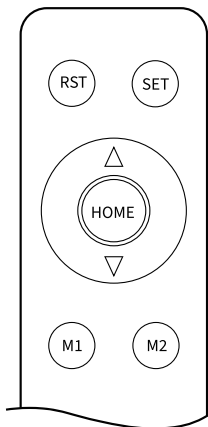
Кабельная стяжка (8)



Прокладка кабелей



ФУНКЦИИ ПУЛЬТА ДИСТАНЦИОННОГО УПРАВЛЕНИЯ



RST (Reset Desk) – сброс настроек

SET (Pair/Unpair Remote) - сопряжение пульта/разрыв соединения

Raise Desk – подъем стола

HOME (return desk to lowest height) – опускание до минимальной высоты

Lower Desk – опускание стола

M1 (Memory Setting #1) – настройка ячейки памяти №1

M2 (Memory Setting #2) – настройка ячейки памяти №2

Режим сопряжения

При первом сопряжении пульта дистанционного управления и блока управления необходимо выполнить операцию сопоставления кодов. Сначала нажмите и удерживайте кнопку "SET" в течение 2 секунд, чтобы перейти в режим подбора кода (не отпускайте кнопку), затем включите блок управления, чтобы завершить процесс подбора кода. Чтобы удалить код, повторите описанные выше действия. Этот процесс можно повторять сколько необходимо. Один блок управления может одновременно подключаться только к одному пульту дистанционного управления. Если количество устройств превысит это ограничение, статус подключения первого пульта дистанционного управления будет перезаписан.

Сброс

Эта операция выполняется только тогда, когда стол неподвижен. Нажмите и удерживайте кнопку "RST" (сброс) на пульте дистанционного управления в течение 3 секунд. Блок управления издаст продолжительный звуковой сигнал, указывающий на автоматический переход в режим сброса. Стол автоматически опустится в самое нижнее положение, а затем поднимется на 5 мм. Затем блок управления издаст два длинных звуковых сигнала, означающих, что процесс сброса завершен.

Регулировка высоты

Для регулировки высоты стола нажмите кнопки "△" и "▽" на пульте дистанционного управления.

Короткое нажатие кнопки "HOME" (домой) автоматически вернет стол с регулировкой высоты в самое нижнее положение.

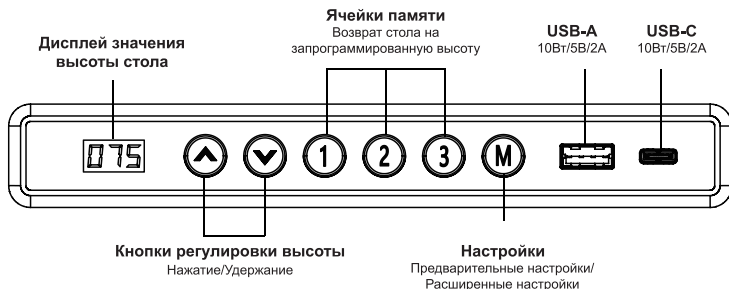
Повторное нажатие кнопки "HOME" во время перемещения приведет к остановке дальнейшей работы стола.

ФУНКЦИИ ПУЛЬТА ДИСТАНЦИОННОГО УПРАВЛЕНИЯ

Ячейки памяти

Нажмите и удерживайте кнопку "M1" или "M2" на пульте дистанционного управления в течение 3 секунд, блок управления издает продолжительный звуковой сигнал, указывающий на то, что текущее положение успешно сохранено в памяти. Короткое нажатие кнопки "M1" или "M2" автоматически переместит стол в соответствующее положение, зафиксированное в конкретной ячейке.

РУКОВОДСТВО ПО ЭКСПЛУАТАЦИИ БЛОКА УПРАВЛЕНИЯ



Операция сброса

Прежде всего, опустите стол в самое нижнее положение. Нажмите кнопку "▽" и услышите звуковой сигнал. На дисплее контроллера отобразится "rSt", что означает начало процесса сброса. В это время не отпускайте кнопку "▽". Подъемные опоры медленно опустятся в нижнее положение, а затем поднимутся на небольшое расстояние. Отпустите кнопку "▽"; вы услышите два звуковых сигнала. На дисплее контроллера отобразится соответствующая установленная высота и обозначение завершения операции сброса. Если в процессе сброса произойдет какая-либо непредвиденная ситуация, вы можете в любой момент отпустить кнопку "▽". Вы услышите звуковой сигнал, и стол перестанет двигаться, завершая сброс. После завершения сброса вам необходимо повторять операцию сброса до тех пор, пока вы не услышите два звуковых сигнала, указывающих на успешный сброс. В противном случае вы не сможете выполнить другие операции.

Движение вверх

Нажмите и удерживайте кнопку "△" на контроллере, чтобы поднять стол с регулируемой высоты. Отпустите кнопку, чтобы остановить движение.

Движение вниз

Нажмите и удерживайте кнопку "▽" на контроллере, чтобы стол с регулируемой высоты опустился. Отпустите кнопку, чтобы остановить движение.

Операции с ячейками памяти

Контроллер может сохранять в общей сложности три положения по высоте, соответствующие кнопкам "1", "2" и "3". Убедитесь, что стол не находится в движении. Нажмите кнопку "M", на дисплее контроллера отобразится "S-". Затем нажмите любую из кнопок "1", "2" или "3". На дисплее отобразится надпись "S-1/2/3", и вы услышите два звуковых сигнала. Это означает, что текущее положение высоты стола сохранено для соответствующей выбранной кнопки. После установки положения в памяти просто нажмите любую из кнопок "1", "2" или "3", и стол с регулируемой высоты автоматически переместится на соответствующую сохраненную высоту. Во время движения стола, заданного из ячеек памяти, можно нажать любую клавишу, чтобы остановить этот процесс.

РУКОВОДСТВО ПО ЭКСПЛУАТАЦИИ БЛОКА УПРАВЛЕНИЯ

Блокировка кнопок

Одновременно нажмите и удерживайте кнопки "△" и "▽" в течение 5 секунд. Когда на дисплее контроллера отображается "LOC", это означает, что система заблокирована и никакие операции по регулировке высоты выполнить невозможно. Для снятия блокировки, одновременно нажмите и удерживайте кнопки "△" и "▽" в течение 5 секунд. Когда на дисплее контроллера вместо "LOC" появится обычное цифровое отображение высоты, это означает, что система разблокирована.

Управление параметрами меню

Нажмите и удерживайте кнопку "M" на контроллере в течение 5 секунд, чтобы перейти к параметрам меню. Содержание меню будет мигать одновременно. Меню состоит из четырех пунктов: настройка чувствительности к защите от препятствий при подъеме, настройка чувствительности к защите от препятствий при опускании, настройка чувствительности датчика наклона и настройка блока управления (контроллера).

Короткое нажатие кнопки "M" позволяет переключаться между страницами меню. Короткое нажатие кнопок "△" и "▽" позволяет изменять содержание меню. Нажмите и удерживайте кнопку "M", чтобы войти в меню, вы увидите "PCX" (где X обозначает число от 0 до 5). Вы можете использовать кнопки "△" и "▽" для выбора соответствующей опции. Нажмите кнопку "M" после подтверждения выбора, она автоматически перейдет к опции "DCX" (где X представляет собой число от 0 до 5). Снова используйте кнопки "△" и "▽", чтобы выбрать соответствующий вариант. Нажмите кнопку "M", чтобы продолжить после подтверждения выбора. Затем автоматически будет выбран вариант "SSX" (где X представляет число от 0 до 5). С помощью кнопок "△" и "▽" выберите соответствующую настройку и нажмите кнопку "M" для подтверждения. Затем он автоматически перейдет к настройке дисплея устройства, обозначенной "U-0/1". Выберите нужный вариант и нажмите кнопку "M". Затем он перейдет к начальной настройке "PCX" (где X - установленное вами число) и продолжит мигать. Нажмите и удерживайте кнопку "M" для активации индикатора прокрутки вправо. Как только пункты меню дойдут до конца, все текущие настройки меню будут сохранены. Если сохранение выполнено успешно, на дисплее отобразится "SUS". В случае сбоя на дисплее отобразится "FAL".

В то же время произойдет выход из меню. Автоматический выход из режима меню происходит после более чем 10 секунд бездействия.

Опции меню	Дисплей	Примечания
настройка чувствительности к защите от препятствий при подъеме	PC0 ~ PC5	Диапазон настройки: 0~ 5 0: отключено ; 1~ 5: большее число указывает на более высокую чувствительность
настройка чувствительности к защите от препятствий при опускании	DC0 ~ DC5	Диапазон настройки: 0~ 5 0: отключено ; 1~ 5: большее число указывает на более высокую чувствительность
настройка чувствительности датчика наклона	SS0 ~ SS5	Диапазон настройки: 0 ~5 0: отключено ; 1 ~ 5: большее число указывает на более высокую чувствительность Примечание: если контроллер не оснащен гироскопом, настройки будут неэффективными.
настройка блока управления	U - 0	Метрические единицы измерения (см)
	U - 1	Имперские единицы измерения (дюйм)
Примечание: Значения в приведенных выше меню являются нейтральными значениями по умолчанию. У разных пользователей могут быть разные значения.		

Режим энергосбережения

Если в течение 1 минуты не будет нажата ни одна клавиша, система перейдет в режим энергосбережения. В этом режиме дисплей ручного контроллера погаснет, и контроллер перейдет в режим пониженного энергопотребления. Нажмите любую клавишу для выхода из режима энергосбережения.

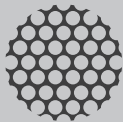
Таблица кодов неисправностей/аварийных сигналов

Неисправность/сигнал тревоги	Код	Методы устранения неполадок
Сбой самотестирования - ненормальный ток в режиме ожидания	SC0	Перезагрузите систему. Если сигнал неисправности не исчезает, замените контроллер или блок управления
Сбой самотестирования - Неисправность основного источника питания	SC1	Перезагрузите систему. Если сигнал неисправности не исчезает, замените контроллер, адаптер питания или блок управления.
Сбой самотестирования - Неисправность датчика	SC3	Перезагрузите систему. Если сигнал неисправности не исчезает, замените контроллер или блок управления
Сбой самотестирования - Неисправность привода	SC4	Перезагрузите систему. Если сигнал неисправности не исчезает, замените контроллер или блок управления
Сигнализация о перекосе рабочего столешницы	R-2	При подаче сигнала о перекосе столешницы регулируйте движение стола в обратном направлении: если он опускался, начните поднимать, и наоборот. Выполните обратное движение не более чем на 5см. Затем остановите движение стола. Сигнал автоматически отключится и отобразит фактическую высоту стола.
Сбой синхронизации	R-3	Попробуйте перезагрузить систему, чтобы удалить код неисправности.
Защита от перегрева	HOT	Система автоматически переходит в режим защиты от перегрева. Сигнал тревоги автоматически отключается через 18 минут.
Сбой связи	R-5	Сигнал тревоги при сбое связи между панелью контроллера и блоком управления. Проверьте соединение между контроллером и блоком.
Напряжение основного источника питания ненормальное	R-6	После восстановления напряжения питания сигнал тревоги автоматически отключится. Если сигнал тревоги возникает часто, проверьте и замените ручной контроллер или адаптер.
Сброс не завершен	rSt	Продолжайте операцию сброса.

Таблица кодов неисправностей/аварийных сигналов

Неисправность/сигнал тревоги	Код	Методы устранения неполадок
Короткое замыкание в цепи привода	EX0	Перезагрузите систему. Если сигнал неисправности не исчезает, замените контроллер или блок управления.
Защита от перегрузки	EX1	Работа в режиме защиты от перегрузки запрещена. Сигнал тревоги автоматически отключится через 20 секунд. Чтобы возобновить работу, уменьшите нагрузку или проверьте, нет ли механических неисправностей в подъемном механизме.
Отсутствует фаза мотора	EX2	Проверьте, правильно ли подсоединены провода мотора. Подсоедините и переустановите провода мотора. Если сигнал тревоги не пропадает, замените контроллер или провода мотора.
Неисправен сигнал холостого хода двигателя	EX3	Проверьте, правильно ли подсоединены провода мотора. Подсоедините и переустановите провода мотора. Если сигнал тревоги не пропадает, замените контроллер или провода мотора.
Обнаружено препятствие для аварийного отката	EX4	После срабатывания защиты от препятствий подъемные опоры немедленно перемещаются в противоположном направлении на 5 см, а затем останавливаются. Сигнал тревоги автоматически отключается.
Провода мотора отсоединены	EX6	Проверьте, правильно ли подсоединены провода мотора. Снова подсоедините провода мотора. Если сигнал тревоги не пропадает, замените контроллер или провода мотора.
Механическая неисправность	EX7	Проверьте конструкцию подъемной опоры или мотора на наличие каких-либо отклонений.

Примечание: X обозначает номер ноги у стола 1, 2, 3 и 4.



cactus
OFFICE ASSISTANT

Дата изготовления указана на упаковке.

Срок службы - 7 лет.

Импортер и уполномоченное лицо на принятие претензий на территории РФ:

ООО "ДЕЛИЯ"

Адрес: 127521, Шереметьевская 47, Москва, Россия

Изготовитель:

Cactus International Limited

Комн.607 Ень Шэн Центр, 64 Хои Юэнь Роад, Куун Тун, Коулун, Гонконг

Произведено на заводе изготовителя в Китае.

Хранить в сухом месте при температуре от +5 °С +40 °С

Утилизация должна происходить в соответствии с местным законодательством.

Срок годности не ограничен.

www.cactus-russia.ru

EAC