

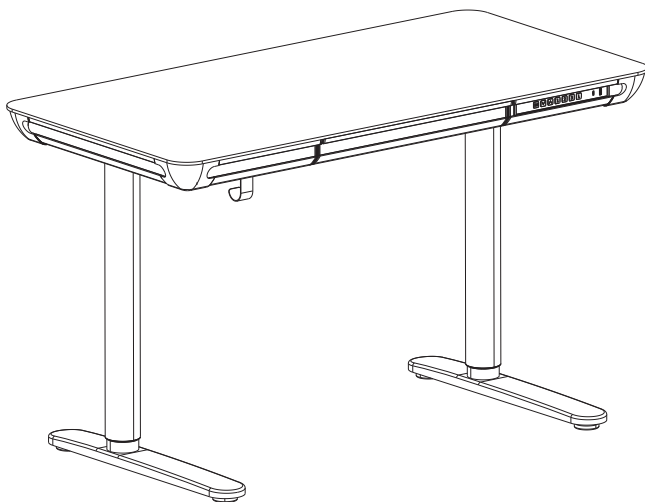
cactus
OFFICE ASSISTANT

ИНСТРУКЦИЯ ПО ИСПОЛЬЗОВАНИЮ СТОЛА С ПОДЪЕМНЫМ МЕХАНИЗМОМ

МОДЕЛИ:

CS-EGD-BK-LED

CS-EGD-WT-LED



- Максимальная нагрузка 50 кг
- Диапазон регулировки высоты 72-118 см
- Температурный интервал для использования . . от +5 до +40 °С
- Температурный интервал для хранения от -10 до +50 °С
- Влажность от 20 до 80 % при +30 °С

БЛОК ПИТАНИЯ:

Входное напряжение: 100-240 В, 50~60 Гц, 1.6 А

Постоянный ток (DC): 29В, 1.8

Допускается использование стола только с предлагающимся блоком питания.



Входное
напряжение
100 - 240 В



Скорость
20 мм / с



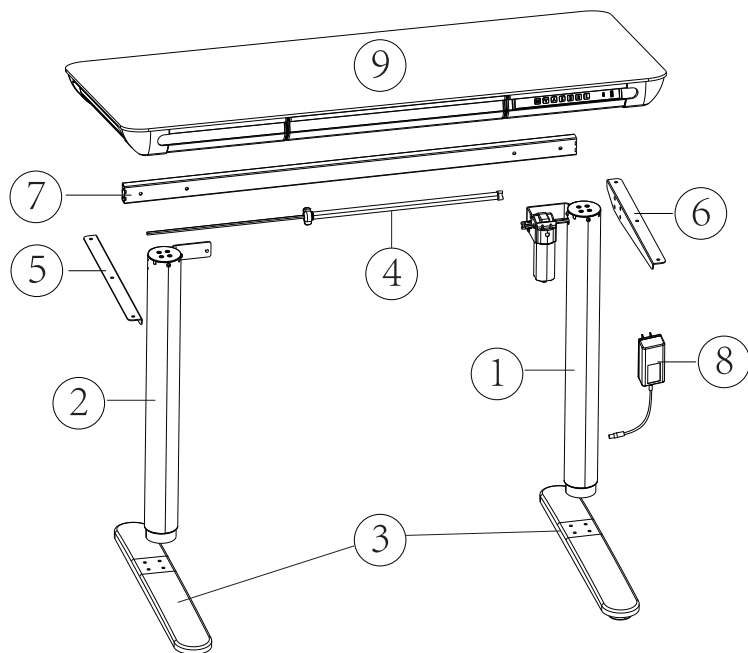
Уровень шума
при движении
< 55 Дб



Нагрузка
50 кг

ВНИМАНИЕ!
НЕ ПРЕВЫШАЙТЕ
МАКСИМАЛЬНУЮ НАГРУЗКУ.
РИСК ТРАВМ ИЛИ ПОВРЕЖДЕНИЯ
ИМУЩЕСТВА.

СПИСОК КОМПЛЕКТУЮЩИХ



<p>①</p>  <p>Правая опорная нога (x1)</p>	<p>②</p>  <p>Левая опорная нога (x1)</p>	<p>③</p>  <p>Основание ножек (x2)</p>
<p>④</p>  <p>Трансмиссионный стержень (x1)</p>	<p>⑤</p>  <p>Левая боковая пластина (x1)</p>	<p>⑥</p>  <p>Правая боковая пластина (x1)</p>
<p>⑦</p>  <p>Перекладина (x1)</p>	<p>⑧</p>  <p>Блок питания (x1)</p>	<p>⑨</p>  <p>Стеклянная столешница (x1)</p>

СПИСОК КОМПЛЕКТУЮЩИХ

A



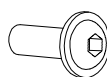
Винты
M6×11 мм (x12)

B



Винты
M5×10 мм (x6)

C



Винты
M6×15 мм (x8)

D



Шестигранный ключ
S=2 мм (x1)

E



Шестигранный ключ
S=5 мм (x1)

F



Крючок (x1)

G



Зажим для кабеля (x2)

ЗАПАСНЫЕ ЧАСТИ



A
Винты
M6×11 мм (x2)

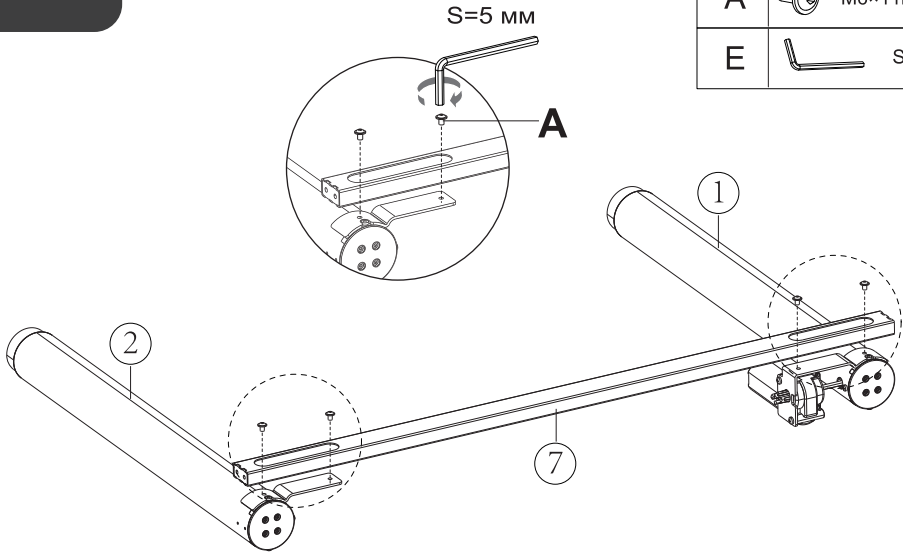




B
Винты
M5×10 мм (x1)



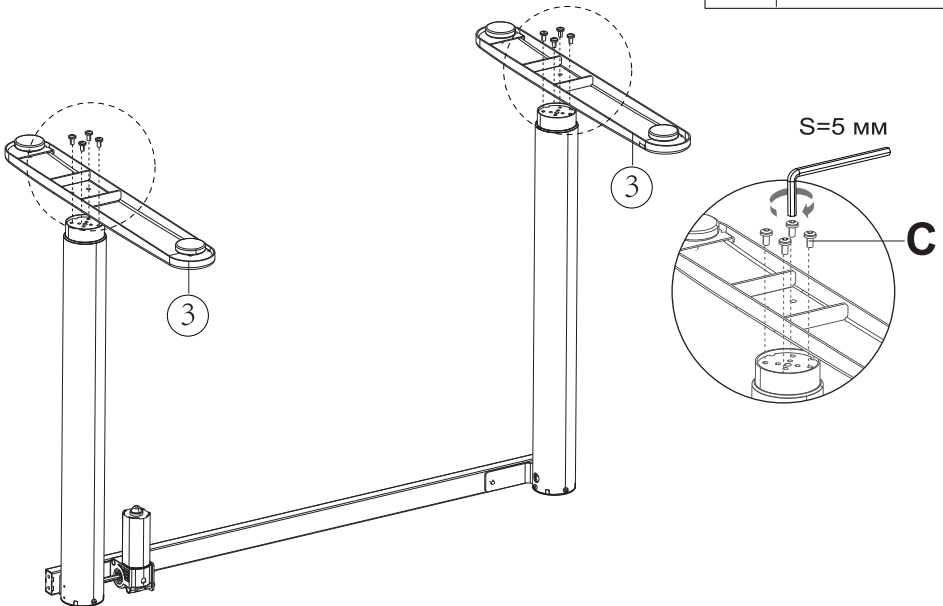
C
Винты
M6×15 мм (x1)



Шаг 1



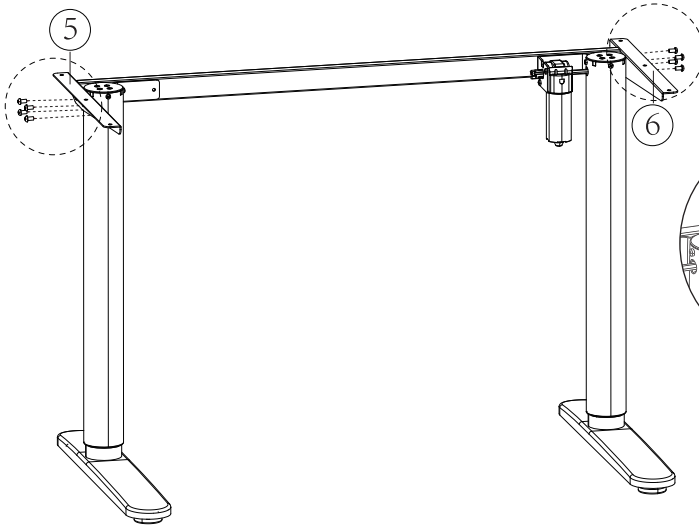
A	 M6×11MM(x4)
E	 S=5 MM



Шаг 2

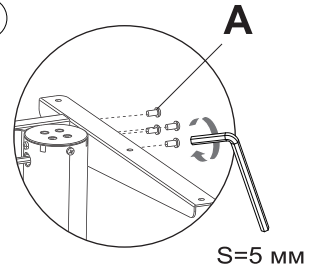


C	 M6×15MM(x8)
E	 S=5 MM

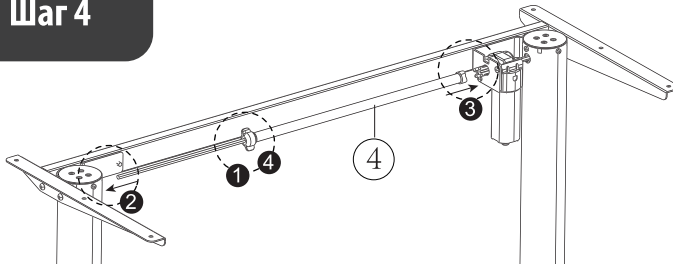
Шаг 3




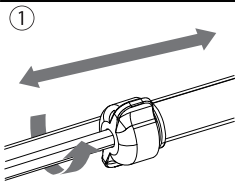
A	 M6×11мм(х8)
E	 S=5 мм



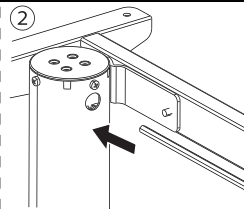
Шаг 4



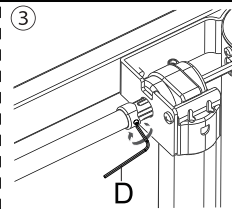
D	 S=2 мм
---	--



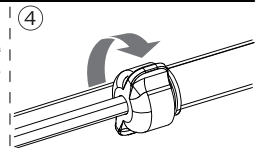
Ослабьте муфту



Вставьте трансмиссионный стержень в шестигранное отверстие и поворачивайте его по часовой стрелке, пока левая опорная нога не перейдет в самое нижнее положение.




Вставьте другой конец трансмиссионного стержня в паз на опорной ноге (вы можете слегка поворачивать стержень, если это нужно). Закрепите трансмиссионный стержень в пазах, затянув предварительно собранный установочный винт с помощью малого шестигранного ключа из набора (D).

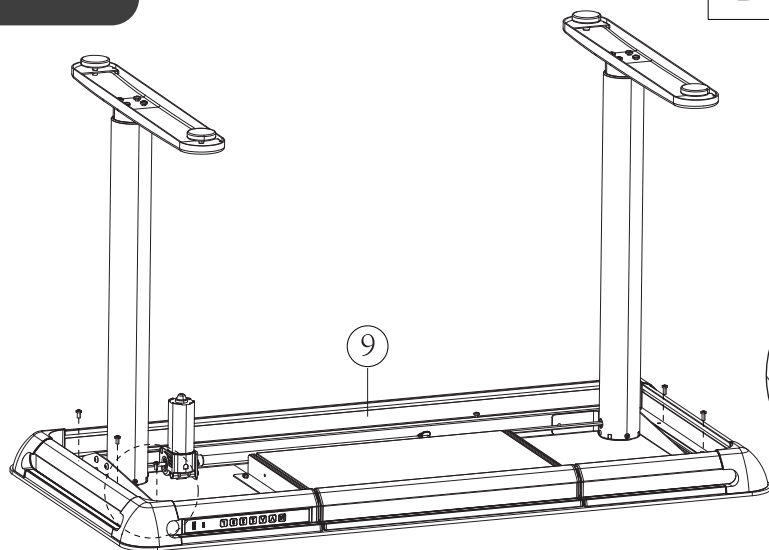


Затяните муфту на стержне

Шаг 5

B

 M5×10мм(х6)



Крестообразная
отвертка не входит
в комплект



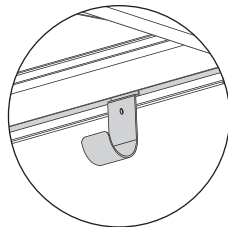
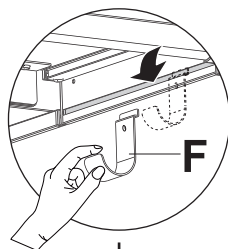
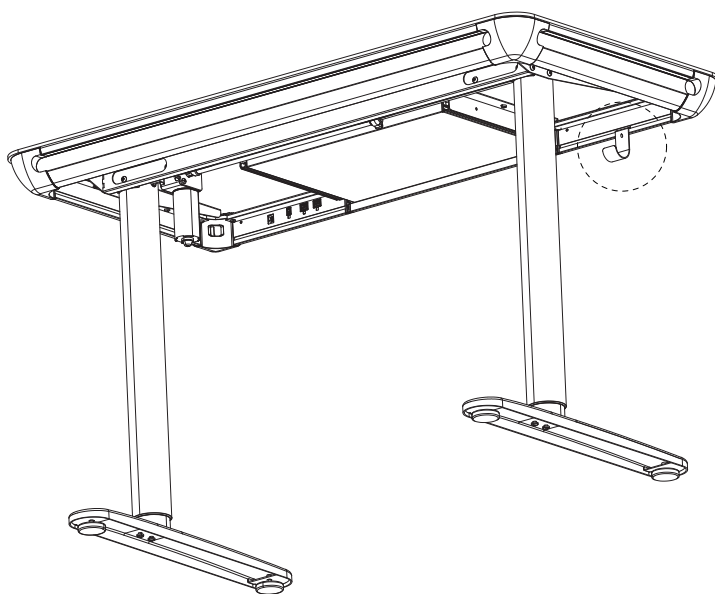
B

Шаг 6

F



Крючок (х1)

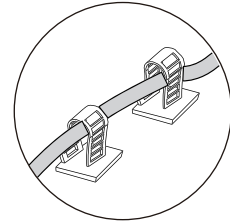
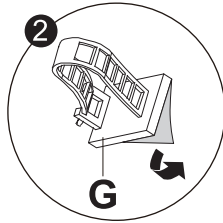
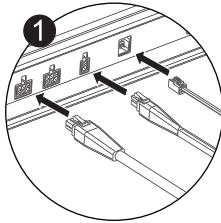
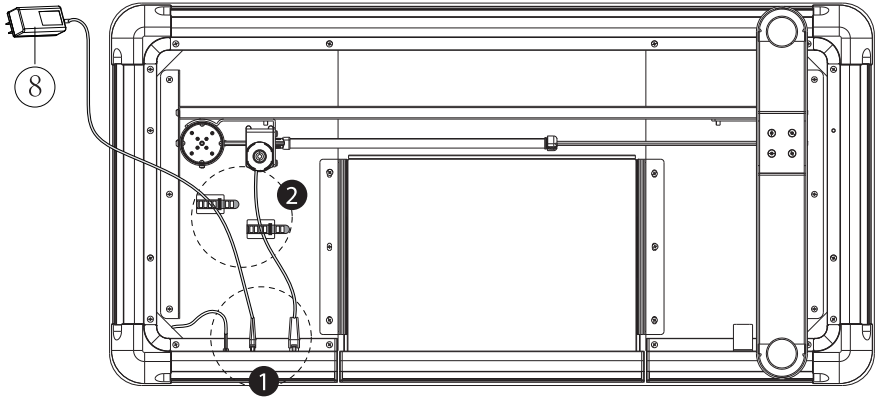


Шаг 7

G

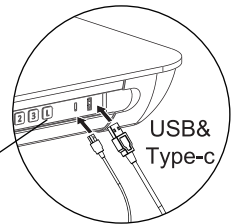
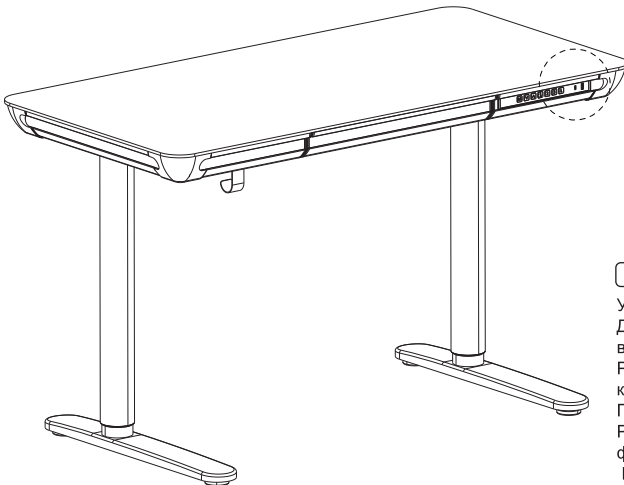


Зажим
для кабеля (x2)



Прокладка кабеля

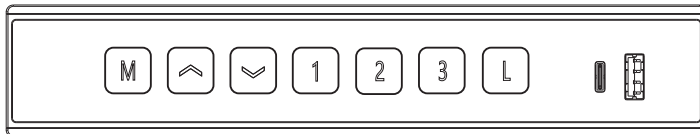
Шаг 8







L


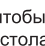
Управление LED-подсветкой
Длительное нажатие клавиши L позволяет
включить / выключить режим подсветки.
Режим 1 Статический: зеленый-синий-
красный-фиолетовый-желтый-голубой-белый.
При нажатии кнопки цвета меняются.
Режим 2 Быстрый: зеленый-синий-красный-
фиолетовый-желтый-голубой-белый.
Цвета быстро меняются в указанном порядке.
Режим 3 Медленный: зеленый-синий-
красный-фиолетовый-желтый-голубой-белый.
Цвета плавно меняются в указанном порядке.

ИНСТРУКЦИЯ ПО УПРАВЛЕНИЮ СТОЛОМ





 Кратковременно нажмите кнопку , дисплей мигнет, нажмите любую клавишу памяти, чтобы сохранить высоту.

 Нажмите кнопку , чтобы поднять стол. Отпускание кнопки останавливает процесс. Максимальная высота стола составляет 118 см.

 Нажмите кнопку , чтобы опустить стол. Если отпустить кнопку, процесс остановится. Минимальная высота стола составляет 72 см.

 Кнопки памяти: нажмите кнопку   , и стол переместится на высоту, которая была ранее установлена для кнопки.

 Зарядка через USB и Type-C

Reset Сброс
Сброс Нажмите и удерживайте кнопку  в течение 5 секунд, и на экране появится надпись "RES". Продолжайте удерживать до тех пор, пока стол не опустится до самого низкого уровня и слегка не поднимется обратно.

КОДЫ ОШИБОК ЗАЩИТНОГО РЕЖИМА

ЗАЩИТА ОТ ПЕРЕГРЕВА

НОТ: срабатывает при непрерывной работе мотора. Прекратит работу мотора для предотвращения перегрева. Подождите 15-20 минут, прежде чем снова регулировать стол по высоте.

БЕССЕНСОРНАЯ СИГНАЛИЗАЦИЯ

E10: сигнализирует, когда датчик двигателя не может быть обнаружен. Выключите питание, отсоедините провод контроллера, подождите 5 минут, соедините провода, подключите питание, и выполните процесс сброса (Reset)

ЗАЩИТА ОТ ПЕРЕГРУЗКИ

E20: Превышение максимального веса нагрузки на стол. Выключите питание, уберите все вещи со стола, снова включите питание и повторите попытку.

ЗАЩИТА ОТ СТОЛКНОВЕНИЙ

E02: Срабатывает при вибрации, угрозе столкновения или наклоне. Если перечисленных обстоятельств не обнаружено, выполните операцию сброса (Reset), прежде чем продолжить использование.

АВАРИЙНЫЙ СИГНАЛ ПОВЫШЕННОГО НАПРЯЖЕНИЯ

E32: Срабатывает, когда напряжение превышает требуемое значение. Если используется правильный адаптер питания, отключите его от контроллера, подождите 5 минут, соедините все провода, подключите питание и выполните процесс сброса (Reset).

АВАРИЙНЫЙ СИГНАЛ ПОНИЖЕННОГО НАПРЯЖЕНИЯ

E31: Срабатывает, когда напряжение ниже требуемого значения. Если используется правильный адаптер питания, отключите его от контроллера, подождите 5 минут, соедините все провода, подключите питание и выполните процесс сброса.

АВАРИЙНЫЙ СИГНАЛ ПЕРЕПАДА






E60: Срабатывает, когда разница в высоте между левой и правой ногами стола превышает установленное значение. Проверьте регулирующие ножки на опорах стола. Выполните процесс сброса (Reset).

ЗАЩИТА ОТ ПРЕРЫВАНИЯ СОЕДИНЕНИЯ









Пожалуйста, выключите питание, отсоедините кабели контроллера, подождите 5 минут, затем подключите кабели и снова подключите питание, а затем снова выполните процесс Сброса (Reset).

ИНЖЕНЕРНЫЙ РЕЖИМ

Изменение отображаемой единицы измерения (Un)

Длительное нажатие кнопки  приведет к отображению и миганию "S--". Нажмите  еще раз, и на дисплее отобразится "Un". Нажмите  для выбора. Нажмите  или  для переключения между "SI" (метрическими) или "In" (имперскими). Нажмите, чтобы сохранить выбранный вами вариант.

Обнаружение столкновения (CF)

При длительном нажатии кнопки  отображается и мигает надпись "S-". Нажмите  еще раз, и на дисплее отобразится "Un". Нажмите  или , чтобы переключиться в режим "CF". Нажмите  для выбора. Нажмите  или  для переключения между режимами обнаружения силы столкновения "ВЫКЛ.", "Низкая" (L), "нормальная" (n) или "Высокая" (H). Нажмите , чтобы сохранить выбранный параметр.

ИНСТРУКЦИИ ПО УСТАНОВКЕ

Сборку стола следует производить в соответствии с отдельной инструкцией по сборке. См. инструкцию по сборке.

ИСПОЛЬЗОВАНИЕ СТОЛА

- Данное изделие следует использовать только как рабочий или игровой стол.
- Стол можно использовать только в сухом помещении -- дома или в офисе.
- Стол нельзя перегружать: максимальная нагрузка составляет 50 кг.
- Моторы могут непрерывно работать в течение макс. 2 минуты. После этого их не следует использовать в течение 15-20 минут.
- Моторы останавливаются автоматически после остановки столешницы на максимально высоком/низком уровне.

ПРАВИЛА БЕЗОПАСНОСТИ

- Во время регулирования высоты столешницы соблюдайте безопасную дистанцию по избежание защемления между движущейся столешницей и неподвижными предметами.
- Регулируя высоту столешницы, необходимо следить, чтобы никто не получил травм и никакие предметы не были повреждены. Столешница не должна упираться в неподвижные предметы, чтобы стол не перевернулся. Прежде чем менять высоту столешницы, обязательно отодвиньте стул.
- Перед проведением ремонта или обслуживания стола необходимо выключить шнур питания из сети.
- Нельзя использовать стол для подъема людей.
- Нельзя вносить изменения в блок управления!
- Нельзя вносить изменения в блок питания!
- Нельзя вносить какие-либо модификации в конструкцию рамы стола.
- Нельзя вставать на стол

ОБСЛУЖИВАНИЕ И РЕМОНТ

- Примерно через неделю использования проконтролируйте, что все шурупы плотно затянуты.
- Если высота столешницы не регулируется, проверьте подключение к стенной розетке.
- При замене какой-либо детали электрической системы сначала необходимо выключить шнур питания из розетки. Замените деталь и включите шнур питания в розетку
- Теперь за столом можно работать. Если высота стола по-прежнему не регулируется, обратитесь в сервисный центр CACTUS.

ПРИ ОБНАРУЖЕНИИ НЕИСПРАВНОСТЕЙ

Не пытайтесь самостоятельно отремонтировать стол. Обратитесь за специализированной помощью по телефону + 7 495 280-78-78 доб. 4994, напишите по адресу support@cactus-russia.ru или найдите адрес ближайшего сервисного центра на сайте <http://cactus-russia.ru/support/service/>.

ГАРАНТИЯ

ОГРАНИЧЕННАЯ ГАРАНТИЯ СРОКОМ 1 ГОД.

Cactus гарантирует покупателю отсутствие в данном столе брака конструкции, сборки, материалов или изготовления в течение 1 года со дня покупки.

Для получения гарантийного обслуживания позвоните по телефону +7 495 280-78-78 доб. 4994, напишите по адресу support@cactus-russia.ru или найдите адрес ближайшего сервисного центра на сайте <http://cactus-russia.ru/support/service/>.

Данная гарантия не распространяется на нормальный износ или повреждения, причиненные в результате неправильной эксплуатации, применения не по назначению, неправильного хранения, обращения и монтажа, несчастного случая, ремонта или модификации, пожара, небрежного обращения, неправильной чистки или других обстоятельств, напрямую не связанных с производственным браком. Данная гарантия не распространяется на любые изменения конструкции изделия или компонентов изделия, а также на столы, монтаж, эксплуатация или техническое обслуживание которых производилось с нарушениями инструкций и предупреждений к изделию.



Изготовитель:

Cactus International Limited

Комната 607, Ень Шэн Центр, 64 Хои Юэнь Род, Куун Тун, Коулун, Гонконг

Импортер:

ООО "ДЕЛИЯ"

127521, г. Москва, Шереметьевская ул., д. 47, +7 (499) 500-80-11

Гарантия: 12 месяцев со дня приобретения товара

Дата изготовления указана на упаковке.

Срок службы: 7 лет.

Произведено на заводе изготовителя в Китае.

Хранить в сухом месте при температуре от +5 до +40°C

Утилизация должна происходить в соответствии с местным законодательством.

www.cactus-russia.ru

EAC