

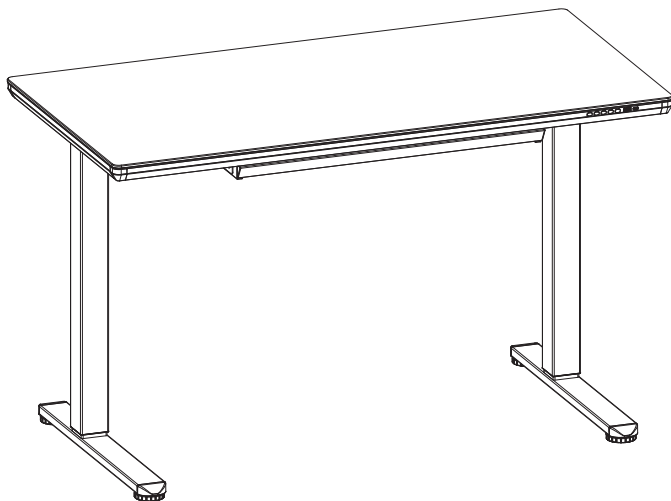
cactus
OFFICE ASSISTANT

ИНСТРУКЦИЯ ПО ИСПОЛЬЗОВАНИЮ СТОЛА С ПОДЪЕМНЫМ МЕХАНИЗМОМ

МОДЕЛИ:

CS-EGD-BBK

CS-EGD-WWT



Максимальная нагрузка	50 кг
Диапазон регулировки высоты	72-118 см
Температурный интервал для использования ..	от +5 до +40 °С
Температурный интервал для хранения	от -10 до +50 °С
Влажность	от 20 до 80 % при +30 °С

БЛОК ПИТАНИЯ:

Входное напряжение	100-240 В, 50~60 Гц, 1.6 А
Постоянный ток	(DC) 29В, 1.8А

Допускается использование стола только с предлагающимся блоком питания.



Входное
напряжение
100 - 240 В



Скорость
20 мм / с



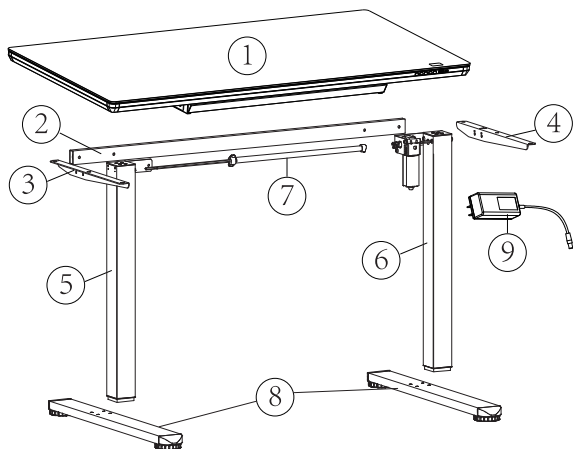
Уровень шума
при движении
< 55 Дб



Нагрузка
50 кг

ВНИМАНИЕ!
НЕ ПРЕВЫШАЙТЕ
МАКСИМАЛЬНУЮ НАГРУЗКУ.
РИСК ТРАВМ ИЛИ ПОВРЕЖДЕНИЯ
ИМУЩЕСТВА.

СПИСОК КОМПЛЕКТУЮЩИХ



①



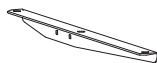
Стекла́нная столешница
с ящи́ком (x1)

②



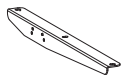
Пере́кладина (x1)

③



Левая бо́ковая пласти́на (x1)

④



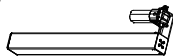
Правая бо́ковая пласти́на (x1)

⑤



Левая опо́рная нога (x1)

⑥



Правая опо́рная нога (x1)

⑦



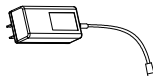
Трансми́сионный сте́ржень (x1)

⑧



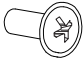
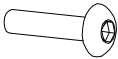
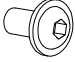



Осно́вание для ножек сто́ла (x2)

⑨


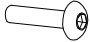



Блок пита́ния (x1)

СПИСОК КОМПЛЕКТУЮЩИХ

<p>A</p>  <p>Болты М5×10мм (x6)</p>	<p>B</p>  <p>Болты М6×35мм (x8)</p>	<p>C</p>  <p>Болты М6×8мм (x8)</p>
<p>D</p>  <p>Шестигранный ключ S=2мм (x1)</p>	<p>E</p>  <p>Шестигранный ключ S=5мм (x1)</p>	<p>F</p>  <p>Зажим для кабеля (x2)</p>

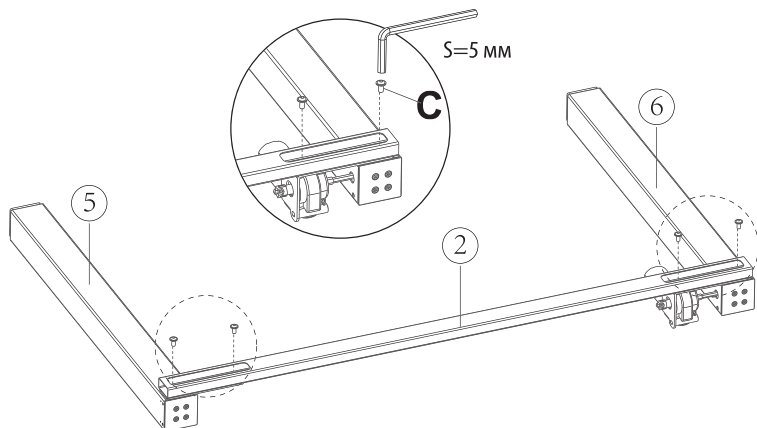
ЗАПАСНЫЕ ЧАСТИ

<p>A</p>  <p>Болты М5×10мм (x1)</p>	<p>B</p>  <p>Болты М6×35мм (x1)</p>	<p>C</p>  <p>Болты М6×8мм (x1)</p>
---	---	--

Шаг 1

C Болты М6×8мм (x4)

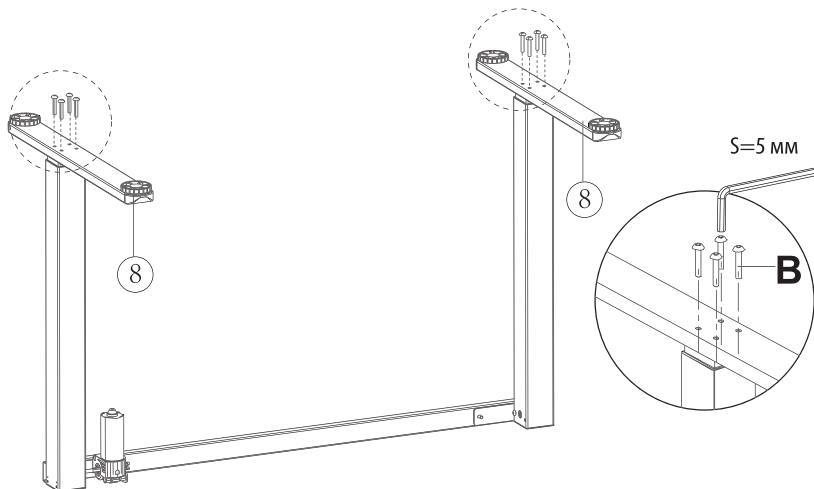
E Шестигранный ключ S=5мм (x1)



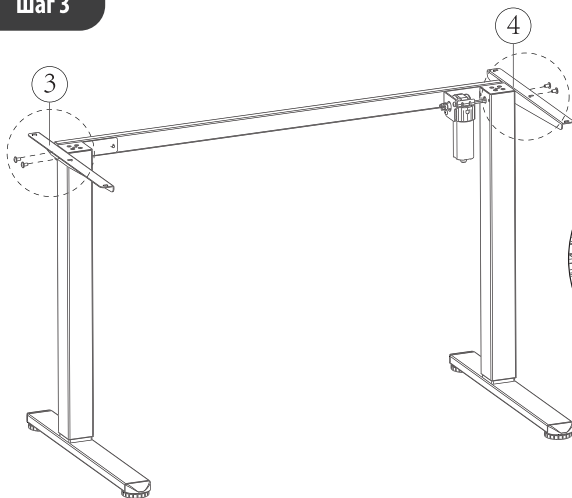
Шаг 2

B Болты М6×35мм (x8)

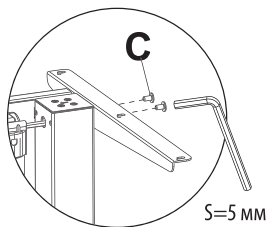
E Шестигранный ключ S=5мм (x1)



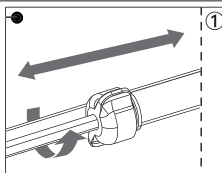
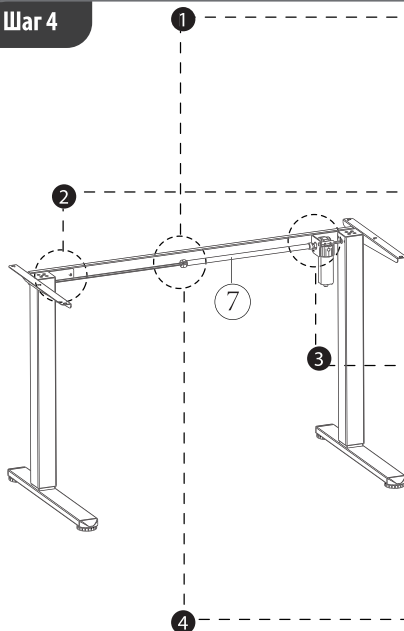
Шаг 3



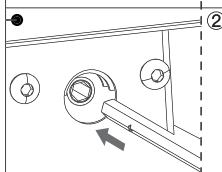
C	 Болты М6×8мм (x4)
E	 Шестигранный ключ S=5мм (x1)



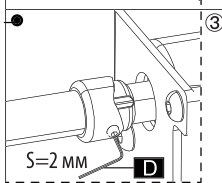
Шаг 4



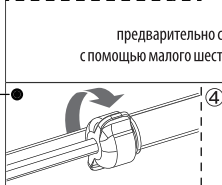
1 Ослабьте муфту



2 Вставьте трансмиссионный стержень в шестигранное отверстие и поворачивайте его по часовой стрелке, пока левая опорная нога не перейдет в самое нижнее положение.



3 Вставьте другой конец трансмиссионного стержня в паз на опорной ноге (вы можете слегка поворачивать стержень, если это нужно). Закрепите трансмиссионный стержень в пазу, затянув предварительно собранный установочный винт с помощью малого шестигранного ключа из набора (D)



4 Затяните муфту на стержне

D



Шестигранный ключ S=2 мм (x1)

Шаг 5

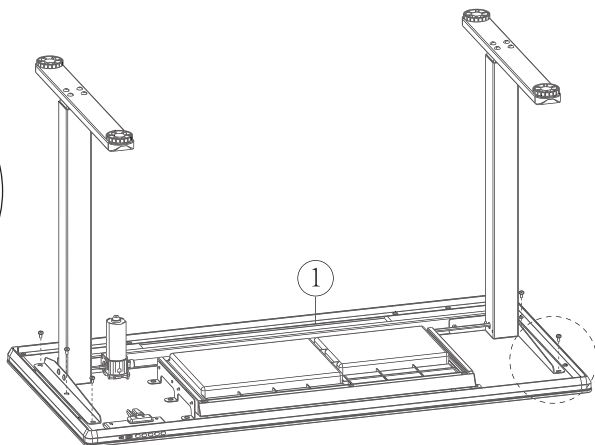
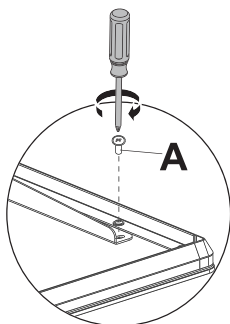


Крестообразная
отвертка не входит
в комплект

A



Болты M5×10мм (x6)

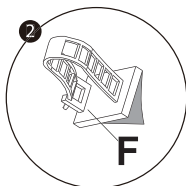
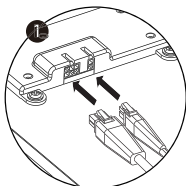
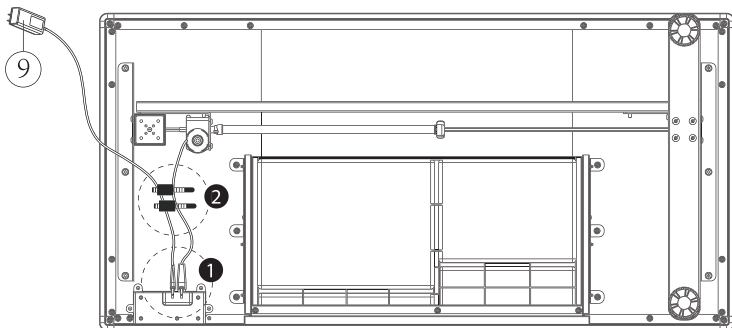


Шаг 6

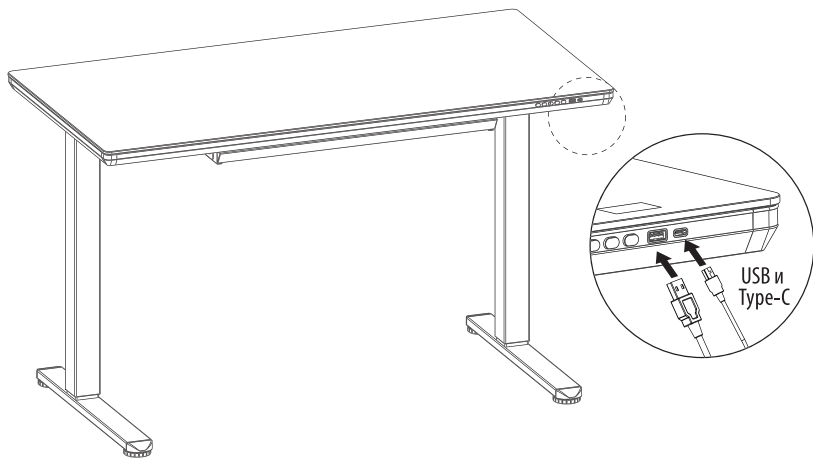
F

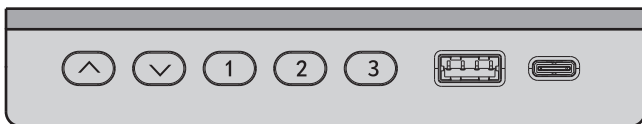


Зажим для кабеля (x2)



Прокладка кабеля





Нажмите и удерживайте кнопку [▲], чтобы поднять стол. Если кнопку отпустить, то подъем стола прекратится. Максимальная высота стола составляет 118 см.



Нажмите и удерживайте кнопку [▼], чтобы опустить стол. Если кнопку отпустить, стол перестанет опускаться. Минимальная высота стола составляет 72 см.



Чтобы сохранить заданную высоту, нажмите и удерживайте кнопку [1] в течение 3 секунд, пока не появится «1». Теперь ваши настройки высоты сохранены. Прделайте то же самое для двух других цифровых кнопок, чтобы сохранить три различных настройки высоты.

СБРОС (Reset)

Нажмите и удерживайте кнопку [▼] в течение 5 секунд и на экране появится надпись «RES». Продолжайте удерживать, пока стол не опустится до самого низкого положения и немного не поднимется обратно.

ЗАЩИТА ОТ ПЕРЕГРЕВА

Срабатывает при непрерывной работе мотора. Прекратит работу мотора для предотвращения перегрева. Подождите 15–20 минут, прежде чем снова регулировать стол по высоте.

БЕССЕНСОРНАЯ СИГНАЛИЗАЦИЯ

E10: сигнализирует, когда датчик двигателя не может быть обнаружен. Выключите питание, отсоедините провода контроллера, подождите 5 минут, соедините провода, подключите питание, и выполните процесс сброса (Reset)

ЗАЩИТА ОТ ПЕРЕГРУЗКИ

E20: Превышение максимального веса нагрузки на стол. Выключите питание, уберите все вещи со стола, снова включите питание и повторите попытку.

ЗАЩИТА ОТ ПОВРЕЖДЕНИЙ

E02: Срабатывает при вибрации, угрозе столкновения или наклоне. Если перечисленных обстоятельств не обнаружено, выполните операцию сброса (Reset), прежде чем продолжить использование.

АВАРИЙНЫЙ СИГНАЛ ПЕРЕНАПРЯЖЕНИЯ

E32: Срабатывает, когда напряжение превышает требуемое значение. Если используется правильный адаптер питания, отключите его от контроллера, подождите 5 минут, соедините все провода, подключите питание и выполните процесс сброса (Reset).

АВАРИЙНЫЙ СИГНАЛ ПОНИЖЕННОГО НАПРЯЖЕНИЯ

E31: Срабатывает, когда напряжение ниже требуемого значения. Если используется правильный адаптер питания, отключите его от контроллера, подождите 5 минут, соедините все провода, подключите питание и выполните процесс сброса.

АВАРИЙНЫЙ СИГНАЛ ПЕРЕПАДА

E60: Срабатывает, когда разница в высоте между левой и правой ногами стола превышает установленное значение. Проверьте регулирующие ножки на опорах стола. Выполните процесс сброса (Reset).

Предупреждение об отсоединении кабеля: Пожалуйста, выключите питание, отсоедините кабели контроллера, подождите 5 минут, затем подключите кабели и снова подключите питание, а затем выполните сброс настроек.

ЗАЩИТА ОТ ПРЕРЫВАНИЯ

Стол останавливается и переходит в состояние защиты, когда кабели питания или контроллера случайно отсоединяются или отключаются. Стол возвращается в рабочее состояние после повторного подключения.

ИНСТРУКЦИИ ПО УСТАНОВКЕ

Сборку стола следует производить в соответствии с отдельной инструкцией по сборке. См. соответствующий раздел.

ИСПОЛЬЗОВАНИЕ СТОЛА

- Данное изделие следует использовать только как рабочий или игровой стол.
- Стол можно использовать только в сухом помещении — дома или в офисе
- Стол нельзя перегружать: максимальная нагрузка составляет 50 кг
- Моторы могут непрерывно работать в течение 2 минут. После этого их не следует использовать в течение 15-20 минут.
- Моторы останавливаются автоматически при достижении минимальной или максимальной высоты — 72-118 см

ПРАВИЛА БЕЗОПАСНОСТИ

- Во время регулировки высоты стола соблюдайте безопасную дистанцию, во избежание защемления между движущейся столешницей и неподвижными предметами
- При регулировке высоты стола следите, чтобы никто не получил травм, и никакие предметы не были повреждены. Столешница не должна упираться в неподвижные предметы, иначе есть риск опрокидывания стола. Прежде чем снижать высоту, уберите препятствие (стул, кресло).
- Перед проведением обслуживания или ремонта необходимо отключить стол от питания. Выньте шнур питания из розетки.
- Нельзя использовать стол для подъема людей
- Запрещено вносить изменения в блок управления
- Запрещено вносить изменения в блок питания
- Запрещено вносить какие-либо изменения в конструкцию стола
- Не вставайте на стол

ОБСЛУЖИВАНИЕ И РЕМОНТ

- Примерно через неделю использования проконтролируйте плотность всех креплений стола (болты, винты, шурупы, деревянные детали при наличии).
- Если высота столешницы не регулируется, проверьте подключение к сети питания.
- При замене какой-либо детали электрической системы, сначала необходимо отключить стол от питания. Замените деталь и снова подсоедините шнур к электросети.
- Теперь за столом можно работать. Если, несмотря на предпринятые действия, высота по-прежнему не регулируется, обратитесь в сервисный центр Cactus.

ПРИ ОБНАРУЖЕНИИ НЕИСПРАВНОСТЕЙ

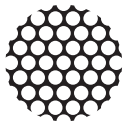
Не пытайтесь самостоятельно отремонтировать стол. Обратитесь за специализированной помощью по телефону +7 495 280 -78- 78, доб. 4994, напишите по адресу support@cactus-russia.ru или найдите адрес ближайшего сервисного центра на сайте <https://cactus-russia.ru/support/service/>

ГАРАНТИЯ

ОГРАНИЧЕННАЯ ГАРАНТИЯ СРОКОМ 1 ГОД

Cactus гарантирует покупателю отсутствие в данном столе брака конструкции, сборки, материалов или изготовления в течении 1 года со дня покупки. Данная гарантия не распространяется на нормальный износ или повреждения, причиненные в результате неправильной эксплуатации, хранения, монтажа или иных ситуаций, напрямую не связанных с производственным браком.

Для получения гарантийного обслуживания позвоните по телефону +7 495 280 -78- 78, доб. 4994, напишите по адресу support@cactus-russia.ru или найдите адрес ближайшего сервисного центра на сайте <https://cactus-russia.ru/support/service/> Данная гарантия не распространяется на нормальный износ или повреждения, полученные в результате неправильной эксплуатации, применения не по назначению, неправильного хранения, обращения и монтажа, несчастного случая, ремонта или модификации, пожара, неправильной чистки или других обстоятельств, напрямую не связанных с производственным браком. Данная гарантия не распространяется на любые изменения конструкции изделия или компонентов изделия, а также на столы, монтаж, эксплуатация или техническое обслуживание которых проводилось с нарушением инструкций к изделию и предупреждений в настоящем документе.



cactus
OFFICE ASSISTANT

Cactus гарантирует покупателю отсутствие в данном столе брака конструкции, сборки, материалов или изготовления в течении 1 года со дня покупки. Данная гарантия не распространяется на нормальный износ или повреждения, причиненные в результате неправильной эксплуатации, хранения, монтажа или иных ситуаций, напрямую не связанных с производственным браком.

Для получения гарантийного обслуживания позвоните по телефону **+7 495 280 -78- 78, доб. 4994**, напишите по адресу **support@cactus-russia.ru** или найдите адрес ближайшего сервисного центра на сайте **<https://cactus-russia.ru/support/service/>**

Изготовитель:

Цидун Вижн Маунтс Мануфекчуриг Ко., Лтд

№.669 Хуаши Роуд, Цидун Наньтун Цзянсу Провинс, Китай

Импортер:

ООО «ДЕЛИЯ»

127521, г. Москва, Шереметьевская ул., д. 47, +7 (499) 500-80-11

Гарантия: 12 месяцев со дня приобретения товара

Дата изготовления указана на упаковке

Срок службы: 5 лет

Хранить в сухом месте при температуре от + 5 до + 40 °С

Утилизация должна происходить в соответствии с местным законодательством

www.cactus-russia.ru

EAC