

**cactus**  
OFFICE ASSISTANT

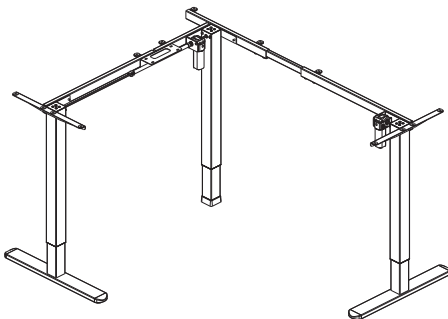
## ИНСТРУКЦИЯ ПО ИСПОЛЬЗОВАНИЮ УГЛОВОГО ПОДСТОЛЯ С ПОДЪЕМНЫМ МЕХАНИЗМОМ

### МОДЕЛИ:

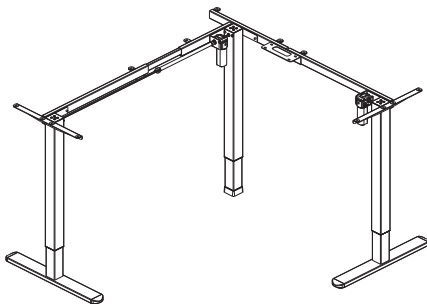
CS-EDXLF-BK

CS-EDXLF-WT

Сборка подстоля  
с углом слева



Сборка подстоля  
с углом справа



- Максимальная нагрузка: 80кг
- Температурный интервал использования: от +5 до +40°C
- Температурный интервал для хранения: от -10 до +50°C
- Влажность: от 20 до 80% при +30°C

### ПИТАНИЕ:

- Входное напряжение: 110-240В, 40~60Гц, 3А
- Диапазон регулировки высоты: 72-118см



Входное напряжение  
110-240В



Скорость  
20 мм/с



Уровень шума при  
движении <55Дб



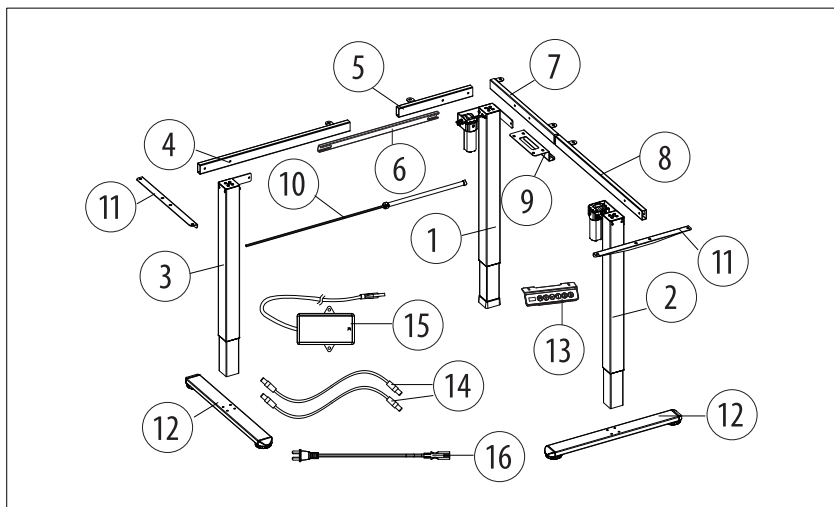
Нагрузка  
80кг

### ВНИМАНИЕ!

НЕ ПРЕВЫШАЙТЕ МАКСИМАЛЬНУЮ  
НАГРУЗКУ. РИСК ТРАВМ ИЛИ  
ПОВРЕЖДЕНИЯ ИМУЩЕСТВА.

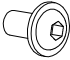
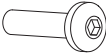
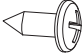
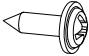




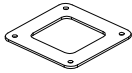


# СПИСОК КОМПЛЕКТУЮЩИХ








<p>1</p>  <p>Нога центральная с приводом (x1)</p>	<p>2</p>  <p>Нога правая с приводом (x1)</p>	<p>3</p>  <p>Нога левая (x1)</p>	<p>4</p>  <p>Перекладина левая узкая (x1)</p>
<p>5</p>  <p>Перекладина левая широкая (x1)</p>	<p>6</p>  <p>Соединительная пластина (x1)</p>	<p>7</p>  <p>Перекладина правая короткая (x1)</p>	<p>8</p>  <p>Перекладина левая длинная (x1)</p>
<p>9</p>  <p>Соединительная пластина большая (x1)</p>	<p>10</p>  <p>Трансмиссионный стержень (x1)</p>	<p>11</p>  <p>Боковые пластины (x2)</p>	<p>12</p>  <p>Основание ног стола (x2)</p>
<p>13</p>  <p>Контроллер (x1)</p>	<p>14</p>  <p>Соединительные провода (x2)</p>	<p>15</p>  <p>Адаптер питания (x1)</p>	<p>16</p>  <p>Шнур питания (x1)</p>

## КОМПЛЕКТ КРЕПЕЖА

<p><b>A</b></p>  <p>Винты M6×11мм (x20)</p>	<p><b>B</b></p>  <p>Винты M6×35мм (x8)</p>	<p><b>C</b></p>  <p>Винты M4×12мм (x2)</p>
<p><b>D</b></p>  <p>Винты M5×15мм (x27)</p>	<p><b>E</b></p>  <p>Шестигранный ключ S=2мм (x1)</p>	<p><b>F</b></p>  <p>Шестигранный ключ S=5мм (x1)</p>
<p><b>G</b></p>  <p>Уплотнитель (x17)</p>	<p><b>H</b></p>  <p>Стяжки для кабеля (x4)</p>	<p><b>I</b></p>  <p>Соединительная пластинка для столешницы (x2)</p>

### Запасные детали

 <p><b>A</b> M6×11мм (x2)</p>	 <p><b>B</b> M6×35мм (x1)</p>	 <p><b>C</b> M4×12мм (x1)</p>	 <p><b>D</b> M5×16мм (x2)</p>	 <p><b>G</b> Уплотнитель (x2)</p>
--	--	--	--	--



## ИНСТРУКЦИИ ПО УСТАНОВКЕ

Сборку подстоля следует производить в соответствии с отдельной инструкцией по сборке. См. соответствующий раздел.

## ИСПОЛЬЗОВАНИЕ ПОДСТОЛЯ

- Данное изделие следует использовать только как рабочий или игровой стол (обратите внимание, что столешница не входит в комплект).
- Подстолье можно использовать только в сухом помещении — дома или в офисе
- Подстолье нельзя перегружать: максимальная нагрузка составляет 80кг
- Моторы могут непрерывно работать в течение 2 минут. После этого их не следует использовать в течение 15-20 минут.
- Моторы останавливаются автоматически при достижении минимальной или максимальной высоты — 72-118 см

## ПРАВИЛА БЕЗОПАСНОСТИ

- Во время регулировки высоты изделия соблюдайте безопасную дистанцию, во избежание защемления между движущейся столешницей и неподвижными предметами
- При регулировке высоты изделия следите, чтобы никто не получил травм, и никакие предметы не были повреждены. Столешница не должна упираться в неподвижные предметы, иначе есть риск опрокидывания стола. Прежде чем снижать высоту, уберите препятствие (стул, кресло).
- Перед проведением обслуживания или ремонта необходимо отключить изделие от питания. Выньте шнур питания из розетки.
- Нельзя использовать изделие для подъема людей
- Запрещено вносить изменения в блок управления
- Запрещено вносить изменения в блок питания
- Запрещено вносить какие-либо изменения в конструкцию изделия
- Не вставайте на подстолье

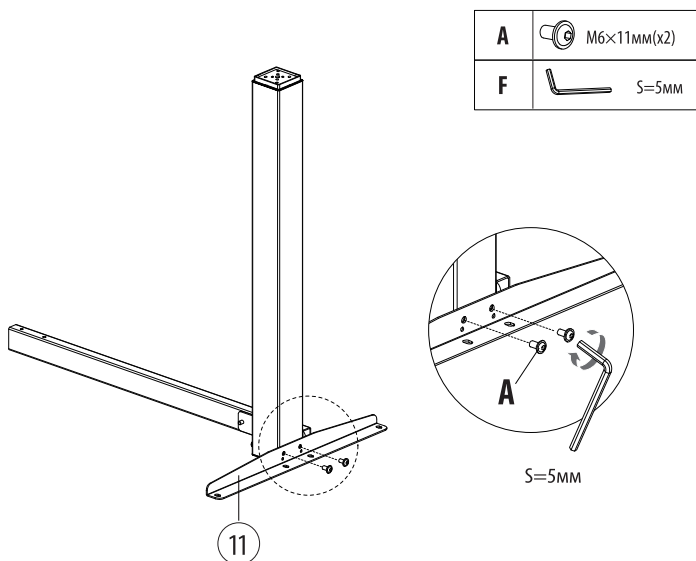
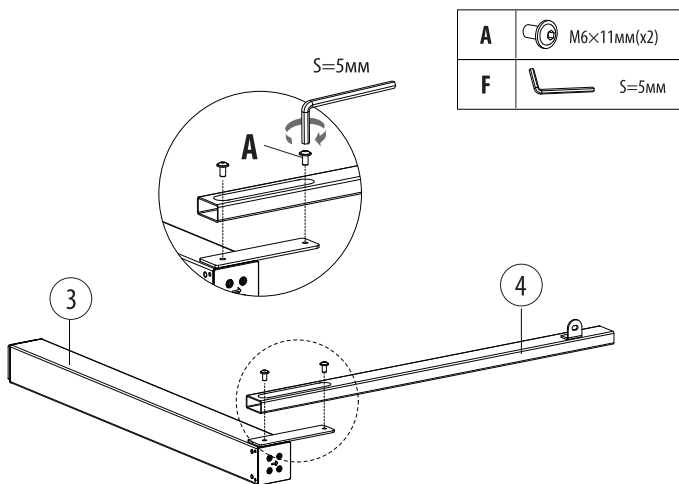
## ОБСЛУЖИВАНИЕ И РЕМОНТ

- Примерно через неделю использования проконтролируйте плотность всех креплений изделия (болты, винты, шурупы, деревянные детали при наличии).
- Если высота изделия не регулируется, проверьте подключение к сети питания.
- При замене какой-либо детали электрической системы, сначала необходимо отключить изделие от питания. Замените деталь и снова подсоедините шнур к электросети.
- Теперь за столом можно работать. Если, несмотря на предпринятые действия, высота по-прежнему не регулируется, обратитесь в сервисный центр Cactus.



## ПРИ ОБНАРУЖЕНИИ НЕИСПРАВНОСТЕЙ

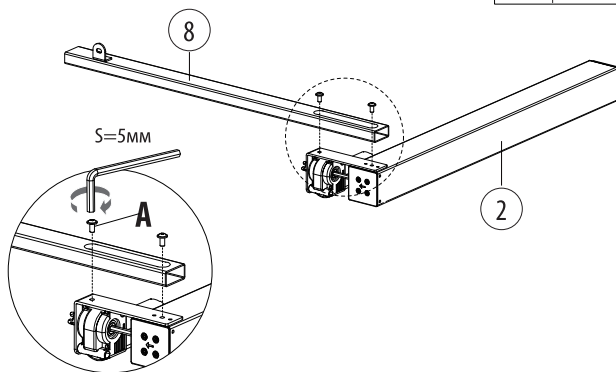
Не пытайтесь самостоятельно отремонтировать изделие. Обратитесь за специализированной помощью по телефону +7 495 280 -78- 78, доб. 4994, напишите по адресу [support@cactus-russia.ru](mailto:support@cactus-russia.ru) или найдите адрес ближайшего сервисного центра на сайте <https://cactus-russia.ru/support/service/>



# Шаг 1-1

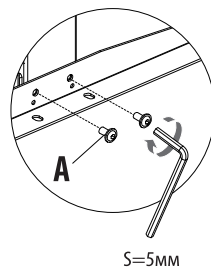
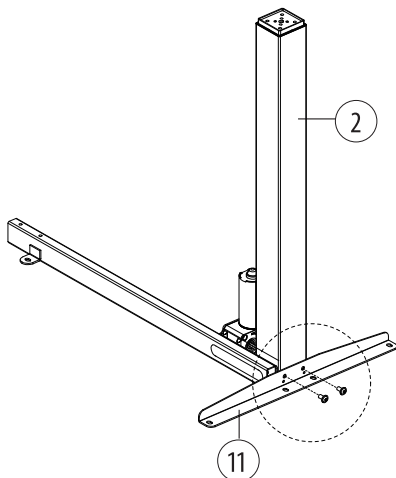


# Шаг 1-2

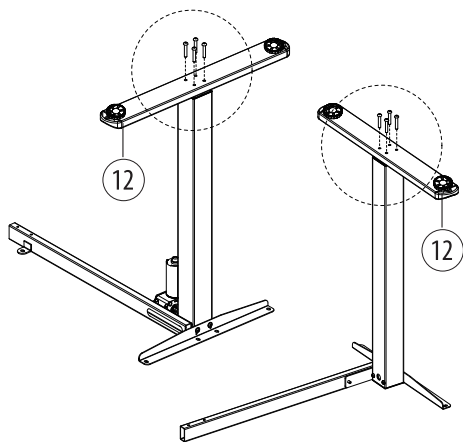
<b>A</b>	 M6×11mm(x2)
<b>F</b>	 S=5mm





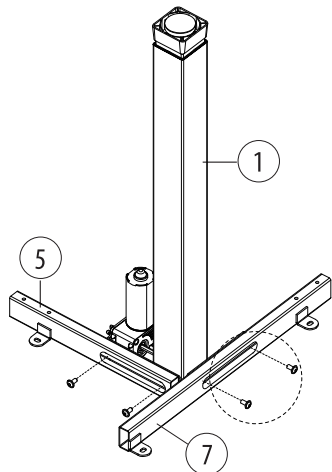
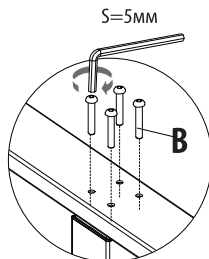
<b>A</b>	 M6×11mm(x2)
<b>F</b>	 S=5mm





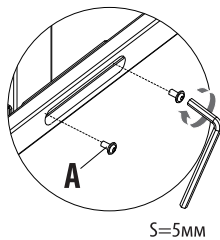
# Шаг 1-3



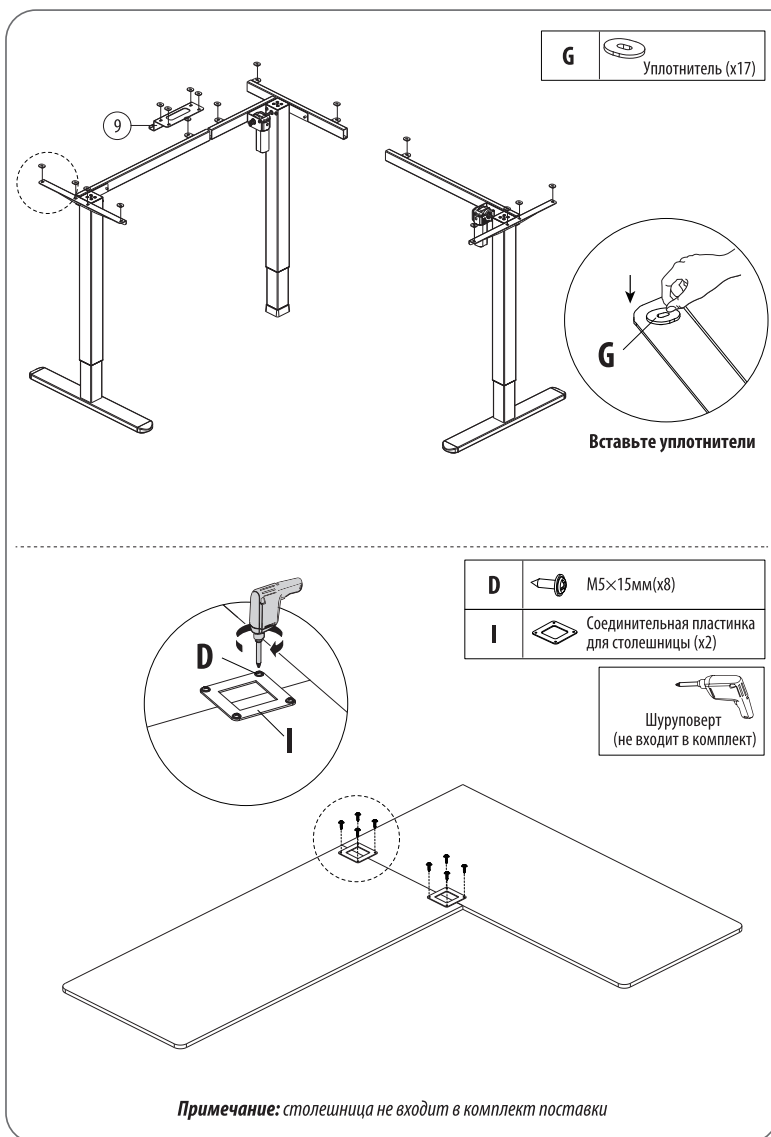
<b>B</b>	 M6×35MM(x8)
<b>F</b>	 S=5MM



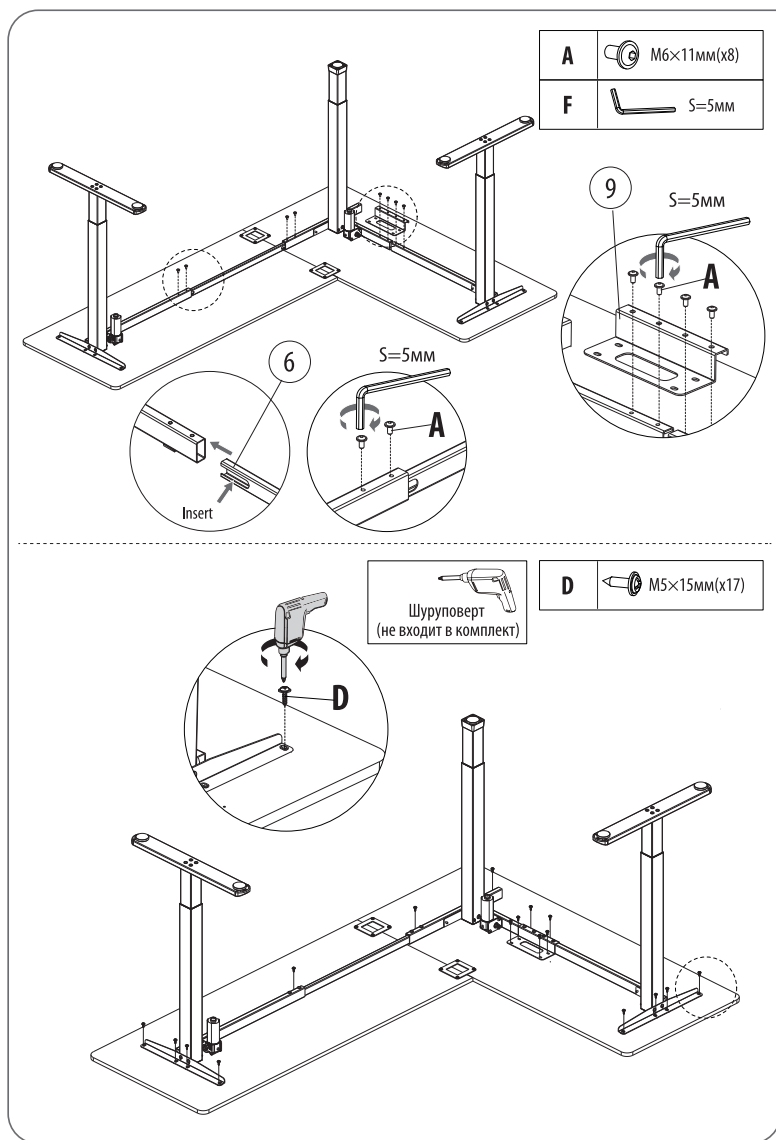
<b>A</b>	 M6×11MM(x4)
<b>F</b>	 S=5MM



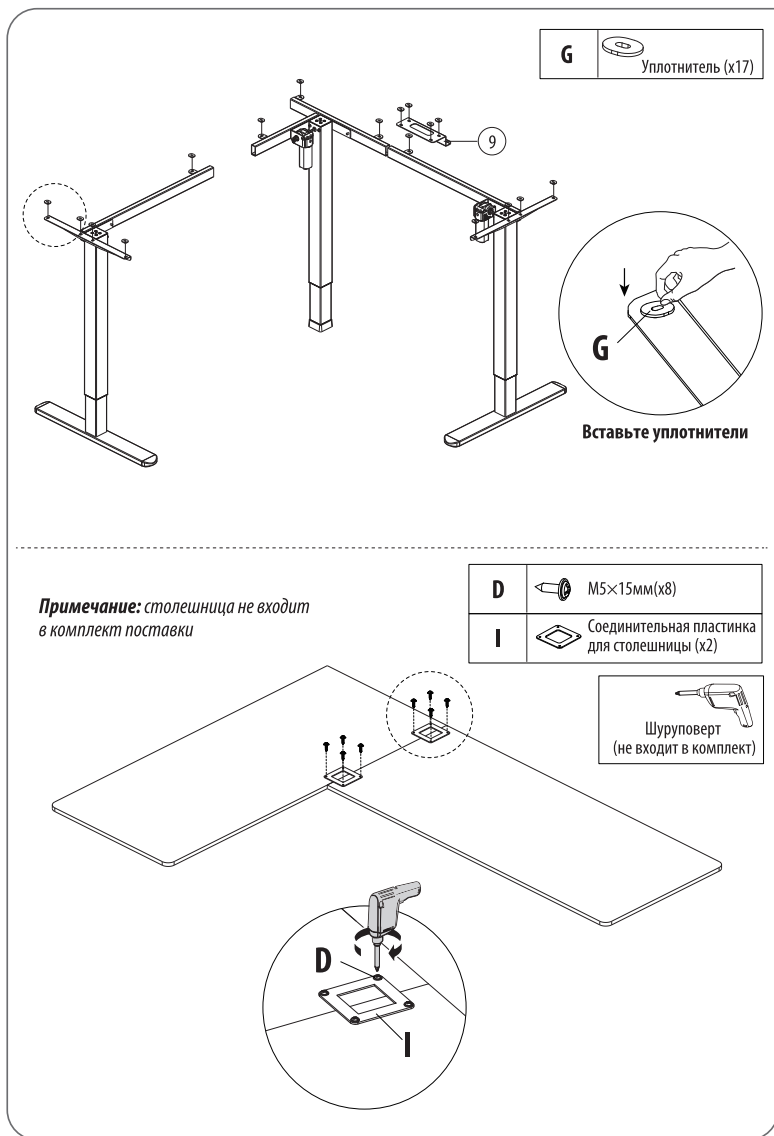
## Шаг 2. Сборка подстоля с левым углом



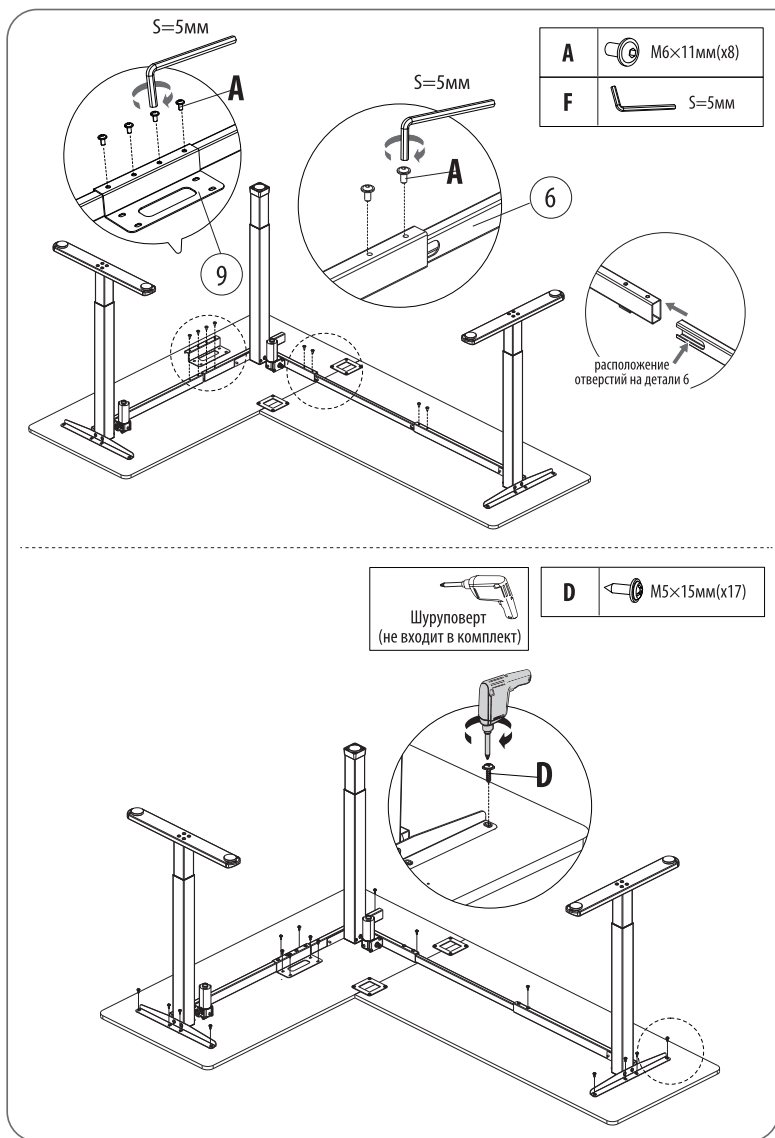
## Шаг 2. Сборка подстоля с левым углом (продолжение)



## Шаг 2. Сборка подстоля с правым углом

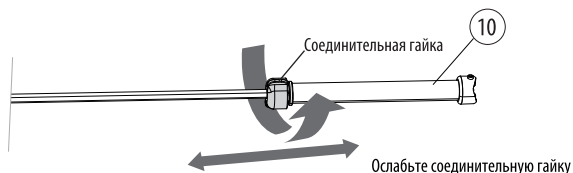


## Шаг 2. Сборка подстоля с правым углом (продолжение)



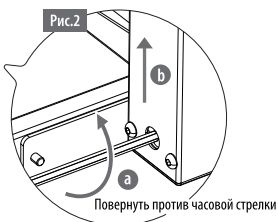
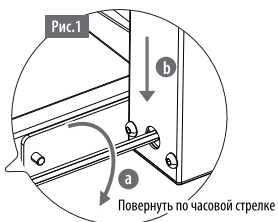
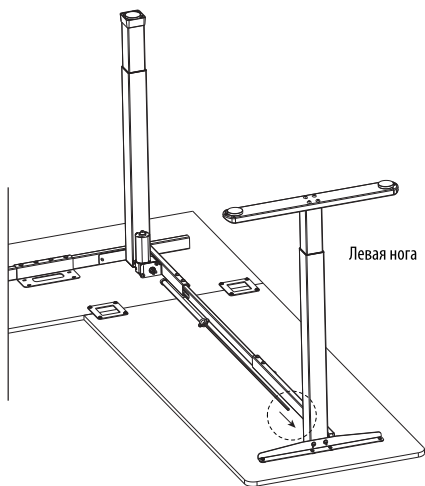


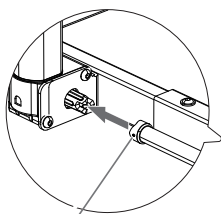
## Установка трансмиссионного стержня



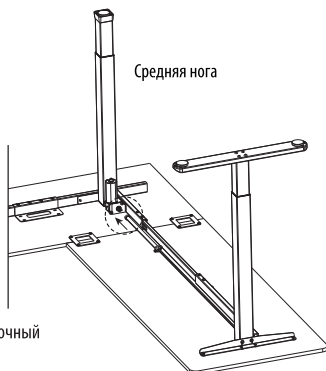
## Выставление одинаковой высоты для ног стола

Перед тем, как прикрепить трансмиссионный стержень, измерьте высоту левой и средней ножек стола, чтобы убедиться, что они установлены на одном уровне. Если нет, вставьте передаточный стержень в отверстие в левой ноге. Поверните стержень, чтобы отрегулировать левую ногу так, чтобы она находилась на одном уровне со средней ногой. Поверните стержень по часовой стрелке, чтобы опустить левую ногу, или против часовой стрелки, чтобы поднять ее.

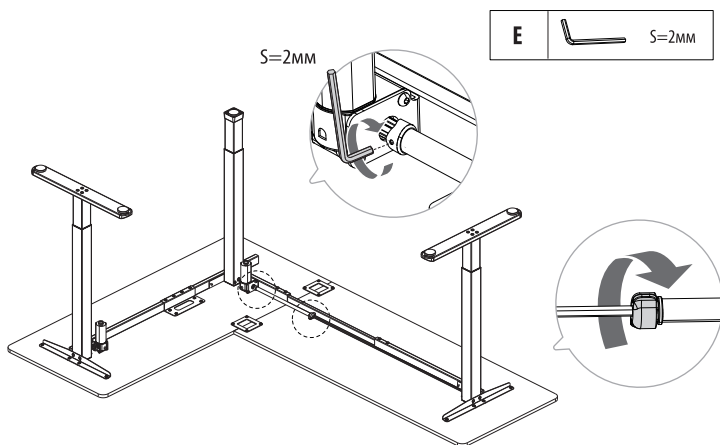




**ПРИМЕЧАНИЕ.** Убедитесь, что установочный винт направлен наружу.



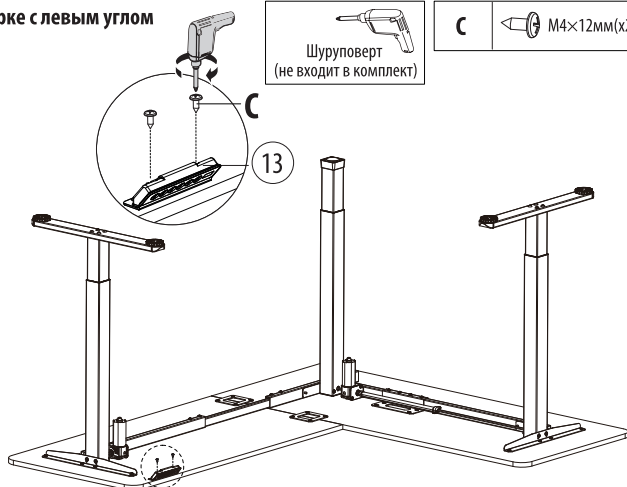
Убедитесь, что передаточный стержень правильно вставлен в отверстие в левой ноге. Плавно соедините другой конец стержня с концом приводного вала двигателя на средней ножке стола.



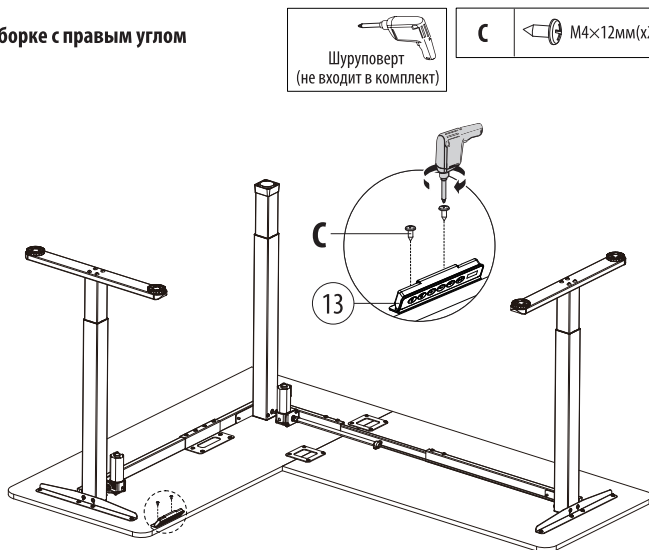
Закрепите шток трансмиссии на приводном валу двигателя, повернув установочный винт по часовой стрелке. Затем затяните накидную гайку, чтобы точно отрегулировать посадку штока трансмиссии.

## Шаг 4

При сборке с левым углом



При сборке с правым углом

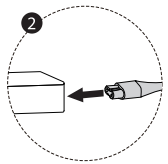
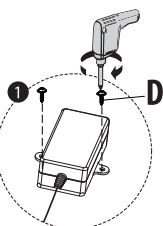
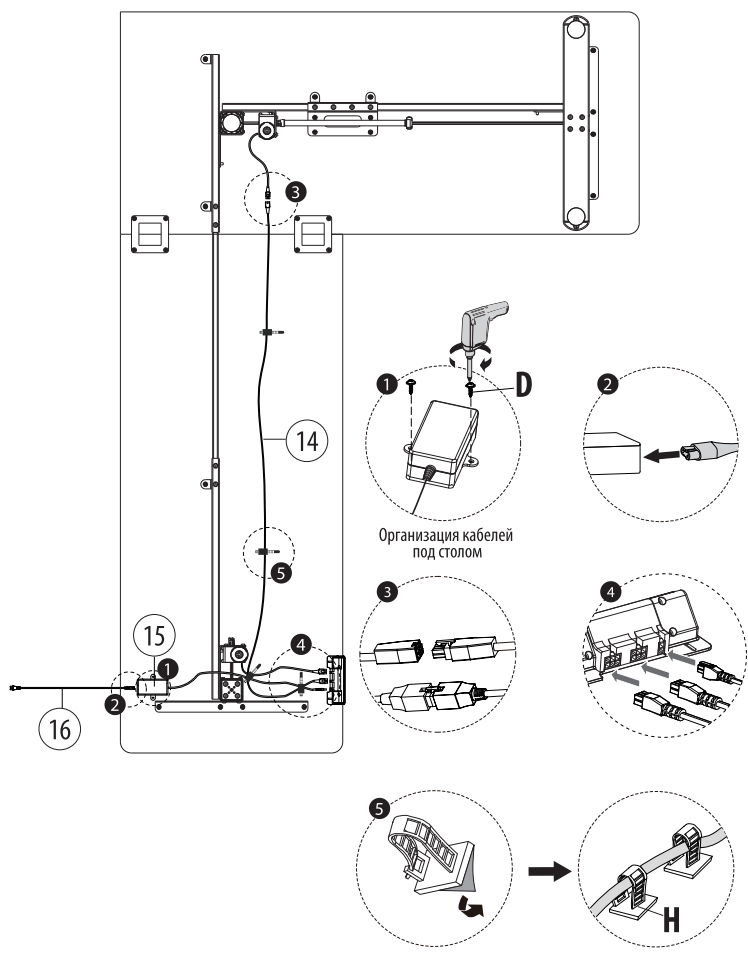


## Шаг 5. При сборке с левым углом

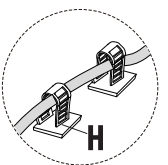
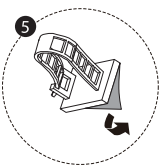
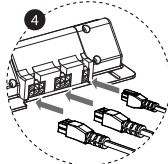
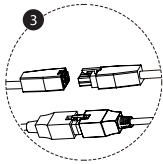
Шуруповерт  
(не входит в комплект)

**H** Cable Clip (x4)

**D** M5×15мм(x2)



Организация кабелей под столом



## Шаг 5. При сборке с правым углом

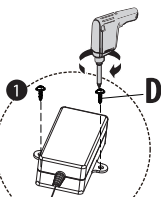
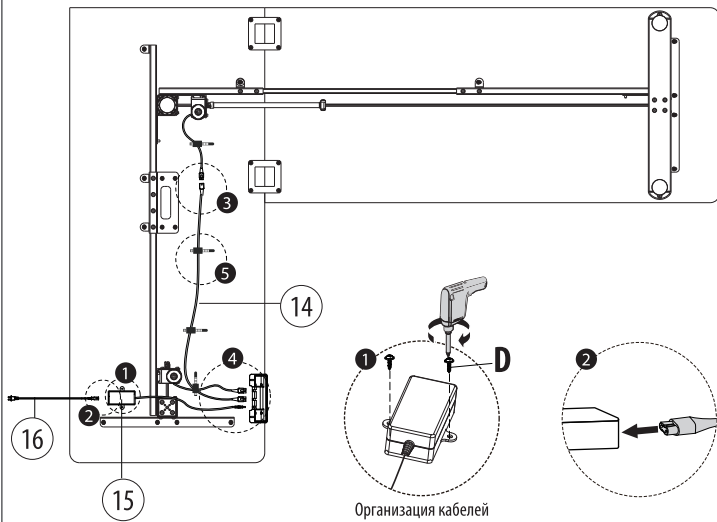
Шурупверт  
(не входит в комплект)



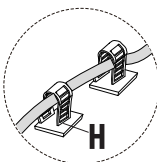
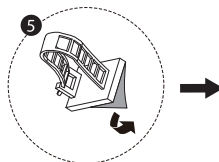
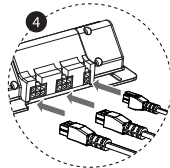
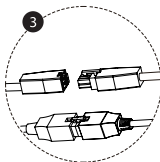
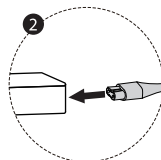
**H** Cable Clip (x4)



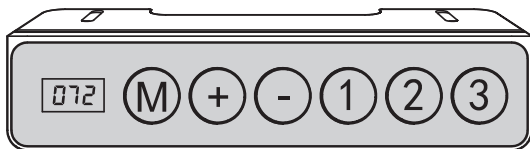
**D** M5×15мм(x2)



Организация кабелей  
под столом



# Инструкция по управлению столом



- 072 Светодиодный дисплей: Нажмите любую клавишу один раз, чтобы включить дисплей.
- M Коротко нажмите на кнопку, дисплей начнет мигать. Нажмите любую клавишу памяти для сохранения высоты.
- + Нажмите кнопку, чтобы поднять стол. Если отпустить кнопку, процесс остановится. Максимальная высота стола составляет 118 см.
- Нажмите кнопку, чтобы опустить стол. Если отпустить кнопку, процесс остановится. Минимальная высота стола составляет 72 см.
- 1 Кнопки Памяти: Нажмите одну из кнопок 1 2 3 и стол переместится на высоту, ранее установленную для этой кнопки.

**СБРОС** СБРОС: Нажмите и удерживайте кнопку □ в течение 5 секунд, после чего на экране отобразится надпись "RES".  
**(Reset)** Продолжайте удерживать, пока стол не опустится до самого низкого уровня и слегка не поднимется обратно.

## КОДЫ ОШИБОК РЕЖИМА ЗАЩИТЫ

<b>Hot</b>	Защита от перегрева: когда двигатель работает непрерывно в течение 2 минут, он останавливается, чтобы предотвратить повреждение от перегрева. Следует подождать не менее 18 минут, прежде чем производить дальнейшую регулировку высоты.
<b>E10</b>	Предупреждение о неисправности датчика: датчик безопасности двигателя не может быть обнаружен. Выключите питание, проверьте соединение между двигателем и контроллером и снова включите питание.
<b>E20</b>	Предупреждение о перегрузке: превышена максимальная нагрузка. Если вы поднимаете столешницу, уберите предметы со стола, чтобы уменьшить нагрузку, и повторите попытку. Если вы опускаете стол, выключите питание, снимите все вещи со стола, снова включите питание и повторите попытку.
<b>E02</b>	Предупреждение о нерабочем состоянии. Стол перестает двигаться при обнаружении вибрации, риска столкновения или имеющегося наклона. Если реальной угрозы столкновения или падения стола не существует, следуйте инструкциям по сбросу перед продолжением использования.
<b>E32</b>	Защита от перенапряжения: слишком высокое входное напряжение. Если используется правильный адаптер переменного тока, выключите питание стола, проверьте соединение между питанием и контроллером и снова включите питание.
<b>E31</b>	Защита от пониженного напряжения: слишком низкое входное напряжение. Если используется правильный адаптер переменного тока, выключите питание стола, проверьте соединение между питанием и контроллером и снова включите питание.
<b>E60</b>	Предупреждение о неравной высоте ножек: выключите стол и проверьте, находятся ли правая и средняя ножки на одинаковой высоте. Снова включите питание и при необходимости отрегулируйте, следуя инструкциям в разделе «СБРОС» (RESET).
—	Предупреждение об отсоединении кабеля: проверьте соединения кабеля у двигателя и контроллера. Нормальная работа должна возобновиться после правильного подключения всех разъемов.

## ИНЖЕНЕРНЫЙ РЕЖИМ

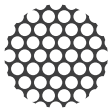
<p><b>Change Displayed Unit (Un)</b> <i>Изменить отображаемую единицу(Un)</i></p>	<p>Нажмите и удерживайте кнопку <b>[M]</b>. На дисплее отобразится символ <b>S</b> и начнет мигать. Нажмите <b>[M]</b> еще раз, и на дисплее отобразится «Un». Нажмите <b>[M]</b> для выбора. Нажмите <b>+</b> или <b>-</b> для переключения между <b>IN</b> (дюймы) или <b>SI</b> (сантиметры). Нажмите <b>[M]</b>, чтобы сохранить ваш выбор.</p>
<p><b>Collision Force Detection (CF)</b> <i>Обнаружение столкновения (CF)</i></p>	<p>Нажмите и удерживайте кнопку <b>[M]</b>. На дисплее отобразится символ <b>S</b> и начнет мигать. Снова нажмите <b>[M]</b> и на дисплее отобразится «Un». Нажмите <b>+</b> или <b>-</b>, чтобы переключиться на «CF». Нажмите <b>[M]</b> для выбора. Нажмите <b>+</b> или <b>-</b> для переключения между: OFF (ВЫКЛ), LOW (низкий), NORMAL (нормальный) или HEAVY (высокий). Нажмите <b>[M]</b>, чтобы сохранить свой выбор.</p>

## Гарантия

### ОГРАНИЧЕННАЯ ГАРАНТИЯ СРОКОМ 1 ГОД

Cactus гарантирует покупателю отсутствие в данном изделии брака конструкции, сборки, материалов или изготовления в течении 1 года со дня покупки. Данная гарантия не распространяется на нормальный износ или повреждения, причиненные в результате неправильной эксплуатации, хранения, монтажа или иных ситуаций, напрямую не связанных с производственным браком. Данная гарантия не распространяется на любые изменения конструкции изделия или компонентов изделия, а также на подстолья, монтаж, эксплуатация или техническое обслуживание которых проводилось с нарушением инструкций к изделию и предупреждений в настоящем документе.

Для получения гарантийного обслуживания позвоните по телефону **+7 495 280 -78-78, доб. 4994**, напишите по адресу **support@cactus-russia.ru** или найдите адрес ближайшего сервисного центра на сайте **<https://cactus-russia.ru/support/service/>**



**cactus**  
OFFICE ASSISTANT

**Изготовитель: Cactus International Limited**

Комната 607, Ень Шэн Центр, 64 Хои Юэнь Роад, Куун Тун, Коулун, Гонконг

**Импортер: ООО «ДЕЛИЯ»**

127521, г. Москва, Шереметьевская ул., д.47, (499) 500-80-11

Произведено на заводе изготовителя в Китае

Гарантия: 12 месяцев со дня приобретения товара

Срок службы: 7 лет

Дата изготовления указана на упаковке

Утилизация должна происходить в соответствии с местным законодательством.

**[www.cactus-russia.ru](http://www.cactus-russia.ru)**

