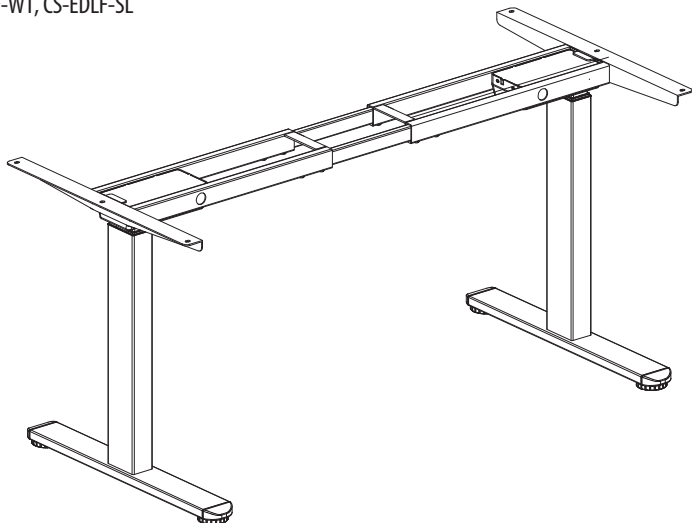


cactus
OFFICE ASSISTANT

ИНСТРУКЦИЯ ПО ИСПОЛЬЗОВАНИЮ ПОДСТОЛЫА С ПОДЪЕМНЫМ МЕХАНИЗМОМ

МОДЕЛИ:

CS-EDLF-BK, CS-EDLF-WT, CS-EDLF-SL



МАКСИМАЛЬНАЯ НАГРУЗКА: 100 КГ

ТЕМПЕРАТУРНЫЙ ИНТЕРВАЛ ДЛЯ ИСПОЛЬЗОВАНИЯ: ОТ +5 ДО +40° С

ТЕМПЕРАТУРНЫЙ ИНТЕРВАЛ ДЛЯ ХРАНЕНИЯ: ОТ -10 ДО +50° С

ВЛАЖНОСТЬ: ОТ 20 ДО 80% ПРИ +30° С.

БЛОК ПИТАНИЯ

Входное напряжение: 100-240В, 50~60Гц, 2.5А

На выходе: 32В, 2.3А

Скорость подъема: 30мм/сек

Уровень шума: <55dB

Диапазон регулировки по ширине: 1080 – 1650 мм

Диапазон регулировки по высоте: 610 – 1260 мм

Рекомендуемые размеры столешниц (не входят в комплект):

- ширина 1200 – 2000 мм
- глубина 600 – 800 мм

Допускается использование стола только с прилагающимся блоком питания.

ТЕХНИЧЕСКИЕ ХАРАКТЕРИСТИКИ

Модель	Цвет	Диапазон регулировки ширины	Диапазон регулировки высоты	Макс. нагрузка	Входное напряжение	Скорость подъема/опускания	Уровень шума при подъеме/опускании	Память положений
CS-EDLF-BK	черный	108-165 см	61-126 см	100кг	100-240В	30 мм/сек	< 55dB	3
CS-EDLF-WT	белый	108-165 см	61-126 см	100кг	100-240В	30 мм/сек	< 55dB	3
CS-EDLF-SL	серебристый	108-165 см	61-126 см	100кг	100-240В	30 мм/сек	< 55dB	3

ИНСТРУКЦИИ ПО УСТАНОВКЕ

Сборку подстоля следует производить в соответствии с отдельной инструкцией по сборке. См. инструкцию по сборке.

ИСПОЛЬЗОВАНИЕ ПОДСТОЛЯ

- Данное изделие следует использовать только в целях дальнейшей сборки стола с самостоятельной установкой столешницы
- Стол можно использовать только в сухом помещении - дома или в офисе.
- Стол нельзя перегружать: максимальная нагрузка составляет 100 кг.
- Моторы могут непрерывно работать в течение макс. 2 минуты. После этого их не следует использовать в течение мин. 15-20 минут.
- Моторы останавливаются автоматически после остановки столешницы на максимально высоком/низком уровне.

ПРАВИЛА БЕЗОПАСНОСТИ

- Во время регулирования высоты подстоля соблюдайте безопасную дистанцию во избежание защемления между движущейся столешницей и неподвижными предметами
- Регулируя высоту подстоля, необходимо следить, чтобы никто не получил травм и никакие предметы не были повреждены. Столешница, после того как Вы ее установите, не должна упираться в неподвижные предметы, чтобы стол не перевернулся. Прежде чем менять высоту стола, обязательно отодвиньте кресла и стулья.
- Перед проведением ремонта или обслуживания стола необходимо выключить шнур питания из сети.
- Нельзя использовать стол для подъема людей.
- Нельзя вносить изменения в блок управления!
- Нельзя вносить изменения в блок питания!
- Нельзя вносить какие-либо модификации в конструкцию рамы.
- Нельзя вставать на подстолье

ОБСЛУЖИВАНИЕ И РЕМОНТ

- Примерно через неделю использования проконтролируйте, что все шурупы плотно затянуты.
- Если высота столешницы не регулируется, проверьте подключение к стенной розетке.
- При замене какой-либо детали электрической системы сначала необходимо выключить шнур питания из розетки. Замените деталь и включите шнур питания в розетку
- Теперь за столом можно работать. Если высота стола по-прежнему не регулируется, обратитесь в сервисный центр СACTUS.

ПРИ ОБНАРУЖЕНИИ НЕИСПРАВНОСТЕЙ

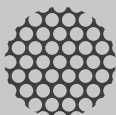
Не пытайтесь самостоятельно отремонтировать подстолье. Обратитесь за специализированной помощью по телефону +7 495 280-78-78 доб. 4994, напишите по адресу support@cactus-russia.ru или найдите адрес ближайшего сервисного центра на сайте <http://cactus-russia.ru/support/service/>.

ГАРАНТИЯ

ОГРАНИЧЕННАЯ ГАРАНТИЯ СРОКОМ 1 ГОД.

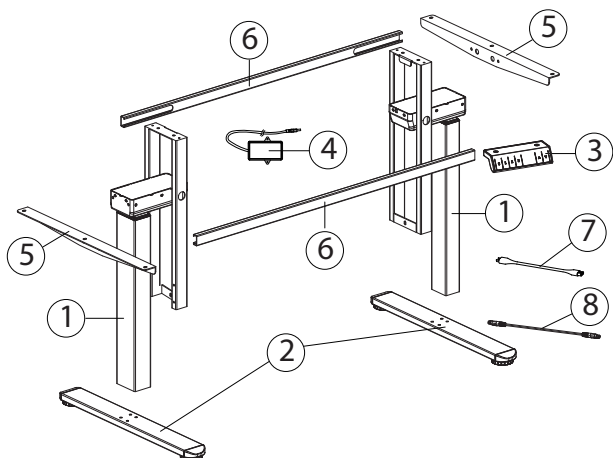
Cactus гарантирует покупателю отсутствие в данном подстолье брака конструкции, сборки, материалов или изготовления в течение 1 года со дня покупки. Для получения гарантийного обслуживания позвоните по телефону +7 495 280-78-78 доб. 4994, напишите по адресу support@cactus-russia.ru или найдите адрес ближайшего сервисного центра на сайте <http://cactus-russia.ru/support/service/>.

Данная гарантия не распространяется на нормальный износ или повреждения, причиненные в результате неправильной эксплуатации, применения не по назначению, неправильного хранения, обращения и монтажа, несчастного случая, ремонта или модификации, пожара, небрежного обращения, неправильной чистки или других обстоятельств, напрямую не связанных с производственным браком. Данная гарантия не распространяется на любые изменения конструкции изделия или компонентов изделия, а также на подстолья, монтаж, эксплуатация или техническое обслуживание которых производилось с нарушениями инструкций и предупреждений к изделию.

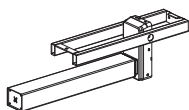


cactus
OFFICE ASSISTANT

ИНСТРУКЦИЯ ПО СБОРКЕ

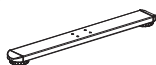


①



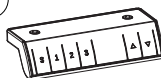
Опоры стола (x2)

②



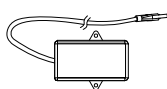
Основание ножки (x2)

③



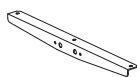
Панель управления (x1)

④



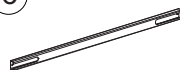
Адаптер питания (x1)

⑤



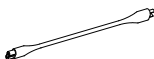
Боковая пластина (x2)

⑥



Перекладина (x2)

⑦



Шнур питания (x1)

⑧



Удлинитель (x1)

A



Винты
M6×11 мм (x24)

B



Винты
M5×15 мм (x12)

C



Шестигранный ключ
S=5 мм (x1)

D



Зажим
для кабеля (x2)

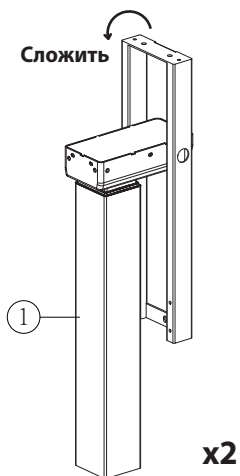
Запасные детали





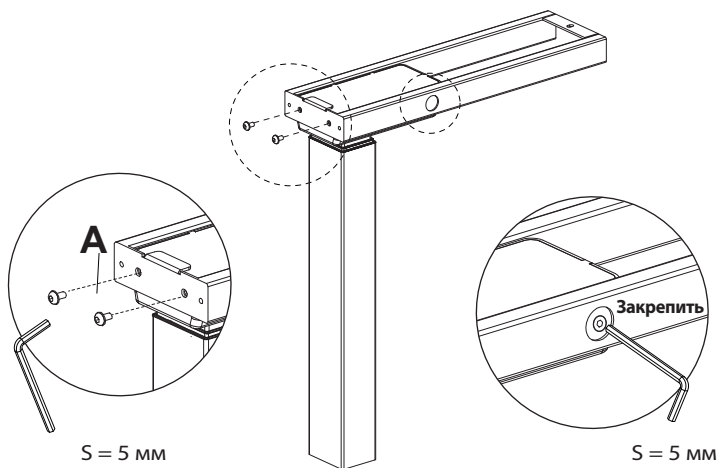
A
Винты M6×11 мм (x2)

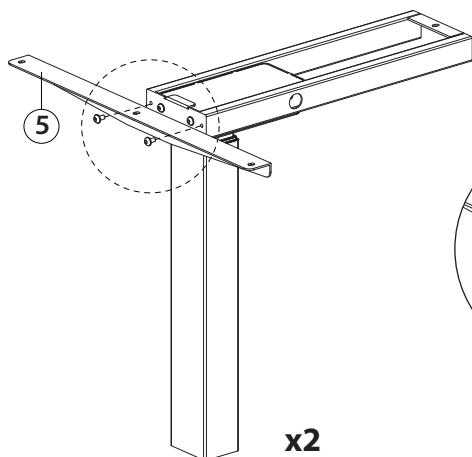




B
M5×15 мм (x2)

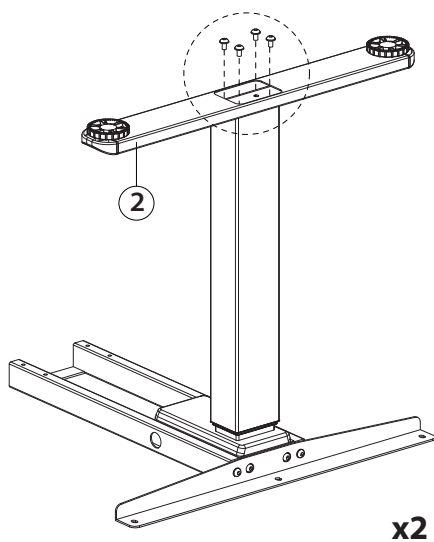
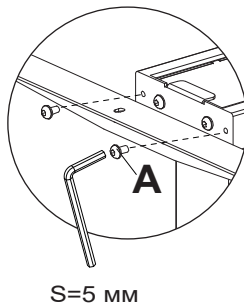
1**СБОРКА ОПОР ПОДСТОЛЯ**



A	 M6×11 мм (x4)
C	 S = 5 мм

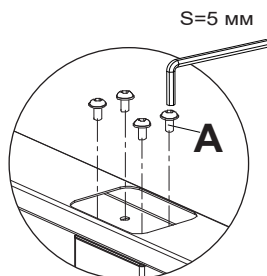






A	 M6×11 мм (x4)
C	 S=5 мм

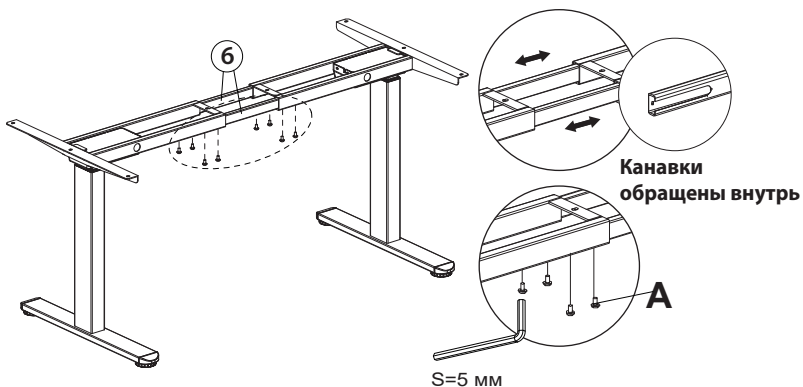


A	 M6×11 мм(x8)
C	 S=5 мм



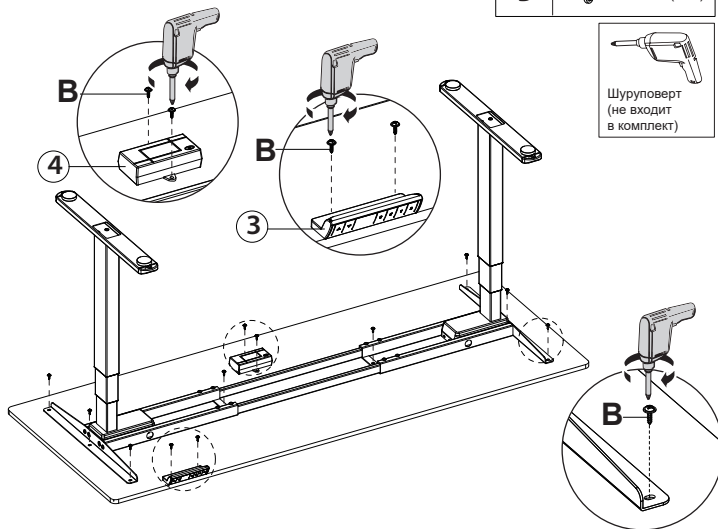
Примечание: убедитесь, что длина рамы соответствует желаемой длине столешницы

A	 M6×11 мм (x8)
C	 S=5 мм



Примечание: столешница в комплект не входит

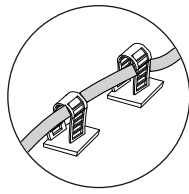
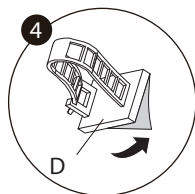
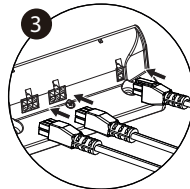
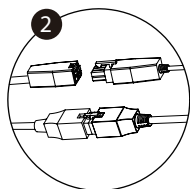
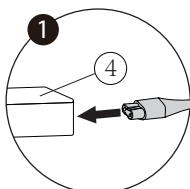
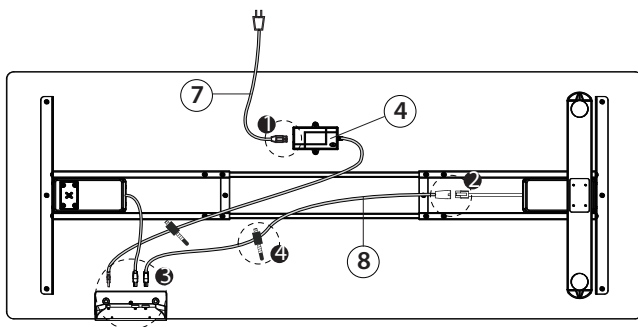
B  M5×15мм(x12)

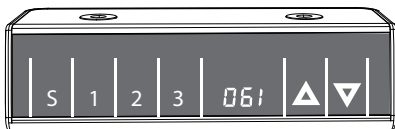


D



Зажим (x2)

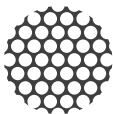




- S** Короткое нажатие кнопки, дисплей мигает, нажмите любую клавишу памяти, чтобы сохранить высоту.
- 1 2 3** Клавиши памяти: нажмите 1 2 3, и подстолье переместится на заданную ранее для этой кнопки высоту.
- 061** Светодиодный дисплей: Нажмите любую клавишу один раз, чтобы включить дисплей.
- ▲** При нажатии и удерживании кнопки, подстолье будет непрерывно подниматься, пока не достигнет наивысшего положения 126 см. Если кнопку отпустить, подъем прекратится.
- ▼** При нажатии и удерживании кнопки, подстолье будет непрерывно опускаться, пока не достигнет самого нижнего положения 61 см. Если кнопку отпустить, опускание прекратится.
- Reset** Нажмите и удерживайте кнопку **RES** в течение 5 секунд, после чего на экране отобразится надпись RES. Продолжайте удерживать, пока подстолье не опустится до самого низкого уровня и слегка не поднимется обратно.

Код ошибки	Режим защиты (режим автоматической блокировки)
HOТ Защита от перегрева	Срабатывает при непрерывной работе в течение 5 минут. Прекратит работу мотора для предотвращения перегрева. Подождите не менее 15 минут, прежде чем снова регулировать стол по высоте.
E10 Бессенсорная сигнализация	Сигнализирует, когда датчик двигателя не может быть обнаружен. Выключите питание, отсоедините провода контроллера, подождите 5 минут, соедините провода, подключите питание, и выполните процесс сброса.
E20 Защита от перегрузки	Превышение максимального веса нагрузки на стол. Выключите питание, уберите все вещи со стола, снова включите питание и повторите попытку.
E02 Защита от повреждений	Срабатывает при вибрации, угрозе столкновения или наклоне. Если перечисленных обстоятельств не обнаружено, выполните операцию сброса, прежде чем продолжить использование.
E32 Аварийный сигнал перенапряжения	Срабатывает, когда напряжение превышает требуемое значение. Если используется правильный адаптер питания, отключите его от контроллера, подождите 5 минут, соедините все провода, подключите питание и выполните процесс сброса.
E31 Аварийный сигнал пониженного напряжения	Срабатывает, когда напряжение ниже требуемого значения. Если используется правильный адаптер питания, отключите его от контроллера, подождите 5 минут, соедините все провода, подключите питание и выполните процесс сброса.
E60 Аварийный сигнал перепада	Срабатывает, когда разница в высоте между левой и правой ногами стола превышает установленное значение. Проверьте регулирующие ножки на опорах стола. Выполните процесс сброса.
Breaking Protection Защита от прерывания	Стол останавливается и переходит в состояние защиты, когда кабели питания или контроллера случайно отсоединяются или отключаются. Стол возвращается в рабочее состояние после повторного подключения.

Инженерный режим	
Изменить отображаемую единицу (Un)	Нажмите и удерживайте кнопку [S]. На дисплее отобразится символ S и начнет мигать. Нажмите S еще раз, и на дисплее отобразится «Un». Нажмите для выбора. Нажмите или для переключения между IN (дюймы) или [S] (сантиметры). Нажмите S, чтобы сохранить ваш выбор.
Обнаружение столкновения (CF)	Нажмите и удерживайте кнопку [S]. На дисплее отобразится символ S и начнет мигать. Снова нажмите [S] и на дисплее отобразится «Un». Нажмите или, чтобы переключиться на «CF». Нажмите для выбора. Нажмите или для переключения между обнаружением силы столкновения «ВЫЛ», «Низкая (L)», «Нормальная (n)» или «Высокая (H)». Нажмите [S], чтобы сохранить свой выбор.



cactus
OFFICE ASSISTANT

Дата изготовления указана на упаковке.

Срок службы - 7 лет.

Изготовитель: Cactus International Limited

Комната 607, Ень Шэн Центр, 64 Хои Юэнь Роад, Куун Тун, Коулун, Гонконг

**Импортер и уполномоченное лицо на принятие претензий на территории РФ:
ООО "ДЕЛИЯ"**

127521, Шереметьевская 47, Москва, Россия

Произведено на заводе изготовителя в Китае.

Хранить в сухом месте при температуре от +5 °С +40 °С

Утилизация должна происходить в соответствии с местным законодательством.

Срок годности не ограничен.

www.cactus-russia.ru

