



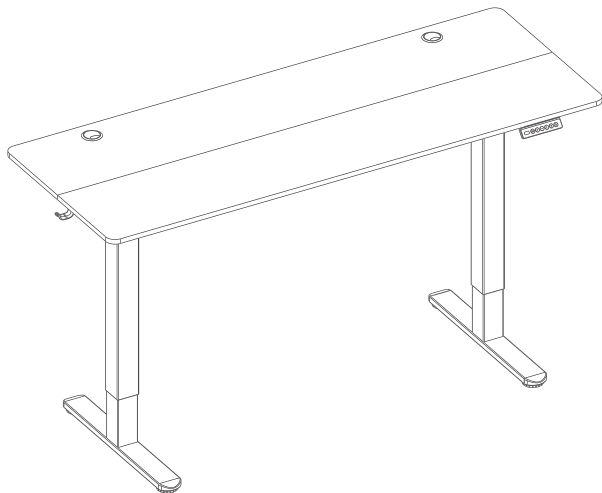
**cactus**  
OFFICE ASSISTANT

## ИНСТРУКЦИЯ ПО ИСПОЛЬЗОВАНИЮ СТОЛА С ПОДЪЕМНЫМ МЕХАНИЗМОМ

МОДЕЛИ:

**CS-EDL-BVK**

**CS-EDL-WWT**



<b>Максимальная нагрузка</b> .....	80 кг
<b>Диапазон регулировки высоты</b> .....	72-120 см
<b>Температурный интервал для использования</b> ..	от +5 до +40 °С
<b>Температурный интервал для хранения</b> .....	от -10 до +50 °С
<b>Влажность</b> .....	от 20 до 80 % при +30 °С

### БЛОК ПИТАНИЯ:

<b>Входное напряжение</b> .....	100-240 В, 50~60 Гц, 1.6 А
<b>Постоянный ток</b> .....	(DC) 29В, 2А

Допускается использование стола только с предлагающимся блоком питания.



Входное  
напряжение  
100 - 240 В



Скорость  
25 мм / с



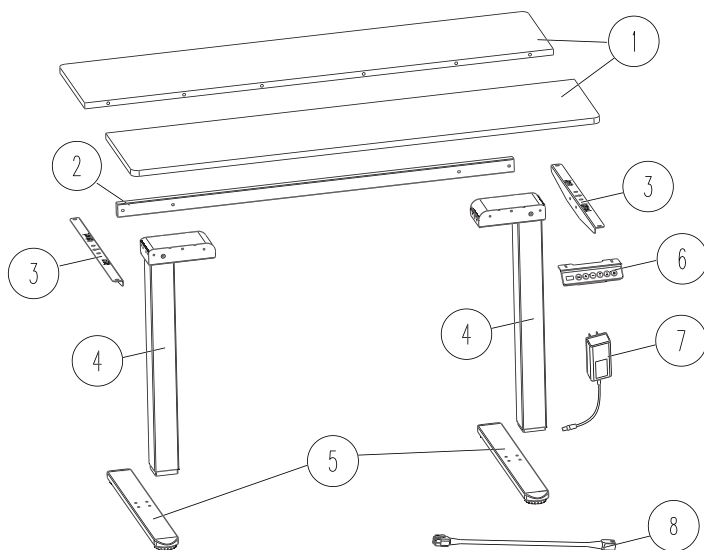
Уровень шума  
при движении  
< 55 Дб



Нагрузка  
80 кг

**ВНИМАНИЕ!**  
**НЕ ПРЕВЫШАЙТЕ**  
**МАКСИМАЛЬНУЮ НАГРУЗКУ.**  
**РИСК ТРАВМ ИЛИ ПОВРЕЖДЕНИЯ**  
**ИМУЩЕСТВА.**

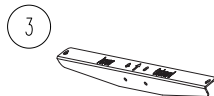
# СПИСОК КОМПЛЕКТУЮЩИХ



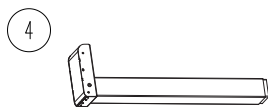
1  
Составная столешница  
(2 детали)



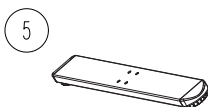
2  
Перекладина (x1)



3  
Боковая пластина (x2)



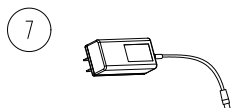
4  
Опорная нога стола (x2)



5  
Основание ножек (x2)



6  
Блок управления (x1)

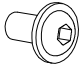
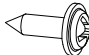
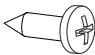


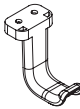



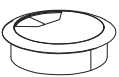


7  
Блок питания (x1)


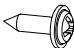
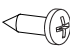
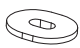
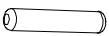


8  
Трансмиссионный  
стержень (x1)

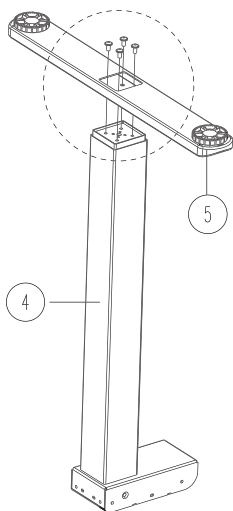
## СПИСОК КОМПЛЕКТУЮЩИХ


<p><b>A</b></p>  <p>Болты M6×11мм (x16)</p>	<p><b>B</b></p>  <p>Шурупы M5×15мм (x18)</p>	<p><b>C</b></p>  <p>Шурупы M4×12мм (x2)</p>
<p><b>D</b></p>  <p>Шестигранный ключ S=5мм (x1)</p>	<p><b>E</b></p>  <p>Резиновый уплотнитель (x10)</p>	<p><b>F</b></p>  <p>Крючок для наушников (2 детали)</p>
<p><b>G</b></p>  <p>Зажим для кабеля (x2)</p>	<p><b>H</b></p>  <p>Деревянный шкант (x6)</p>	<p><b>I</b></p>  <p>Соединительная пластина (x2)</p>
<p><b>J</b></p>  <p>Декоративная заглушка (x2)</p>		

## ЗАПАСНЫЕ ЧАСТИ

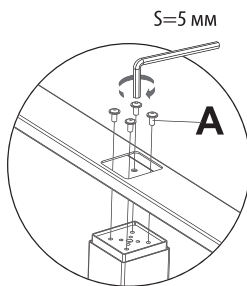
 <p><b>A</b> Болты M6×11мм (x2)</p>	 <p><b>B</b> Шурупы M5×15мм (x2)</p>	 <p><b>C</b> Шурупы M4×12мм (x1)</p>	 <p><b>E</b> Резиновый уплотнитель (x2)</p>	 <p><b>H</b> Деревянный шкант (x2)</p>
--	---	---	--	---

## Шаг 1



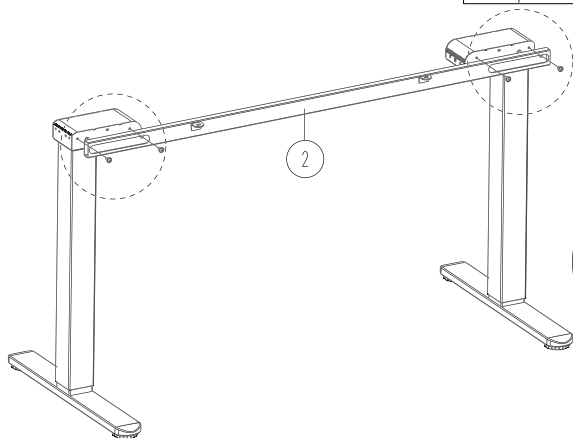
A  Болты М6×11мм (x8)

D  Шестигранный ключ S=5мм (x1)



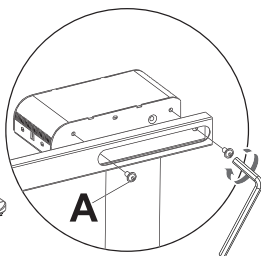
X2

## Шаг 2



A  Болты М6×11мм (x4)

D  Шестигранный ключ S=5мм (x1)

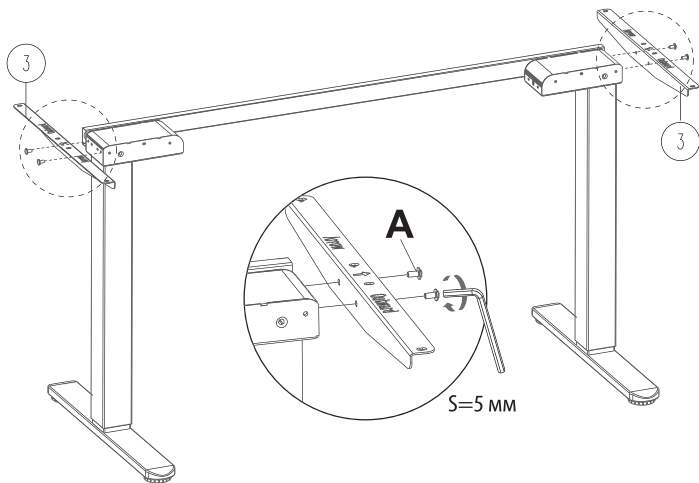


S=5 мм

### Шаг 3

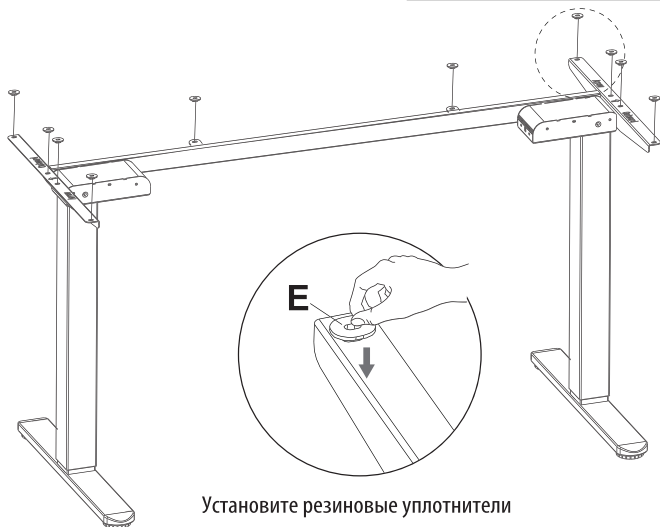
A Болты М6×11мм (x4)

D Шестигранный ключ S=5мм (x1)



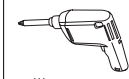
### Шаг 4

E Резиновый уплотнитель (x10)



Установите резиновые уплотнители

## Шаг 5

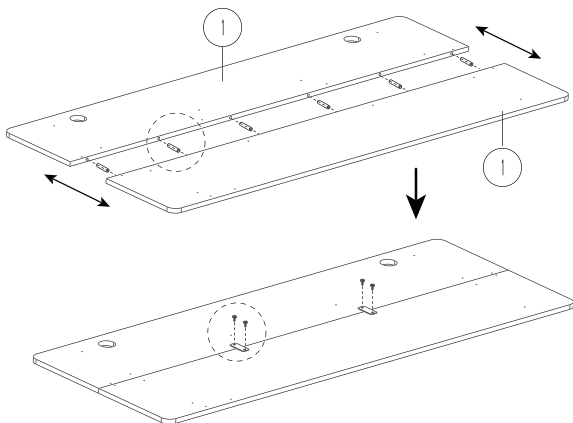
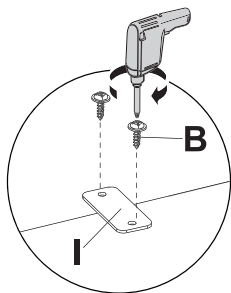
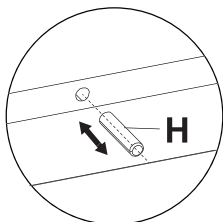


Шурупверт  
не входит  
в комплект

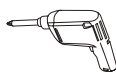
**B** Шурупы М5×15мм (x4)

**H** Деревянный шкант (x6)

**I** Соединительная пластина (x2)



## Шаг 6

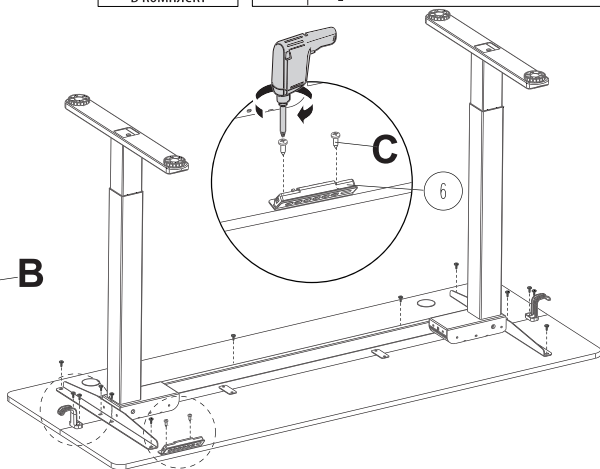
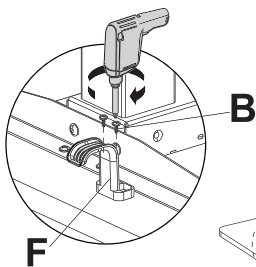
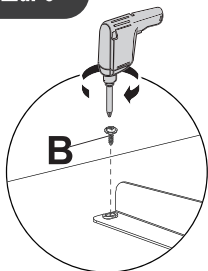


Шурупверт  
не входит  
в комплект

**B** Шурупы М5×15мм (x14)

**C** Шурупы М4×12мм (x2)

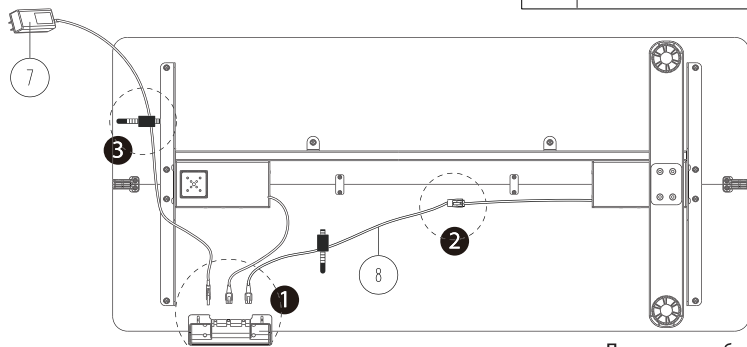
**F** Крючок для наушников (2 детали)



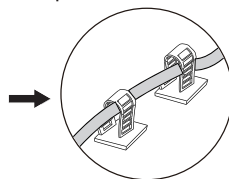
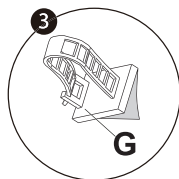
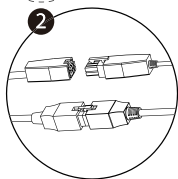
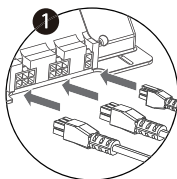
## Шаг 7

G

Зажим для кабеля (x2)



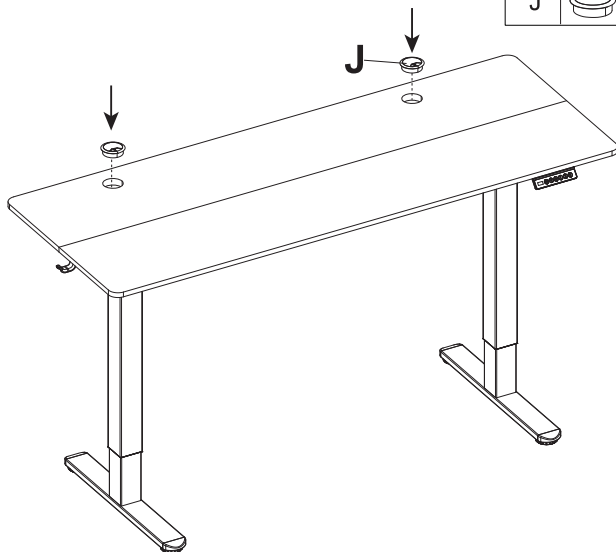
Прокладка кабеля

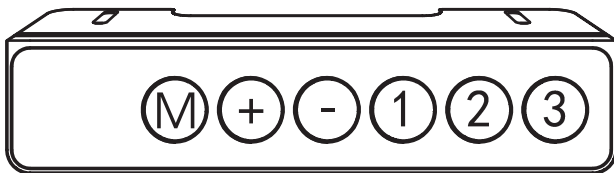


## Шаг 8

J

Декоративная заглушка (x2)





Коротко нажмите кнопку [M], дисплей начнет мигать.  
Нажмите любую клавишу памяти, чтобы сохранить заданную высоту.



Нажмите и удерживайте кнопку [+], чтобы поднять стол. Если кнопку отпустить, то подъем стола прекратится. Максимальная высота стола составляет 120 см.



Нажмите и удерживайте кнопку [-], чтобы опустить стол. Если кнопку отпустить, стол перестанет опускаться. Минимальная высота стола составляет 72 см.



Кнопки памяти: нажмите кнопку [1] [2] [3], и стол переместится на высоту, которая была ранее установлена для конкретной кнопки.

### **СБРОС (Reset)**

Нажмите и удерживайте кнопку [-] в течение 5 секунд, и на экране появится надпись "RES".  
Продолжайте удерживать, пока стол не опустится до самого низкого положения и немного не поднимется обратно.



### ЗАЩИТА ОТ ПЕРЕГРЕВА

Срабатывает при непрерывной работе мотора. Прекратит работу мотора для предотвращения перегрева. Подождите 15–20 минут, прежде чем снова регулировать стол по высоте.

### БЕССЕНСОРНАЯ СИГНАЛИЗАЦИЯ

**E10:** сигнализирует, когда датчик двигателя не может быть обнаружен. Выключите питание, отсоедините провода контроллера, подождите 5 минут, соедините провода, подключите питание, и выполните процесс сброса (Reset)

### ЗАЩИТА ОТ ПЕРЕГРУЗКИ

**E20:** Превышение максимального веса нагрузки на стол. Выключите питание, уберите все вещи со стола, снова включите питание и повторите попытку.

### ЗАЩИТА ОТ ПОВРЕЖДЕНИЙ

**E02:** Срабатывает при вибрации, угрозе столкновения или наклоне. Если перечисленных обстоятельств не обнаружено, выполните операцию сброса (Reset), прежде чем продолжить использование.

### АВАРИЙНЫЙ СИГНАЛ ПЕРЕНАПРЯЖЕНИЯ

**E32:** Срабатывает, когда напряжение превышает требуемое значение. Если используется правильный адаптер питания, отключите его от контроллера, подождите 5 минут, соедините все провода, подключите питание и выполните процесс сброса (Reset).

### АВАРИЙНЫЙ СИГНАЛ ПОНИЖЕННОГО НАПРЯЖЕНИЯ

**E31:** Срабатывает, когда напряжение ниже требуемого значения. Если используется правильный адаптер питания, отключите его от контроллера, подождите 5 минут, соедините все провода, подключите питание и выполните процесс сброса.

### АВАРИЙНЫЙ СИГНАЛ ПЕРЕПАДА

**E60:** Срабатывает, когда разница в высоте между левой и правой ногами стола превышает установленное значение. Проверьте регулирующие ножки на опорах стола. Выполните процесс сброса (Reset).

Предупреждение об отсоединении кабеля: Пожалуйста, выключите питание, отсоедините кабели контроллера, подождите 5 минут, затем подключите кабели и снова подключите питание, а затем выполните сброс настроек.

### ЗАЩИТА ОТ ПРЕРЫВАНИЯ

Стол останавливается и переходит в состояние защиты, когда кабели питания или контроллера случайно отсоединяются или отключаются. Стол возвращается в рабочее состояние после повторного подключения.

### ИЗМЕНИТЬ ОТОБРАЖАЕМУЮ ЕДИНИЦУ(UN)

Нажмите и удерживайте кнопку [M]. На дисплее отобразится символ S и начнет мигать.

Нажмите [M] еще раз, и на дисплее отобразится «Un». Нажмите [M] для выбора. Нажмите [+] или [-] для переключения между IN (дюймы) или SI (сантиметры). Нажмите [M], чтобы сохранить ваш выбор.

### ОБНАРУЖЕНИЕ СТОЛКНОВЕНИЯ (CF)

Нажмите и удерживайте кнопку [M]. На дисплее отобразится символ S и начнет мигать.

Снова нажмите [M] и на дисплее отобразится «Un». Нажмите [+] или [-], чтобы переключиться на «CF».

Нажмите [M] для выбора. Нажмите [+] или [-] для переключения между: OFF (ВЫКЛ), LOW (низкий), NORMAL (нормальный) или HIGH (высокий). Нажмите [M], чтобы сохранить свой выбор.

## ИНСТРУКЦИИ ПО УСТАНОВКЕ

Сборку стола следует производить в соответствии с отдельной инструкцией по сборке. См. соответствующий раздел.

### ИСПОЛЬЗОВАНИЕ СТОЛА

- Данное изделие следует использовать только как рабочий или игровой стол.
- Стол можно использовать только в сухом помещении — дома или в офисе
- Стол нельзя перегружать: максимальная нагрузка составляет 80 кг
- Моторы могут непрерывно работать в течение 2 минут. После этого их не следует использовать в течение 15-20 минут.
- Моторы останавливаются автоматически при достижении минимальной или максимальной высоты — 72-120 см

### ПРАВИЛА БЕЗОПАСНОСТИ

- Во время регулировки высоты стола соблюдайте безопасную дистанцию, во избежание защемления между движущейся столешницей и неподвижными предметами
- При регулировке высоты стола следите, чтобы никто не получил травм, и никакие предметы не были повреждены. Столешница не должна упираться в неподвижные предметы, иначе есть риск опрокидывания стола. Прежде чем снижать высоту, уберите препятствие (стул, кресло).
- Перед проведением обслуживания или ремонта необходимо отключить стол от питания. Выньте шнур питания из розетки.
- Нельзя использовать стол для подъема людей
- Запрещено вносить изменения в блок управления
- Запрещено вносить изменения в блок питания
- Запрещено вносить какие-либо изменения в конструкцию стола
- Не вставайте на стол

### ОБЛУЖИВАНИЕ И РЕМОНТ

- Примерно через неделю использования проконтролируйте плотность всех креплений стола (болты, винты, шурупы, деревянные детали при наличии).
- Если высота столешницы не регулируется, проверьте подключение к сети питания.
- При замене какой-либо детали электрической системы, сначала необходимо отключить стол от питания. Замените деталь и снова подсоедините шнур к электросети.
- Теперь за столом можно работать. Если, несмотря на предпринятые действия, высота по-прежнему не регулируется, обратитесь в сервисный центр Cactus.

### ПРИ ОБНАРУЖЕНИИ НЕИСПРАВНОСТЕЙ

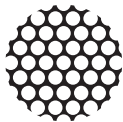
Не пытайтесь самостоятельно отремонтировать стол. Обратитесь за специализированной помощью по телефону +7 495 280 -78- 78, доб. 4994, напишите по адресу [support@cactus-russia.ru](mailto:support@cactus-russia.ru) или найдите адрес ближайшего сервисного центра на сайте <https://cactus-russia.ru/support/service/>

### ГАРАНТИЯ

#### ОГРАНИЧЕННАЯ ГАРАНТИЯ СРОКОМ 1 ГОД

Cactus гарантирует покупателю отсутствие в данном столе брака конструкции, сборки, материалов или изготовления в течении 1 года со дня покупки. Данная гарантия не распространяется на нормальный износ или повреждения, причиненные в результате неправильной эксплуатации, хранения, монтажа или иных ситуаций, напрямую не связанных с производственным браком.

Для получения гарантийного обслуживания позвоните по телефону +7 495 280 -78- 78, доб. 4994, напишите по адресу [support@cactus-russia.ru](mailto:support@cactus-russia.ru) или найдите адрес ближайшего сервисного центра на сайте <https://cactus-russia.ru/support/service/> Данная гарантия не распространяется на нормальный износ или повреждения, полученные в результате неправильной эксплуатации, применения не по назначению, неправильного хранения, обращения и монтажа, несчастного случая, ремонта или модификации, пожара, неправильной чистки или других обстоятельств, напрямую не связанных с производственным браком. Данная гарантия не распространяется на любые изменения конструкции изделия или компонентов изделия, а также на столы, монтаж, эксплуатация или техническое обслуживание которых проводилось с нарушением инструкций к изделию и предупреждений в настоящем документе.



**cactus**  
OFFICE ASSISTANT

Cactus гарантирует покупателю отсутствие в данном столе брака конструкции, сборки, материалов или изготовления в течении 1 года со дня покупки. Данная гарантия не распространяется на нормальный износ или повреждения, причиненные в результате неправильной эксплуатации, хранения, монтажа или иных ситуаций, напрямую не связанных с производственным браком.

Для получения гарантийного обслуживания позвоните по телефону **+7 495 280 -78- 78, доб. 4994**, напишите по адресу **support@cactus-russia.ru** или найдите адрес ближайшего сервисного центра на сайте **<https://cactus-russia.ru/support/service/>**

**Изготовитель:**

**Цидун Вижн Маунтс Мануфекчуриг Ко., Лтд**

№.669 Хуаши Роуд, Цидун Наньтун Цзянсу Провинс, Китай

**Импортер:**

**ООО «ДЕЛИЯ»**

127521, г. Москва, Шереметьевская ул., д. 47, +7 (499) 500-80-11

**Гарантия:** 12 месяцев со дня приобретения товара

**Дата изготовления** указана на упаковке

**Срок службы:** 5 лет

Хранить в сухом месте при температуре от + 5 до + 40 °С

Утилизация должна происходить в соответствии с местным законодательством

**[www.cactus-russia.ru](http://www.cactus-russia.ru)**

**EAC**