




Инструкция по сборке

	макс.	65"
 TV	макс.	40кг
 НА ПОЛКЕ	макс.	10кг

Поддержка крепления VESA: 100x100, 200x100, 200x200, 300x200, 300x300, 400x200, 400x300, 400x400

Изготовитель:

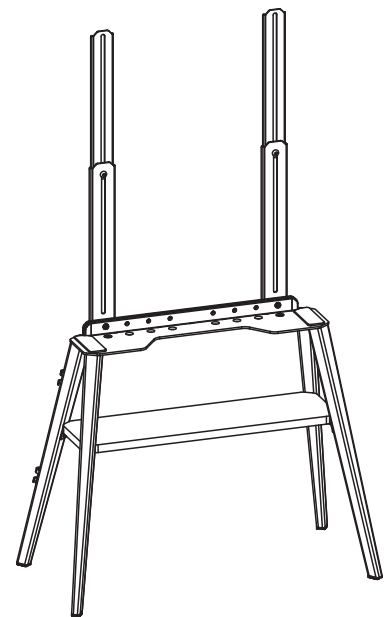
Кактус Интернэшнл Лимитед
 Комната 607, Ень Шэн Центр, 64 ХоИ Юэнь Родд, Куун Тун, Коулун, Гонконг

Импортер и лицо уполномоченное на принятие претензий на территории РФ:
 ООО «Делия», 127521, Шереметьевская 47, Москва, Россия.

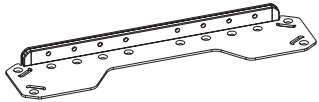

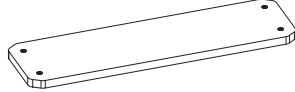


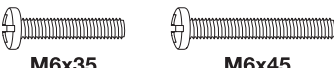




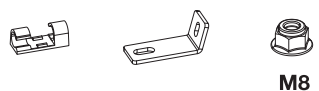



Произведено на заводе изготовителя в Китае.

Гарантия: 12 месяце со дня приобретения товара.

Контакты CL: service@cactus-russia.ru, support@cactus-russia.ru,
 телефон +7 (495) 280-78-78 доб.4994



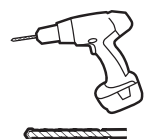
▶ КОМПЛЕКТ ПОСТАВКИ

№	Изображение	Кол-во	№	Изображение	Кол-во
A		1	M/N	 M8x12 M8x30	2/2
B		1	O/P	 5MM 13MM	1/1
C		4	M-A/ M-B	 M6x35 M6x45	4/4
D		2	M-C/ M-D	 M8x35 M8x50	4/4
E/F		1/1	M-E/ M-F/ M-G	 D8 Ø15xØ8x5 Ø15xØ8x15	4/8/8
G/H/I	 M8	4/4/2	P-A/ P-B/ P-C/ P-D		1/2/1/2
J/K/L	 M6x12 M8x16 ST4.2x12	4/4/4	P-E/ P-F/ P-G	 ST4.8x38 Ø7x35 D5	1/1/2



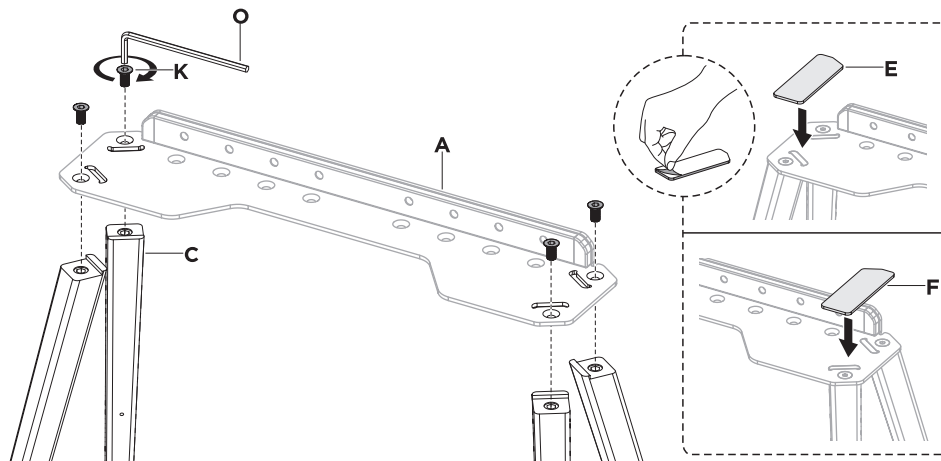
Отказ от ответственности. Данное изделие включает в себя комплекты безопасности, которые необходимо использовать вместе с изделием, чтобы предотвратить его падение или опрокидывание. Пожалуйста, следуйте прилагаемым инструкциям. Продавец ни при каких обстоятельствах не несет ответственности за какой-либо прямой, косвенный, штрафной, случайный, специальный косвенный ущерб имуществу или жизни, возникший в результате неправильного использования данного изделия.

**Для сборки вам понадобится
 (не входит в комплект поставки)**

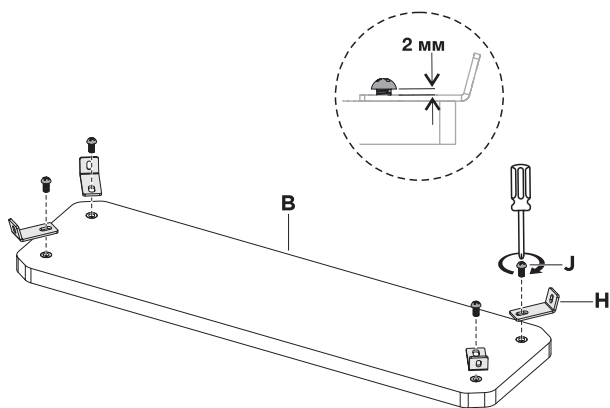


СБОРКА

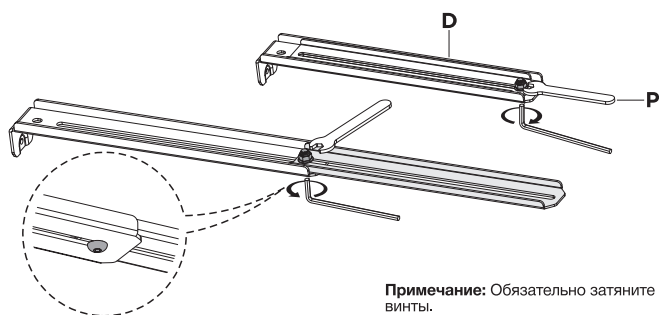
ШАГ 1



ШАГ 2

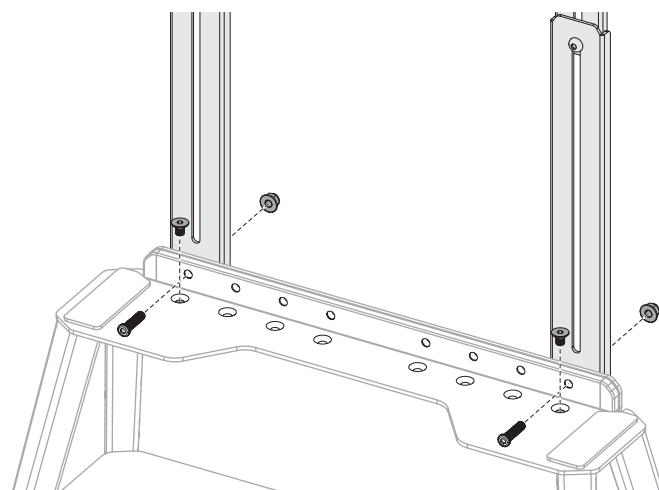


ШАГ 3

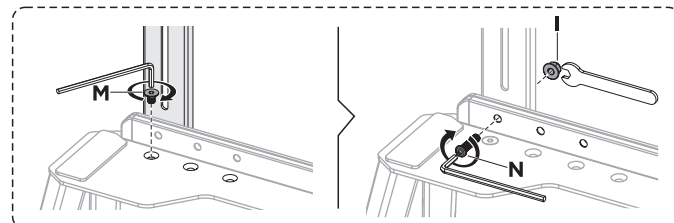
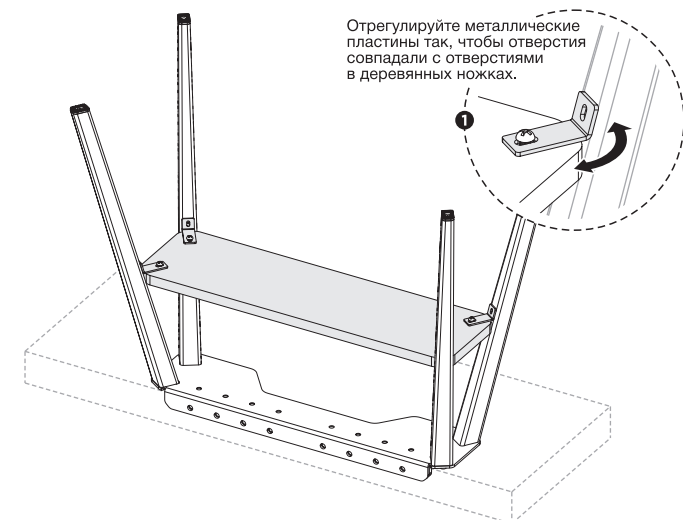


Примечание: Обязательно затяните винты.

ШАГ 4

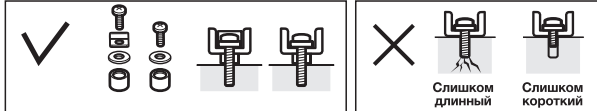


Отрегулируйте металлические пластины так, чтобы отверстия совпадали с отверстиями в деревянных ножках.

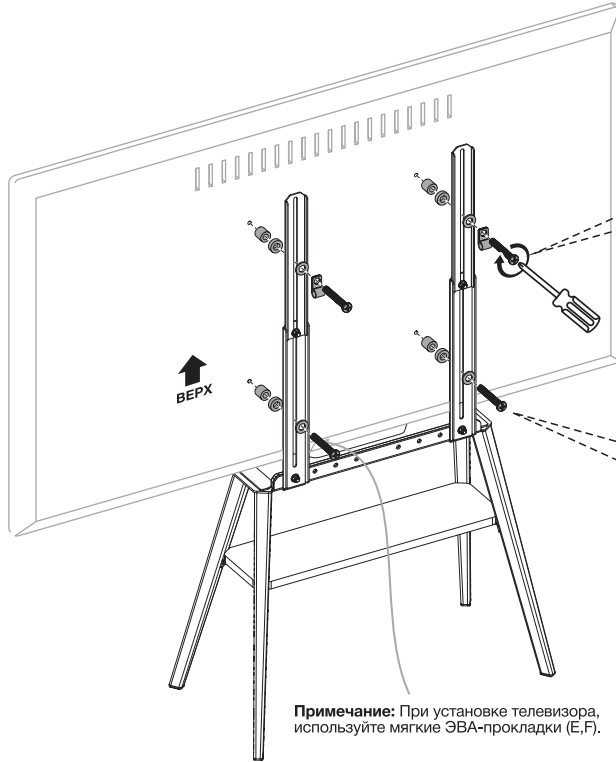


СБОРКА

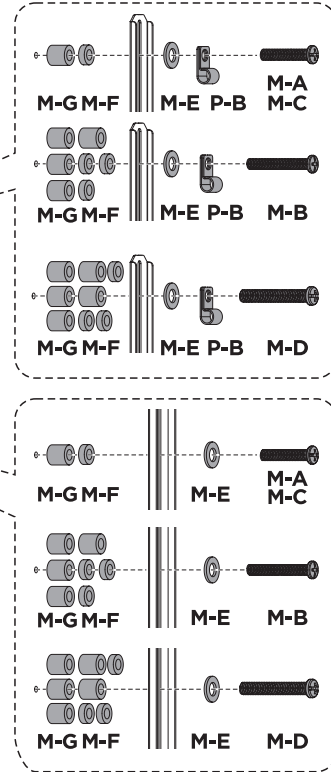
ШАГ 5



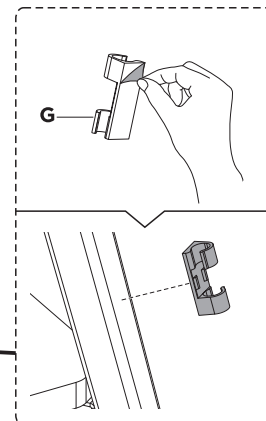
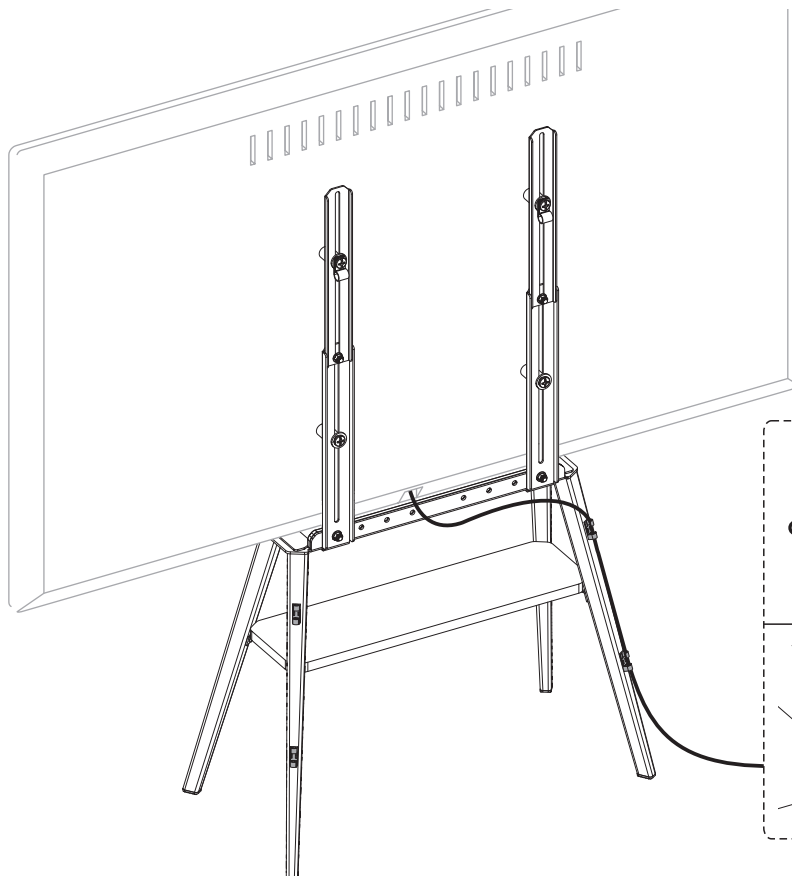
Кабельные зажимы (P-B) должны быть прикреплены к верхнему кронштейну, они необходимы для комплекта безопасности в последующих шагах.



Примечание: При установке телевизора, используйте мягкие ЭВА-прокладки (E,F).

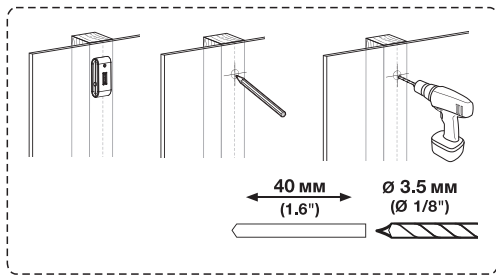
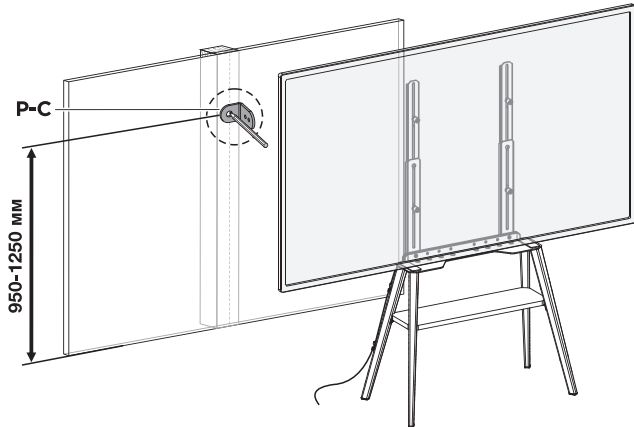


ШАГ 6



► СБОРКА

Во избежание падения стойки с телевизором, следует использовать защитный трос из комплекта



Во избежание падения стойки с телевизором, следует использовать защитный трос из комплекта

