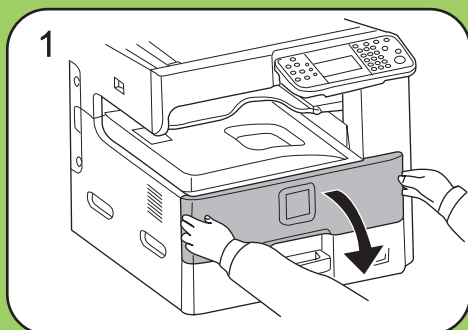




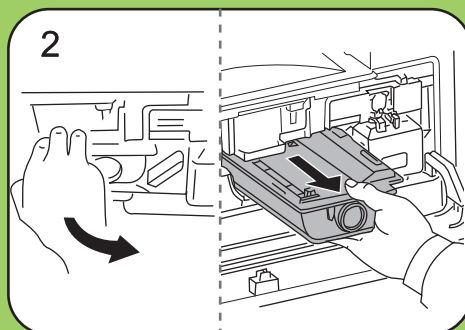
TONER KIT INSTALLATION GUIDE

Инструкция по установке

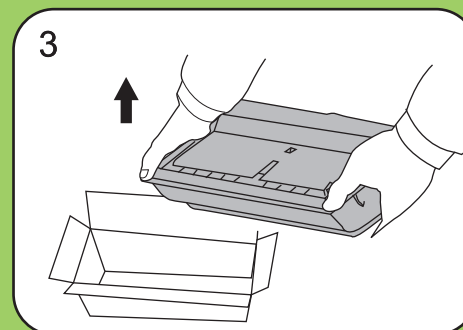
The enclosed cartridge is suitable for use in the printers listed on the package.
Данный картридж совместим с принтерами, указанными на упаковке.



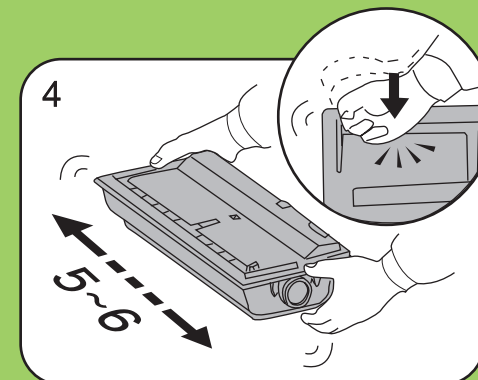
1
Open the front cover
Откройте фронтальную панель



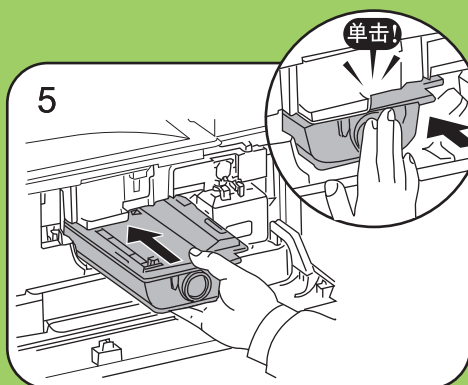
2
Remove the used cartridge from the printer
Извлеките использованный картридж из устройства



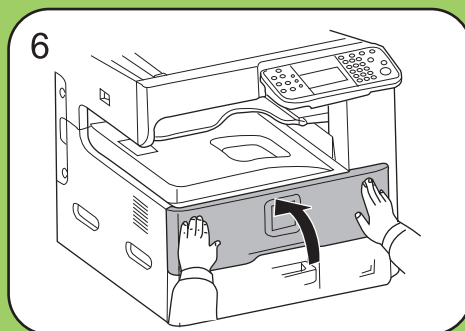
3
Take the new cartridge from the package
Извлеките новый картридж из упаковки



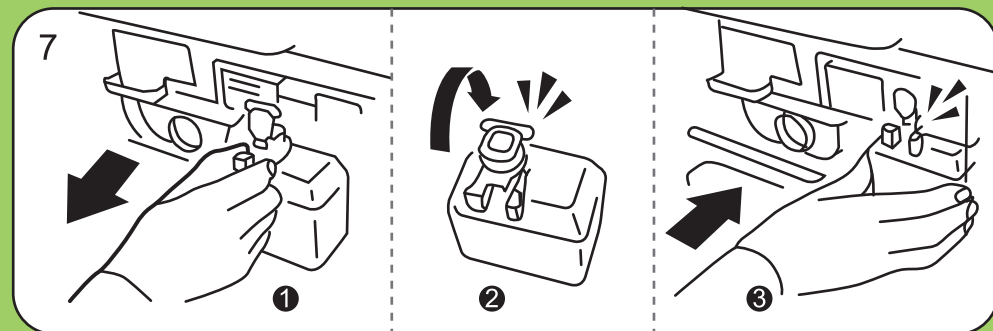
4
shake the cartridge for 5 to 6 times.
Аккуратно встряхните картридж 5-6 раз



5
Insert the new cartridge into the printer
Установите новый картридж в принтер



6
Close the front cover
Закройте фронтальную панель



7
Open the cover and change the waste toner bottle
Откройте панель и замените бункер с отработанным тоном